

Пневмораспределители ► с пневматическим управлением, согл. стандарту






ISO 5599-1, размер 3, серия 581

Каталог





Пневмораспределители ▶ с пневматическим управлением, согл. стандарту
ISO 5599-1, размер 3, серия 581

Отдельные клапаны, с пневматическим управлением


	5/2-пневмораспределитель, Серия 581, размер 3 ▶ С односторонним пневматическим управлением ▶ $Q_n = 4800 \text{ l/min}$ ▶ Присоединение плиты ▶ подвод сжатого воздуха: Монтажная плата ISO 5599-1 ▶ может быть смонтирован в блок ▶ Подходит для ATEX	4
	5/2-пневмораспределитель, Серия 581, размер 3 ▶ с двусторонним пневматическим управлением ▶ $Q_n = 4800 \text{ l/min}$ ▶ Присоединение плиты ▶ подвод сжатого воздуха: Монтажная плата ISO 5599-1 ▶ может быть смонтирован в блок ▶ Подходит для ATEX	6
	5/2-пневмораспределитель, Серия 581, размер 3 ▶ $Q_n = 4800 \text{ l/min}$ ▶ Присоединение плиты ▶ подвод сжатого воздуха: Монтажная плата ISO 5599-1 ▶ может быть смонтирован в блок ▶ Вспомогательное ручное дублирование: с фиксацией ▶ Подходит для ATEX	8
	5/2-пневмораспределитель, Серия 581, размер 3 ▶ с дифференциальным поршнем ▶ $Q_n = 4800 \text{ l/min}$ ▶ Присоединение плиты ▶ подвод сжатого воздуха: Монтажная плата ISO 5599-1 ▶ может быть смонтирован в блок ▶ Подходит для ATEX	10
	5/3-пневмораспределитель, Серия 581, размер 3 ▶ $Q_n = 4100 \text{ l/min}$ ▶ Присоединение плиты ▶ подвод сжатого воздуха: Монтажная плата ISO 5599-1 ▶ может быть смонтирован в блок ▶ Подходит для ATEX	12

Принадлежности



Клапаны плавного пуска

	Клапан плавного пуска ▶ $Q_n = 3300 \text{ l/min}$	14
	Плита одиночного монтажа, для клапанов с мягким пуском ▶ подвод сжатого воздуха: G 1/2	15


Системные модули, механ. принадлежности

	Сервисная плата для замены клапанов ▶ для 581, Размер 3	16
------------------------------------------------------------------------------------	------------------------------------------------------------	----

Плита одиночного монтажа

	Плита одиночного монтажа, Винтовые соединения сбоку ▶ Стандарт: ISO 5599-1 ▶ Конструктивный размер: ISO 3 ▶ подвод сжатого воздуха: G 1/2 ▶ Допускается обратная подача давления	17
	Плита одиночного монтажа, Винтовые соединения снизу ▶ Стандарт: ISO 5599-1 ▶ Конструктивный размер: ISO 3 ▶ подвод сжатого воздуха: G 1/2 ▶ Допускается обратная подача давления	18








Монтажные и концевые плиты, тип F

	Монтажная плата, Присоединения 2 и 4, внизу ▶ Стандарт: ISO 5599-1 ▶ Конструктивный размер: ISO 3 ▶ тип F ▶ подвод сжатого воздуха: G 1/2 ▶ может быть смонтирован в блок ▶ Монтажная плата 1-местная ▶ Допускается обратная подача давления ▶ с выхлопом воздуха из линии управления через общую линию	20
------------------------------------------------------------------------------------	---------------------------------------------------------------------------------------------------------------------------------------------------------------------------------------------------------------------------------------------------------------------------------------------------------------	----

Номера материалов, выделенные полужирным шрифтом, имеются на центральном складе в Германии. Более подробные данные см. «корзину покупок».

Каталог пневматического оборудования, в формате PDF в сети, по состоянию на 2016-11-23, © AVENTICS S.à r.l., оставляем за собой право на внесение изменений

Пневмораспределители ▶ с пневматическим управлением, согл.стандарту
ISO 5599-1, размер 3, серия 581

	<p>Концевая плита слева, Концевая плита справа ▶ Стандарт: ISO 5599-1 ▶ Конструктивный размер: ISO 3 ▶ тип F ▶ может быть смонтирован в блок ▶ Принцип фундаментной плиты многослойной ▶ Допускается обратная подача давления</p>	22
Принадлежности		
	<p>Глухая плита ▶ Стандарт: ISO 5599-1 ▶ Конструктивный размер: ISO 3</p>	24
Принадлежности, тип F		
	<p>Адаптерная плита ▶ Стандарт: ISO 5599-1 ▶ Конструктивный размер: ISO 1 -> ISO 3 - ISO 2 -> ISO 3 ▶ тип F ▶ может быть смонтирован в блок ▶ Допускается обратная подача давления</p>	25
	<p>Концевые плиты для адаптерной плиты ▶ Стандарт: ISO 5599-1 ▶ Конструктивный размер: ISO 1 - ISO 2 ▶ тип F ▶ может быть смонтирован в блок ▶ Допускается обратная подача давления</p>	27
	<p>Угловая присоединительная плита ▶ Стандарт: ISO 5599-1 ▶ Конструктивный размер: ISO 3 ▶ тип F ▶ подвод сжатого воздуха: G 1/2</p>	28
	<p>Концевой замок ▶ тип F</p>	29
	<p>Концевой замок, Присоединительные плиты ISO 5599-1 ▶ тип F ▶ Конструктивный размер: ISO 3</p>	30

5/2-пневмораспределитель, Серия 581, размер 3

► С односторонним пневматическим управлением ► $Q_n = 4800 \text{ l/min}$ ► Присоединение плиты ► подвод сжатого воздуха: Монтажная плита ISO 5599-1 ► может быть смонтирован в блок ► Подходит для ATEX



00132321

Стандарты	ISO 5599-1
ATEX	2G Ex mb II T42D Ex tD A21 T130°C
Конструкция	Золотниковый клапан
Принцип уплотнения	с уплотнениями из эластичных материалов
Принцип блокировки	Монтажная плита 1-местная
Рабочее давление мин./макс.	-0,95 bar / 16 bar
Окружающая температура мин./макс.	-20°C / +70°C
Температура среды мин./макс.	-20°C / +70°C
Рабочая среда	Сжатый воздух
Макс. величина частиц	50 µm
Содержание масла в сжатом воздухе	0 mg/m³ - 5 mg/m³
Присоединения сжатого воздуха	Монтажная плита ISO 5599-1
Крепежный винт	с внутренним шестигранником
Момент затяжки крепежного винта	10 Nm
Материалы:	
Корпус	Алюминий
Уплотнения	Акрилонитрил-бутадиен-каучук

Технические примечания

- Не допускается падение давления ниже мин. управляющего давления, иначе возможны ложные переключения и выход клапанов из строя!
- Точка росы при номинальном давлении должна лежать, по крайней мере, на 15 °C ниже температуры окружающей и рабочей среды, и должна составлять макс. 3 °C.
- Содержание масла в сжатом воздухе должно быть постоянным в течение всего срока эксплуатации.
- Используйте только масло, разрешенное AVENTICS, см. главу „Техническая информация“.

	Пропускная способность	Q_n	Давление управления мин./макс.	Вес	Рис.	Прим.	Номер материала
	C						
	[л/(с*бар)]	[л/мин]	[бар]	[кг]			
	18,9	4800	3 / 16	0,85	Fig. 1	-	5813130000 5813140000
	18,9	4800	3 / 16	0,85	Fig. 1	1)	5813131000 5813141000

Fig. 1 Крышка клапана, с двумя позициями присоединения, для монтажа модулей логики управления Серия 551.

Может быть создана только одна позиция клапана.

1) с дросселем

Присоединение 12 должно быть связано с атмосферой

Номинальный расход Q_n при 6 бар и $\Delta p = 1$ бар

Пневмораспределители ► с пневматическим управлением, согл.стандарту

5/2-пневмораспределитель, Серия 581, размер 3

► С односторонним пневматическим управлением ► $Q_n = 4800 \text{ l/min}$ ► Присоединение плиты ► подвод сжатого воздуха: Монтажная плата ISO 5599-1 ► может быть смонтирован в блок ► Подходит для ATEX

Габариты

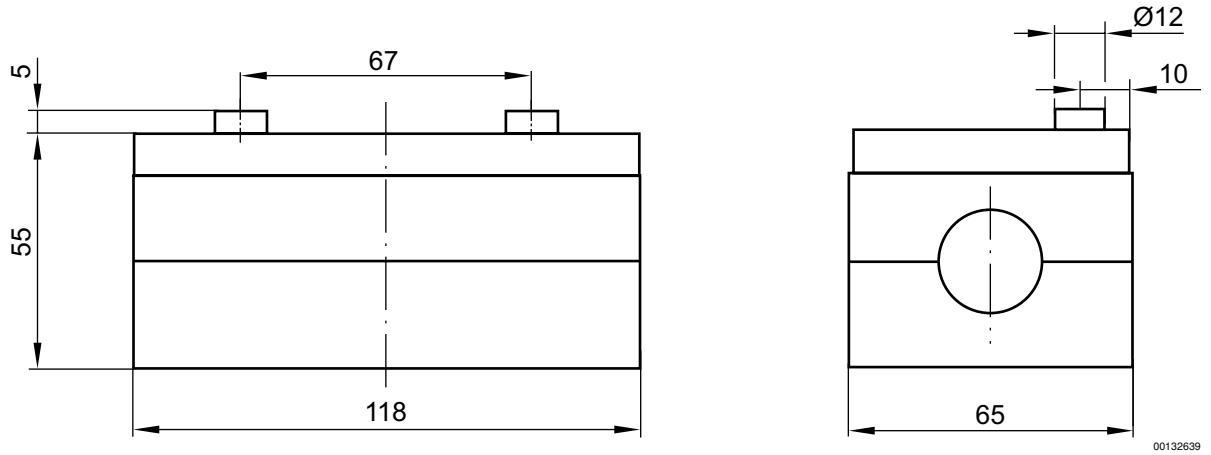
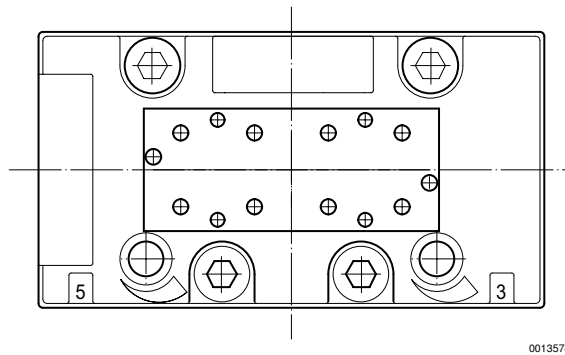


Fig. 1, Расположение отверстий для модуля логики управления



5/2-пневмораспределитель, Серия 581, размер 3

► с двусторонним пневматическим управлением ► $Q_n = 4800 \text{ l/min}$ ► Присоединение плиты ► подвод сжатого воздуха: Монтажная плита ISO 5599-1 ► может быть смонтирован в блок ► Подходит для ATEX



00132322

Стандарты	ISO 5599-1
ATEX	2G Ex mb II T42D Ex tD A21 T130°C
Конструкция	Золотниковый клапан
Принцип уплотнения	с уплотнениями из эластичных материалов
Принцип блокировки	Монтажная плита 1-местная
Рабочее давление мин./макс.	-0,95 bar / 16 bar
Окружающая температура мин./макс.	-20°C / +70°C
Температура среды мин./макс.	-20°C / +70°C
Рабочая среда	Сжатый воздух
Макс. величина частиц	50 μm
Содержание масла в сжатом воздухе	0 mg/m^3 - 5 mg/m^3
Присоединения сжатого воздуха	Монтажная плита ISO 5599-1
Крепежный винт	с внутренним шестигранником
Момент затяжки крепежного винта	10 Nm
Материалы:	
Корпус	Алюминий
Уплотнения	Акрилонитрил-бутадиен-каучук

Технические примечания

- Не допускается падение давления ниже мин. управляющего давления, иначе возможны ложные переключения и выход клапанов из строя!
- Точка росы при номинальном давлении должна лежать, по крайней мере, на 15 °C ниже температуры окружающей и рабочей среды, и должна составлять макс. 3 °C.
- Содержание масла в сжатом воздухе должно быть постоянным в течение всего срока эксплуатации.
- Используйте только масло, разрешенное AVENTICS, см. главу „Техническая информация“.

	Пропускная способность	Q_n	Давление управления мин./макс.	Вес	Рис.	Прим.	Номер материала
	C						
	[л/(с*бар)]	[л/min]	[бар]	[кг]			
	18,9	4800	2 / 16	0,85	Fig. 1	-	5813230000 5813240000
	18,9	4800	2 / 16	0,85	Fig. 1	1)	5813231000 5813241000

Fig. 1 Крышка клапана, с двумя позициями присоединения, для монтажа модулей логики управления Серия 551.

1) с дросселем

Номинальный расход Q_n при 6 бар и $\Delta p = 1$ бар

Пневмораспределители ► с пневматическим управлением, согл.стандарту

5/2-пневмораспределитель, Серия 581, размер 3

► с двусторонним пневматическим управлением ► $Q_n = 4800 \text{ l/min}$ ► Присоединение плиты ► подвод сжатого воздуха: Монтажная плата ISO 5599-1 ► может быть смонтирован в блок ► Подходит для ATEX

Габариты

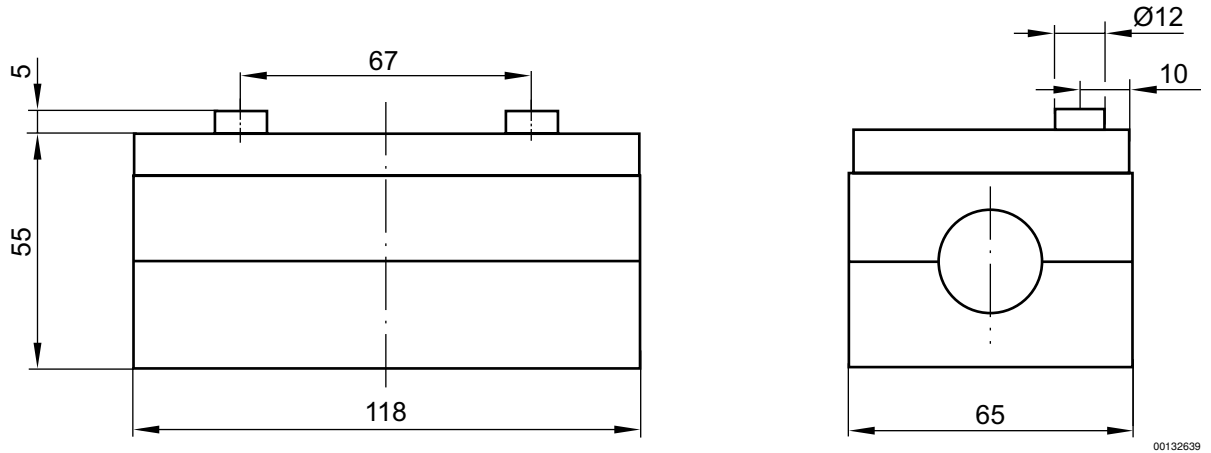
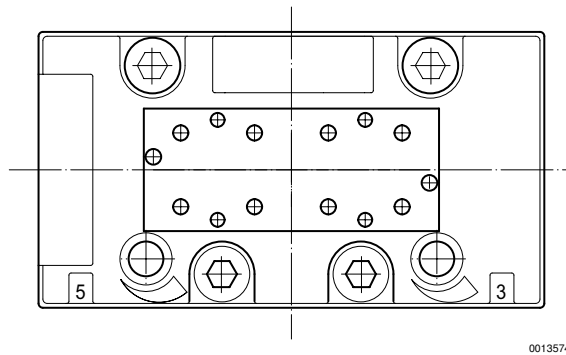


Fig. 1, Расположение отверстий для модуля логики управления



5/2-пневмораспределитель, Серия 581, размер 3

- ▶ $Q_n = 4800 \text{ l/min}$ ▶ Присоединение плиты ▶ подвод сжатого воздуха: Монтажная плита ISO 5599-1
- ▶ может быть смонтирован в блок ▶ Вспомогательное ручное дублирование: с фиксацией ▶ Подходит для ATEX



00132323

Стандарты	ISO 5599-1
ATEX	2G Ex mb II T42D Ex tD A21 T130°C
Конструкция	Золотниковый клапан
Принцип уплотнения	с уплотнениями из эластичных материалов
Принцип блокировки	Монтажная плита 1-местная
Рабочее давление мин./макс.	-0,95 bar / 16 bar
Окружающая температура мин./макс.	-20°C / +70°C
Температура среды мин./макс.	-20°C / +70°C
Рабочая среда	Сжатый воздух
Макс. величина частиц	50 μm
Содержание масла в сжатом воздухе	0 mg/m ³ - 5 mg/m ³
Присоединения сжатого воздуха	Монтажная плита ISO 5599-1
Крепежный винт	с внутренним шестигранником
Момент затяжки крепежного винта	10 Nm
Материалы:	
Корпус	Алюминий
Уплотнения	Акрилонитрил-бутадиен-каучук

Технические примечания

- Не допускается падение давления ниже мин. управляющего давления, иначе возможны ложные переключения и выход клапанов из строя!
- Точка росы при номинальном давлении должна лежать, по крайней мере, на 15 °C ниже температуры окружающей и рабочей среды, и должна составлять макс. 3 °C.
- Содержание масла в сжатом воздухе должно быть постоянным в течение всего срока эксплуатации.
- Используйте только масло, разрешенное AVENTICS, см. главу „Техническая информация“.

	Пропускная способность	Q_n	Давление управления мин./макс.	Вес	Рис.	Прим.	Номер материала
	C						
	[л/(с*бар)]	[л/мин]	[бар]	[кг]			
	18,9	4800	2 / 16	0,85	Fig. 1	-	5813330000 5813340000
	18,9	4800	2 / 16	0,85	Fig. 1	1)	5813331000 5813341000

Fig. 1 Крышка клапана, с двумя позициями присоединения, для монтажа модулей логики управления Серия 551.

1) с дросселем

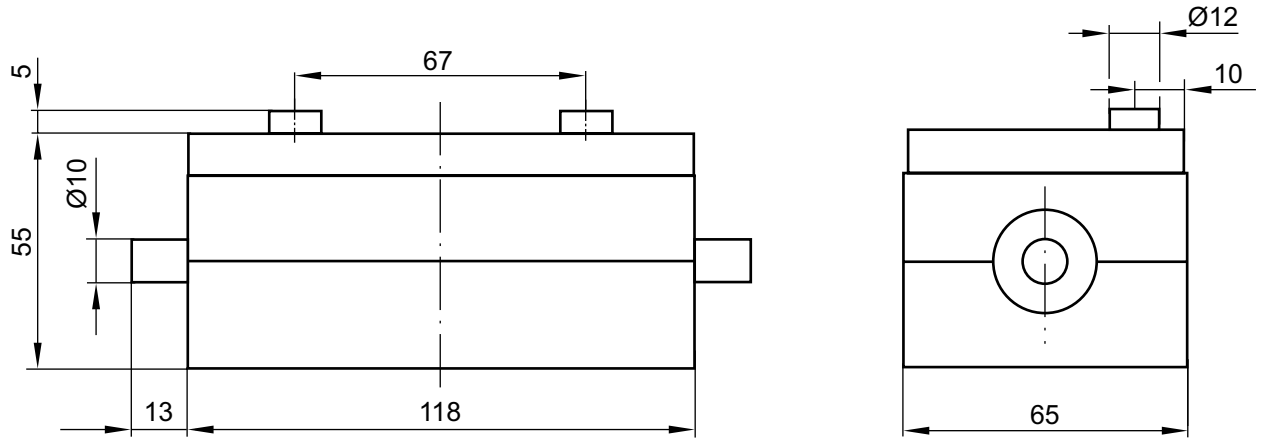
Номинальный расход Q_n при 6 бар и $\Delta p = 1$ бар

Пневмораспределители ► с пневматическим управлением, согл.стандарту

5/2-пневмораспределитель, Серия 581, размер 3

- Q_n = 4800 l/min ► Присоединение плиты ► подвод сжатого воздуха: Монтажная плата ISO 5599-1
- может быть смонтирован в блок ► Вспомогательное ручное дублирование: с фиксацией ► Подходит для ATEX

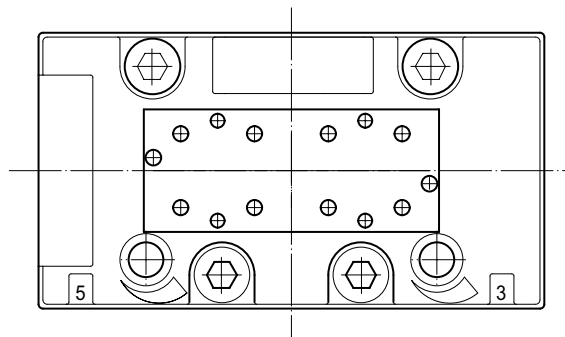
Габариты



00132640

с вспомогательным ручным дублированием

Fig. 1, Расположение отверстий для модуля логики управления



00135742

5/2-пневмораспределитель, Серия 581, размер 3

▶ с дифференциальным поршнем ▶ $Q_n = 4800 \text{ l/min}$ ▶ Присоединение плиты ▶ подвод сжатого воздуха:
 Монтажная плата ISO 5599-1 ▶ может быть смонтирован в блок ▶ Подходит для ATEX



00132324

Стандарты	ISO 5599-1
ATEX	2G Ex mb II T42D Ex tD A21 T130 °C
Конструкция	Золотниковый клапан
Принцип уплотнения	с уплотнениями из эластичных материалов
Принцип блокировки	Монтажная плата 1-местная
Рабочее давление мин./макс.	-0,95 bar / 16 bar
Окружающая температура мин./макс.	-20 °C / +70 °C
Температура среды мин./макс.	-20 °C / +70 °C
Рабочая среда	Сжатый воздух
Макс. величина частиц	50 μm
Содержание масла в сжатом воздухе	0 mg/m^3 - 5 mg/m^3
Присоединения сжатого воздуха	Монтажная плата ISO 5599-1
Крепежный винт	с внутренним шестигранником
Момент затяжки крепежного винта	10 Nm
Материалы:	
Корпус	Алюминий
Уплотнения	Акрилонитрил-бутадиен-каучук

Технические примечания

- Не допускается падение давления ниже мин. управляющего давления, иначе возможны ложные переключения и выход клапанов из строя!
- Точка росы при номинальном давлении должна лежать, по крайней мере, на 15 °C ниже температуры окружающей и рабочей среды, и должна составлять макс. 3 °C.
- Содержание масла в сжатом воздухе должно быть постоянным в течение всего срока эксплуатации.
- Используйте только масло, разрешенное AVENTICS, см. главу „Техническая информация“.

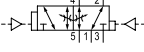
	Пропускная способность	Q_n	Давление управления мин./макс.	Вес	Рис.	Прим.	Номер материала
	C						
	[л/(с*бар)]	[л/мин]	[бар]	[кг]			
	18,9	4800	2 / 16	0,85	Fig. 1	-	5813630000 5813640000
	18,9	4800	2 / 16	0,85	Fig. 1	1)	5813631000 5813641000

Fig. 1 Крышка клапана, с двумя позициями присоединения, для монтажа модулей логики управления Серия 551.

1) с дросселем

Дифференциальный шток, сигнал 14 имеет приоритет

Номинальный расход Q_n при 6 бар и $\Delta p = 1$ бар

Пневмораспределители ► с пневматическим управлением, согл.стандарту

5/2-пневмораспределитель, Серия 581, размер 3

► с дифференциальным поршнем ► $Q_n = 4800 \text{ l/min}$ ► Присоединение плиты ► подвод сжатого воздуха:
 Монтажная плата ISO 5599-1 ► может быть смонтирован в блок ► Подходит для ATEX

Габариты

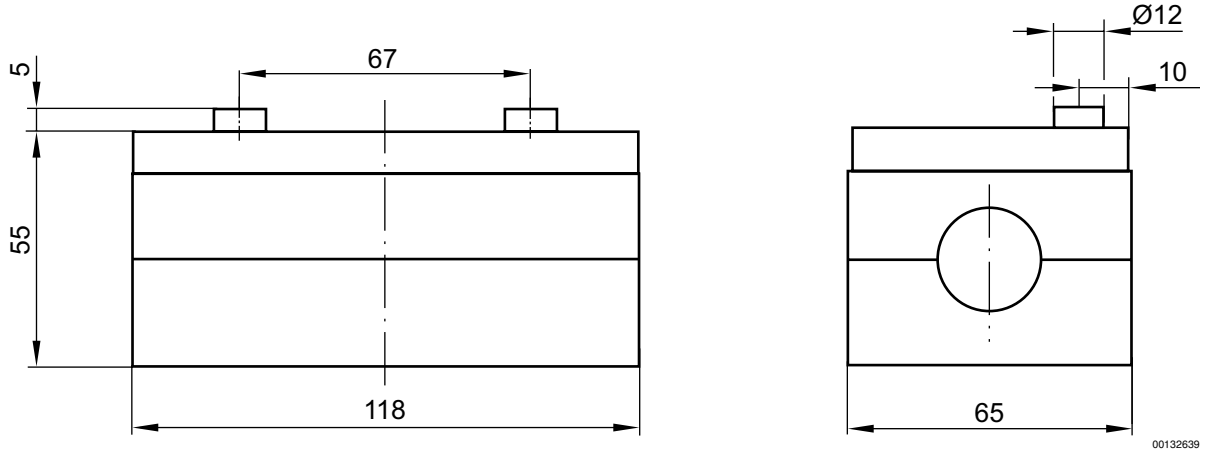
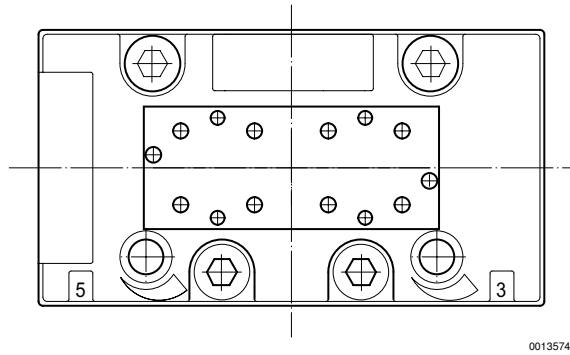


Fig. 1, Расположение отверстий для модуля логики управления



5/3-пневмораспределитель, Серия 581, размер 3

- ▶ $Q_n = 4100 \text{ l/min}$ ▶ Присоединение плиты ▶ подвод сжатого воздуха: Монтажная плита ISO 5599-1
▶ может быть смонтирован в блок ▶ Подходит для АТЕХ



00132325

Стандарты	ISO 5599-1
АТЕХ	2G Ex mb II T42D Ex tD A21 T130 °C
Конструкция	Золотниковый клапан
Принцип уплотнения	с уплотнениями из эластичных материалов
Принцип блокировки	Монтажная плита 1-местная
Рабочее давление мин./макс.	-0,95 bar / 16 bar
Окружающая температура мин./макс.	-20 °C / +70 °C
Температура среды мин./макс.	-20 °C / +70 °C
Рабочая среда	Сжатый воздух
Макс. величина частиц	50 μm
Содержание масла в сжатом воздухе	0 mg/m^3 - 5 mg/m^3
Присоединения сжатого воздуха	Монтажная плита ISO 5599-1
Крепежный винт	с внутренним шестигранником
Момент затяжки крепежного винта	10 Nm
Материалы:	
Корпус	Алюминий
Уплотнения	Акрилонитрил-бутадиен-каучук

Технические примечания

- Не допускается падение давления ниже мин. управляющего давления, иначе возможны ложные переключения и выход клапанов из строя!
- Точка росы при номинальном давлении должна лежать, по крайней мере, на 15 °C ниже температуры окружающей и рабочей среды, и должна составлять макс. 3 °C.
- Содержание масла в сжатом воздухе должно быть постоянным в течение всего срока эксплуатации.
- Используйте только масло, разрешенное AVENTICS, см. главу „Техническая информация“.

	Пропускная способность	Q_n	Давление управления мин./макс.	Вес	Рис.	Прим.	Номер материала
	C						
	[л/(с*бар)]	[л/мин]	[бар]	[кг]			
	14,1	4100	3 / 16	0,85	Fig. 1	-	5813430000 5813440000
	14,1	4100	3 / 16	0,85	Fig. 1	1)	5813431000 5813441000
	14,1	4100	3 / 16	0,85	Fig. 1	-	5813530000 5813540000
	14,1	4100	3 / 16	0,85	Fig. 1	1)	5813531000 5813541000
	14,1	4100	3 / 16	0,85	Fig. 1	-	5813730000 5813740000
	14,1	4100	3 / 16	0,85	Fig. 1	1)	5813731000 5813741000

Fig. 1 Крышка клапана, с двумя позициями присоединения, для монтажа модулей логики управления Серия 551.

1) с дросселем

Номинальный расход Q_n при 6 бар и $\Delta p = 1$ бар

Пневмораспределители ► с пневматическим управлением, согл.стандарту

5/3-пневмораспределитель, Серия 581, размер 3

- Q_n = 4100 l/min ► Присоединение плиты ► подвод сжатого воздуха: Монтажная плата ISO 5599-1
- может быть смонтирован в блок ► Подходит для ATEX

Габариты

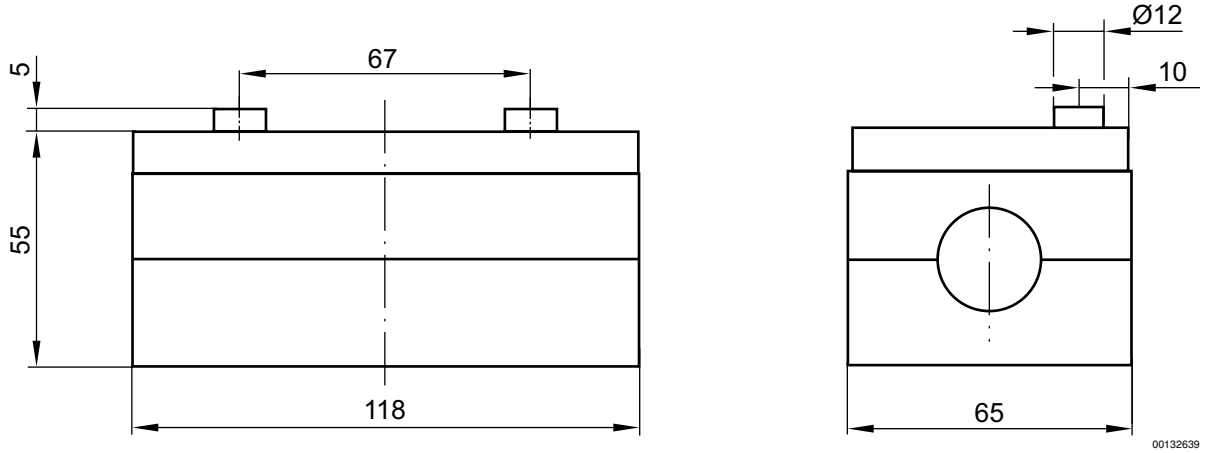
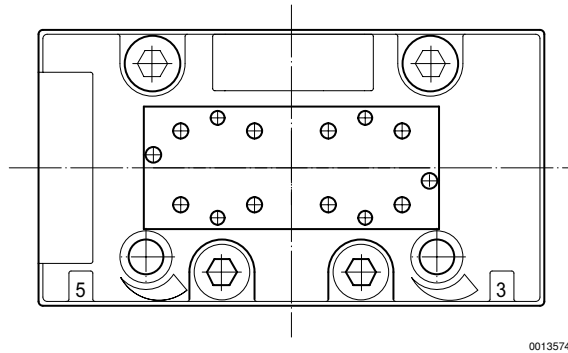


Fig. 1, Расположение отверстий для модуля логики управления



Клапан плавного пуска

► Qn = 3300 l/min

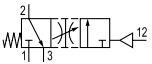


00130320

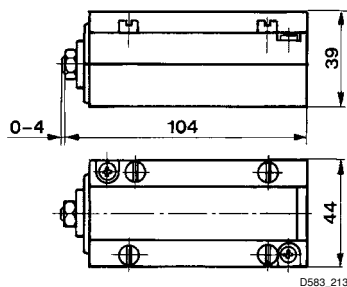
Конструкция	Золотниковый клапан
Рабочее давление мин./макс.	3 bar / 10 bar
Окружающая температура мин./макс.	-15 °C / +50 °C
Температура среды мин./макс.	-15 °C / +50 °C
Рабочая среда	Сжатый воздух
Макс. величина частиц	5 µm
Содержание масла в сжатом воздухе	0 mg/m³ - 5 mg/m³
Материалы:	
Корпус	Алюминий
Уплотнения	Акрилонитрил-бутадиен-каучук

Технические примечания

- Не допускается падение давления ниже мин. управляющего давления, иначе возможны ложные переключения и выход клапанов из строя!
- Точка росы при номинальном давлении должна лежать, по крайней мере, на 15 °C ниже температуры окружающей и рабочей среды, и должна составлять макс. 3 °C.
- Содержание масла в сжатом воздухе должно быть постоянным в течение всего срока эксплуатации.
- Используйте только масло, разрешенное AVENTICS, см. главу „Техническая информация“.

	Пропускная способ-	Qn	Вес	Номер мате-
	ность			
	C			
	[л/(с*бар)]	[l/min]	[кг]	
	11,3	3300	0,39	5832131000

Габариты



D583_213

Пневмораспределители ► с пневматическим управлением, согл.стандарту

ISO 5599-1, размер 3, Серия 581
Принадлежности

Плита одиночного монтажа, для клапанов с мягким пуском

► подвод сжатого воздуха: G 1/2



P583_007

Окружающая температура мин./макс.	-20 °C / +70 °C
Температура среды мин./макс.	-20 °C / +70 °C
Рабочая среда	Сжатый воздух
Рабочее давление мин./макс.	-1 bar / 16 bar
Количество позиций клапанов	1
Сброс сж.воздуха (3,5)	выхлоп сж.воздуха раздельный
	Соединения раздельные

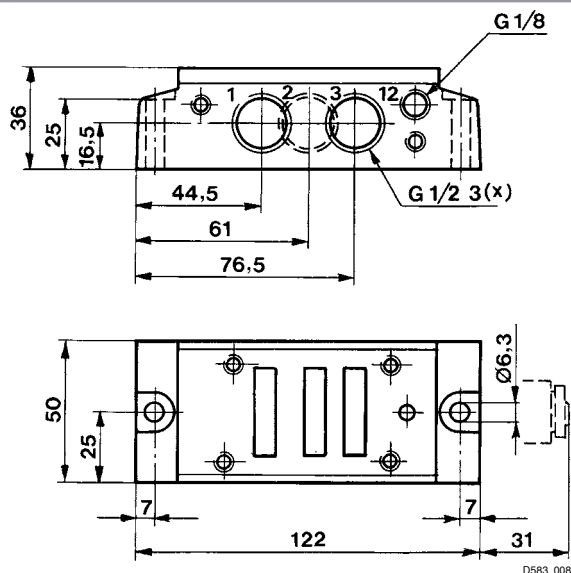
Материалы:	
Монтажная плита	Алюминий-литье под давлением, черный лакированный

Технические примечания

- Не допускается падение давления ниже мин. управляющего давления, иначе возможны ложные переключения и выход клапанов из строя!
- Точка росы при номинальном давлении должна лежать, по крайней мере, на 15 °C ниже температуры окружающей и рабочей среды, и должна составлять макс. 3 °C.
- Содержание масла в сжатом воздухе должно быть постоянным в течение всего срока эксплуатации.
- Используйте только масло, разрешенное AVENTICS, см. главу „Техническая информация“.

Присоединение сжатого воздуха				Вес	Номер материала
Вход	Выход	Сброс сж.воздуха	Соединение управления		
[1]	[2 / 4]	[3 / 5]	[14]	[кг]	
G 1/2	G 1/2	G 1/2	G 1/8	0,34	5834710000

Габариты



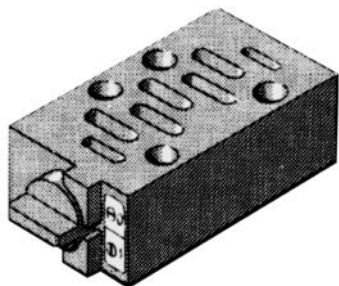
D583_008

ISO 5599-1, размер 3, Серия 581

Принадлежности

Сервисная плата для замены клапанов

▶ для 581, Размер 3

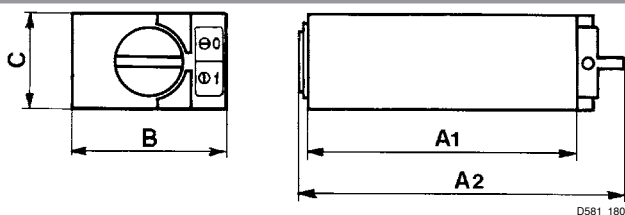


P581_179

Стандарт	ISO 5599-1
Окружающая температура мин./макс.	-10°C / +50°C
Рабочая среда	Сжатый воздух
Макс. величина частиц	50 µm
Содержание масла в сжатом воздухе	40 mg/m³ - 400 mg/m³

Рабочее давление мин./макс.	Материал	Поверхность	Вес	Номер мате- риала
[бар]			[кг]	
-0,95 / 10	Алюминий	черный анодированный	0,7	5803590000

Габариты



D581_180

Номер мате- риала	A1	A2	B	C								
5803590000	118	137	65	36								

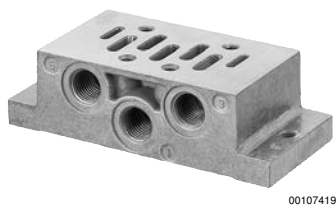
Пневмораспределители ► с пневматическим управлением, согл.стандарту

ISO 5599-1, размер 3, Серия 581

Принадлежности

Плита одиночного монтажа, Винтовые соединения сбоку

► Стандарт: ISO 5599-1 ► Конструктивный размер: ISO 3 ► подвод сжатого воздуха: G 1/2 ► Допускается обратная подача давления



Стандарты	ISO 5599-1
Окружающая температура мин./макс.	-25°C / +70°C
Температура среды мин./макс.	-25°C / +70°C
Рабочая среда	Сжатый воздух
Рабочее давление мин./макс.	-0,95 bar / 16 bar
Количество позиций клапанов	1
Вывод пнев. присоединения (1)	Сбоку
Вывод пнев. присоединения (3,5)	Сбоку
Вывод пнев. присоединения (2,4)	Сбоку
Вывод пнев. присоединения (12)	Сбоку
Вывод пнев. присоединения (14)	Сбоку
Сброс сж.воздуха (3,5)	Со встроенным выхлопом (3/5) Соединения раздельные
Материалы:	
Монтажная плита	Алюминий-литье под давлением

Технические примечания

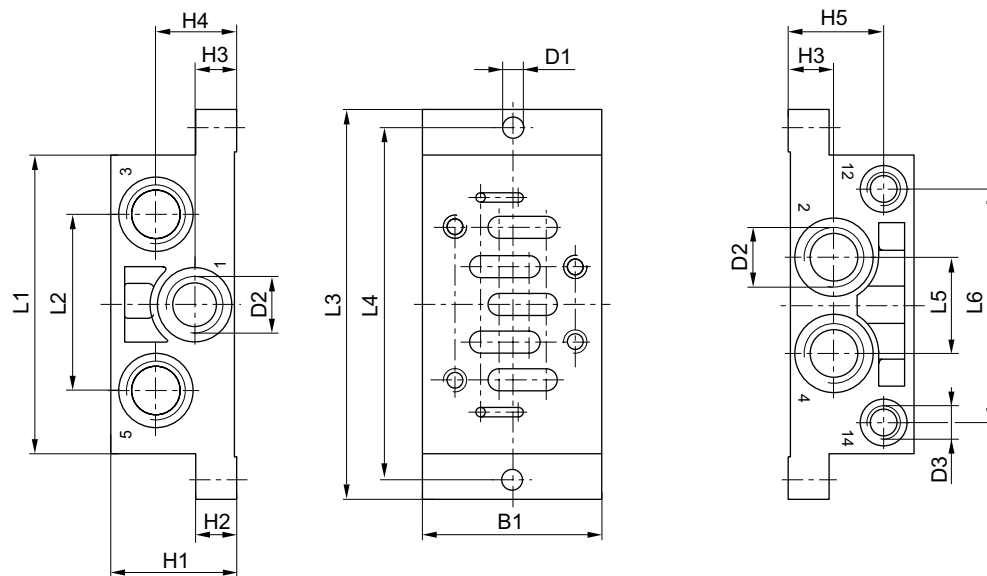
- Не допускается падение давления ниже мин. управляющего давления, иначе возможны ложные переключения и выход клапанов из строя!
- Точка росы при номинальном давлении должна лежать, по крайней мере, на 15 °C ниже температуры окружающей и рабочей среды, и должна составлять макс. 3 °C.
- Содержание масла в сжатом воздухе должно быть постоянным в течение всего срока эксплуатации.
- Используйте только масло, разрешенное AVENTICS, см. главу „Техническая информация“.
- В случае использования клапанов серии HV температура окружающей среды может составлять от -25° C до +200° C, а температура среды от -25° C до +120° C.
- Обратная подача давления для клапанов серии HV не допускается.

Конструктивный размер	Присоединение сжатого воздуха					Шаг фиксации	Номер материала
	Вход	Выход	Сброс сж.воздуха	Сброс сж.воздуха из линии управления	Соединение управления		
	[1]	[2 / 4]	[3 / 5]	[12]	[14]		
ISO 3	G 1/2	G 1/2	G 1/2	G 1/8	G 1/8	71	1825503149
Номер материала							Вес
							[кг]
1825503149							0,34

ISO 5599-1, размер 3, Серия 581

Принадлежности

Габариты в мм



D581_140

Номер материала	B1	H1	H2	H3	H4	H5	D1	D2 *)	D3 *)	L1	L2	L3
1825503149	71	32	18	17	17	22	6,6	G 1/2	G 1/8	119	68	149
Номер материала	L4	L5	L6	Вес кг								
1825503149	136	32	90	0,34								

*) Присоединения

Плита одиночного монтажа, Винтовые соединения снизу

► Стандарт: ISO 5599-1 ► Конструктивный размер: ISO 3 ► подвод сжатого воздуха: G 1/2 ► Допускается обратная подача давления



5746-121

Стандарты
 Окружающая температура мин./макс.
 Температура среды мин./макс.
 Рабочая среда
 Рабочее давление мин./макс.
 Количество позиций клапанов
 Вывод пнев. присоединения (1)
 Вывод пнев. присоединения (3,5)
 Вывод пнев. присоединения (2,4)
 Вывод пнев. присоединения (12)
 Вывод пнев. присоединения (14)
 Сброс сж.воздуха (3,5)

Материалы:
 Монтажная плита

ISO 5599-1
 -25°C / +70°C
 -25°C / +70°C
 Сжатый воздух
 -0,95 bar / --
 1
 Вниз
 Вниз
 Вниз
 Вниз
 Вниз
 Со встроенным выхлопом (3/5)
 Соединения отдельные

Алюминий-литье под давлением

Номера материалов, выделенные полужирным шрифтом, имеются на центральном складе в Германии. Более подробные данные см. «корзину покупок».

Каталог пневматического оборудования, в формате PDF в сети, по состоянию на 2016-11-23, © AVENTICS S.à r.l., оставляем за собой право на внесение изменений

Пневмораспределители ► с пневматическим управлением, согл.стандарту

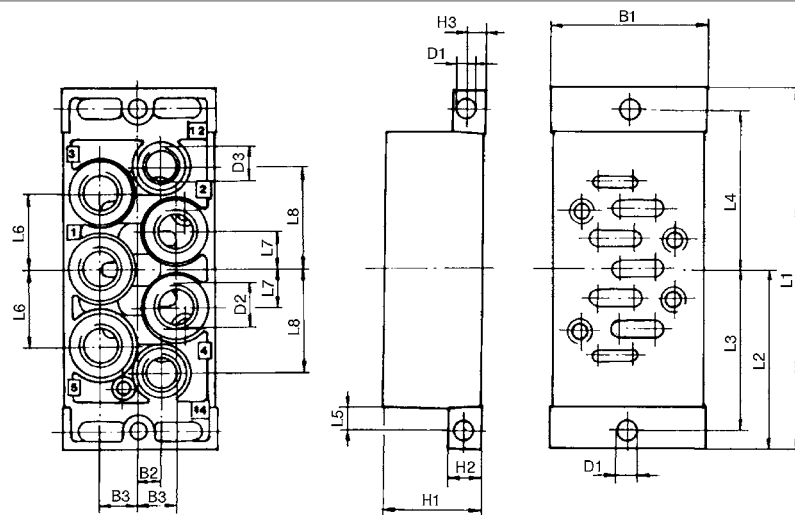
ISO 5599-1, размер 3, Серия 581 Принадлежности

Технические примечания

- Не допускается падение давления ниже мин. управляющего давления, иначе возможны ложные переключения и выход клапанов из строя!
- Точка росы при номинальном давлении должна лежать, по крайней мере, на 15 °С ниже температуры окружающей и рабочей среды, и должна составлять макс. 3 °С.
- Содержание масла в сжатом воздухе должно быть постоянным в течение всего срока эксплуатации.
- Используйте только масло, разрешенное AVENTICS, см. главу „Техническая информация“.
- В случае использования клапанов серии HV температура окружающей среды может составлять от -25° С до +200° С, а температура среды от -25° С до +120° С.
- Обратная подача давления для клапанов серии HV не допускается.

Конструктивный размер	Присоединение сжатого воздуха					Вес	Номер материала
	Вход	Выход	Сброс сж.воздуха	Сброс сж.воздуха из линии управления	Соединение управления		
	[1]	[2 / 4]	[3 / 5]	[12]	[14]		
ISO 3	G 1/2	G 1/2	G 1/2	G 1/8	G 1/8	0,416	1825503203

Габариты в мм



Номер материала	B1	B2	B3	D1	D2 *)	D3 *)	H1	H2	H3	L1	L2	L3
1825503203	77	10	17	6,6	G 1/2	G 1/8	32	18	9	149	74,5	68
Номер материала	L4	L5	L6	L7	L8	Вес кг						
1825503203	68	8,5	34	17	45	0,416						

*) Присоединения

ISO 5599-1, размер 3, Серия 581
Принадлежности
Монтажная плата, Присоединения 2 и 4, внизу

▶ Стандарт: ISO 5599-1 ▶ Конструктивный размер: ISO 3 ▶ тип F ▶ подвод сжатого воздуха: G 1/2 ▶ может быть смонтирован в блок ▶ Монтажная плата 1-местная ▶ Допускается обратная подача давления ▶ с выхлопом воздуха из линии управления через общую линию



00107662

Стандарты	ISO 5599-1, ISO 4
Окружающая температура мин./макс.	-25 °C / +70 °C
Температура среды мин./макс.	-25 °C / +70 °C
Рабочая среда	Сжатый воздух
Количество позиций клапанов	1
Шаг фиксирования	82 mm
Вывод пнев. присоединения (1)	Сбоку
Вывод пнев. присоединения (3,5)	Сбоку
Вывод пнев. присоединения (2,4)	Вниз
Вывод пнев. присоединения (12)	Сбоку
Вывод пнев. присоединения (14)	Сбоку
Сброс сж. воздуха (3,5)	Со встроенным выхлопом (3/5) Соединения отдельные согласно ISO 5599-1
Присоединение сжатого воздуха	
Материалы:	
Монтажная плата	Алюминий-литье под давлением
Уплотнения	Акрилонитрил-бутадиен-каучук

Технические примечания

- Не допускается падение давления ниже мин. управляющего давления, иначе возможны ложные переключения и выход клапанов из строя!
- Точка росы при номинальном давлении должна лежать, по крайней мере, на 15 °C ниже температуры окружающей и рабочей среды, и должна составлять макс. 3 °C.
- Содержание масла в сжатом воздухе должно быть постоянным в течение всего срока эксплуатации.
- Используйте только масло, разрешенное AVENTICS, см. главу „Техническая информация“.

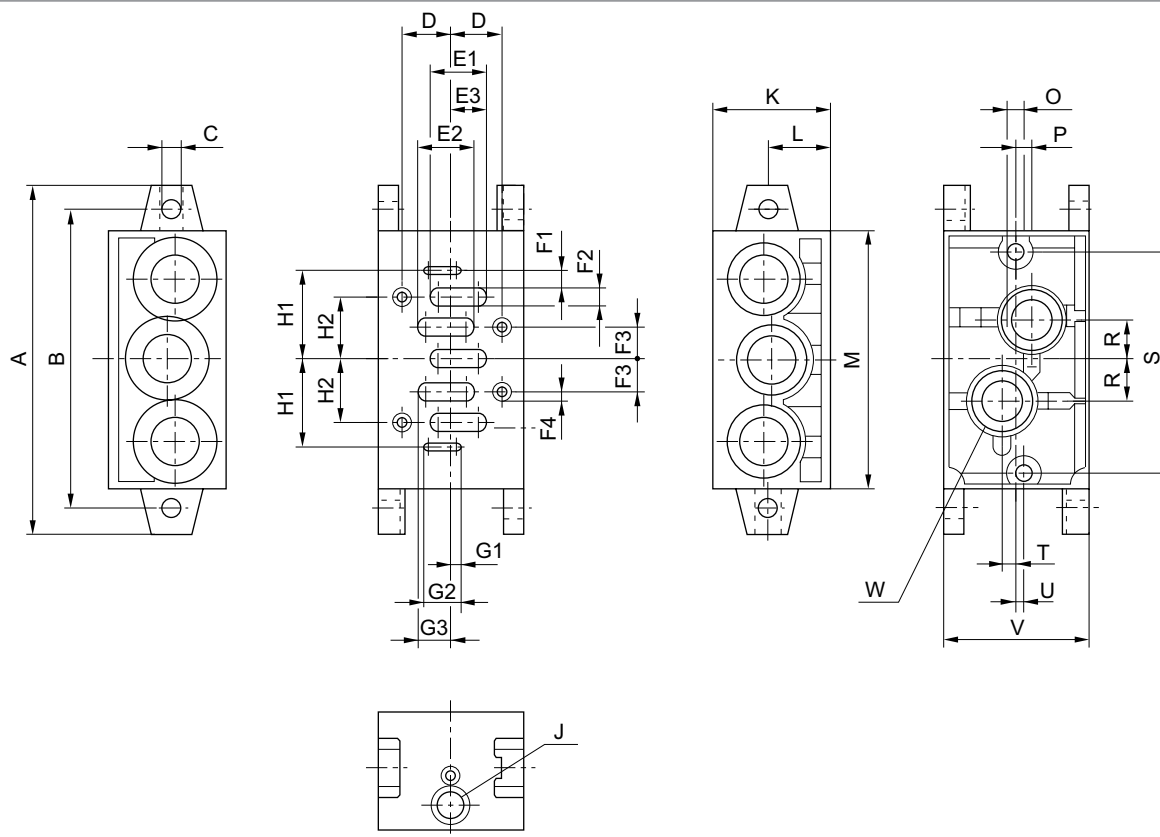
Конструктивный размер	Присоединение сжатого воздуха			Рабочее давление мин./макс.	Вес	Номер материала
	Выход	Сброс сж. воздуха из линии управления	Соединение управления			
	[2 / 4]	[12]	[14]		[кг]	
ISO 3	G 1/2	G 1/8	G 1/8	0 / 16	0,679	1825503150

Поставка, вкл. прокладку и крепежные винты

Пневмораспределители ► с пневматическим управлением, согл.стандарту

ISO 5599-1, размер 3, Серия 581
Принадлежности

Габариты



00107666_a

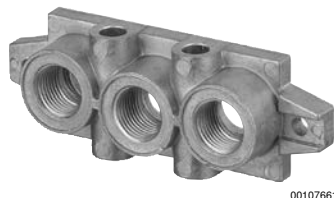
Номер материала	A	B	C	D	E1	E2	E3	F1	F2	F3	F4	G1
1825503150	190	168	9	24	29	29	16,5	4	10	16	M8	4
Номер материала	G2	G3	H1	H2	J	K	L	M	O	P	R	S
1825503150	17,5	16,5	45	32	G 1/8	54	25	140	M8	8	19	130
Номер материала	T	U	V	W	Вес кг							
1825503150	6	3	71	G 1/2	0,679							

ISO 5599-1, размер 3, Серия 581

Принадлежности

Концевая плита слева, Концевая плита справа

- ▶ Стандарт: ISO 5599-1 ▶ Конструктивный размер: ISO 3 ▶ тип F ▶ может быть смонтирован в блок
- ▶ Принцип фундаментной плиты многослойной ▶ Допускается обратная подача давления



00107661

Стандарты	ISO 5599-1, ISO 4
Окружающая температура мин./макс.	-25 °C / +70 °C
Температура среды мин./макс.	-25 °C / +70 °C
Рабочая среда	Сжатый воздух
Рабочее давление мин./макс.	0 bar / 16 bar
Выход пнев. присоединения (1)	Сбоку
Выход пнев. присоединения (3,5)	Сбоку
Сброс сж.воздуха (3,5)	Со встроенным выхлопом (3/5)
Присоединение сжатого воздуха	Соединения отдельные согласно ISO 5599-1
Материалы:	
Монтажная плита	Алюминий-литье под давлением
Уплотнения	Акрилонитрил-бутадиен-каучук

Технические примечания

- Не допускается падение давления ниже мин. управляющего давления, иначе возможны ложные переключения и выход клапанов из строя!
- Точка росы при номинальном давлении должна лежать, по крайней мере, на 15 °C ниже температуры окружающей и рабочей среды, и должна составлять макс. 3 °C.
- Содержание масла в сжатом воздухе должно быть постоянным в течение всего срока эксплуатации.
- Используйте только масло, разрешенное AVENTICS, см. главу „Техническая информация“.

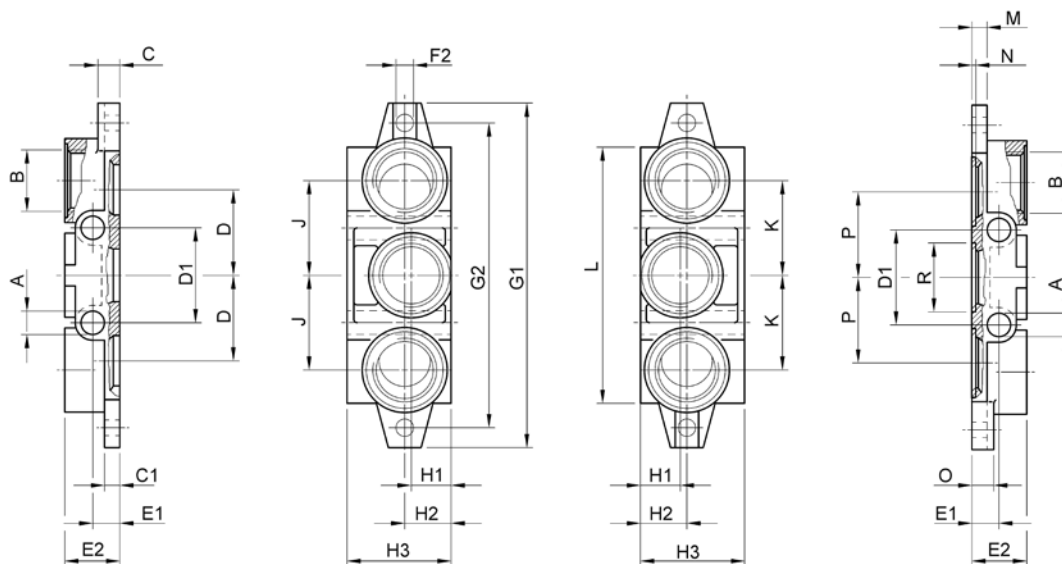
Конструктивный размер	Присоединение сжатого воздуха		Вес	Номер материала
	Вход	Сброс сж.воздуха		
	[1]	[3 / 5]	[кг]	
ISO 3	G 1	G 1	0,678	1825503151

Объем поставки: 2 концевые плиты, вкл. прокладку и крепежные винты

Пневмораспределители ► с пневматическим управлением, согл.стандарту

ISO 5599-1, размер 3, Серия 581 Принадлежности

Габариты



00107701_a

Номер материала	A	B	C	C1	D	D1	E1	E2	F2	G1	G2	H1
1825503151	12	G 1	12	8	47	52	15	32	Ø 9	190	168	22
Номер материала	H2	H3	J	K	L	M	N	O	P	R	Вес кг	
1825503151	25	56	52	52	140	8	2,7	12	47	Ø 38	0,678	

ISO 5599-1, размер 3, Серия 581

Принадлежности

Глухая плита

▶ Стандарт: ISO 5599-1 ▶ Конструктивный размер: ISO 3



5810-321

Стандарты	ISO 5599-1
Окружающая температура мин./макс.	-20 °C / +70 °C
Температура среды мин./макс.	-20 °C / +70 °C
Рабочая среда	Сжатый воздух
Рабочее давление мин./макс.	-1 bar / 16 bar
Количество позиций клапанов	1

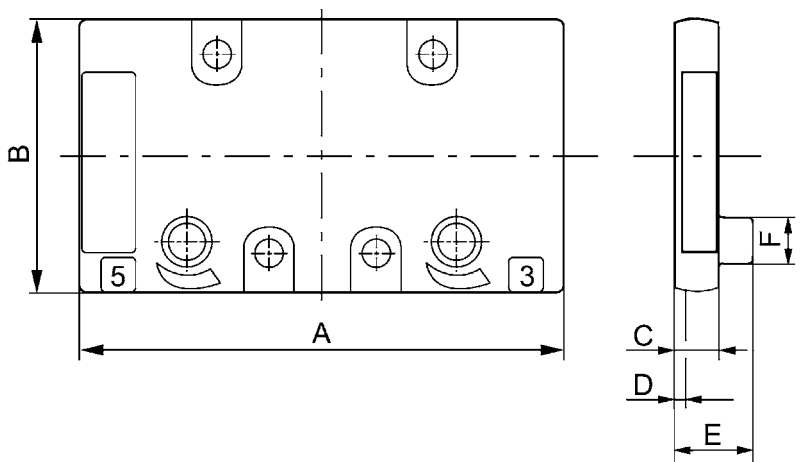
Материалы:	
Корпус	Алюминий-литье под давлением, черный лакированный
Монтажная плита	Алюминий-литье под давлением
Уплотнения	Акрилонитрил-бутадиен-каучук

Технические примечания

- Не допускается падение давления ниже мин. управляющего давления, иначе возможны ложные переключения и выход клапанов из строя!
- Точка росы при номинальном давлении должна лежать, по крайней мере, на 15 °C ниже температуры окружающей и рабочей среды, и должна составлять макс. 3 °C.
- Содержание масла в сжатом воздухе должно быть постоянным в течение всего срока эксплуатации.
- Используйте только масло, разрешенное AVENTICS, см. главу „Техническая информация“.

Конструктивный размер	Вес	Номер материала
	[кг]	
ISO 3	0,21	5803870000
Поставка, вкл. прокладку и крепежные винты		

Габариты



00128858

Номер материала	A	B	C	D	E	F	Вес кг					
5803870000	116,5	63,5	10	2	15	12	0,21					

Номера материалов, выделенные полужирным шрифтом, имеются на центральном складе в Германии. Более подробные данные см. «корзину покупок».

Каталог пневматического оборудования, в формате PDF в сети, по состоянию на 2016-11-23, © AVENTICS S.à r.l., оставляем за собой право на внесение изменений

Пневмораспределители ► с пневматическим управлением, согл.стандарту

ISO 5599-1, размер 3, Серия 581
Принадлежности

Адаптерная плита

► Стандарт: ISO 5599-1 ► Конструктивный размер: ISO 1 -> ISO 3 - ISO 2 -> ISO 3 ► тип F ► может быть смонтирован в блок ► Допускается обратная подача давления



Стандарты	ISO 5599-1
Окружающая температура мин./макс.	-15°C / +70°C
Температура среды мин./макс.	-15°C / +80°C
Рабочая среда	Сжатый воздух
Рабочее давление мин./макс.	-0,95 bar / 16 bar
Крепежный винт	Внешний шестигранник
Сброс сж.воздуха (3,5)	выхлоп сж.воздуха раздельный Соединения раздельные
Материалы:	
Корпус	Алюминий
Монтажная плита	Алюминий
Уплотнения	Акрилонитрил-бутадиен-каучук

Технические примечания

- Не допускается падение давления ниже мин. управляющего давления, иначе возможны ложные переключения и выход клапанов из строя!
- Точка росы при номинальном давлении должна лежать, по крайней мере, на 15 °C ниже температуры окружающей и рабочей среды, и должна составлять макс. 3 °C.
- Содержание масла в сжатом воздухе должно быть постоянным в течение всего срока эксплуатации.
- Используйте только масло, разрешенное AVENTICS, см. главу „Техническая информация“.

Конструктивный размер	Вес	Рис.	Номер материала
ISO 1 -> ISO 3	0,825	Fig. 1	1825503166
ISO 2 -> ISO 3	0,79	Fig. 2	1825503165

ISO 5599-1, размер 3, Серия 581

Принадлежности

Fig. 1

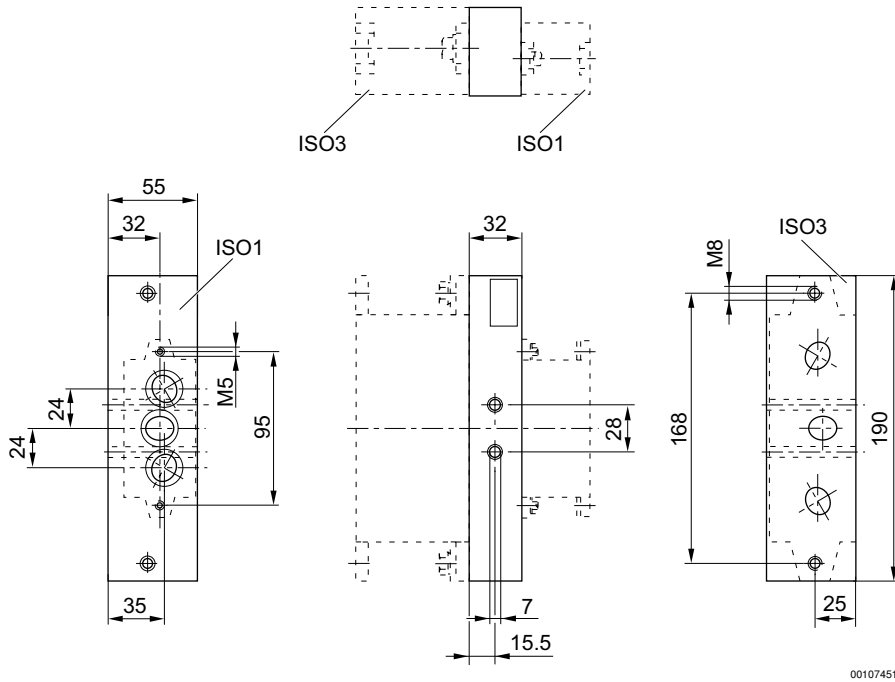
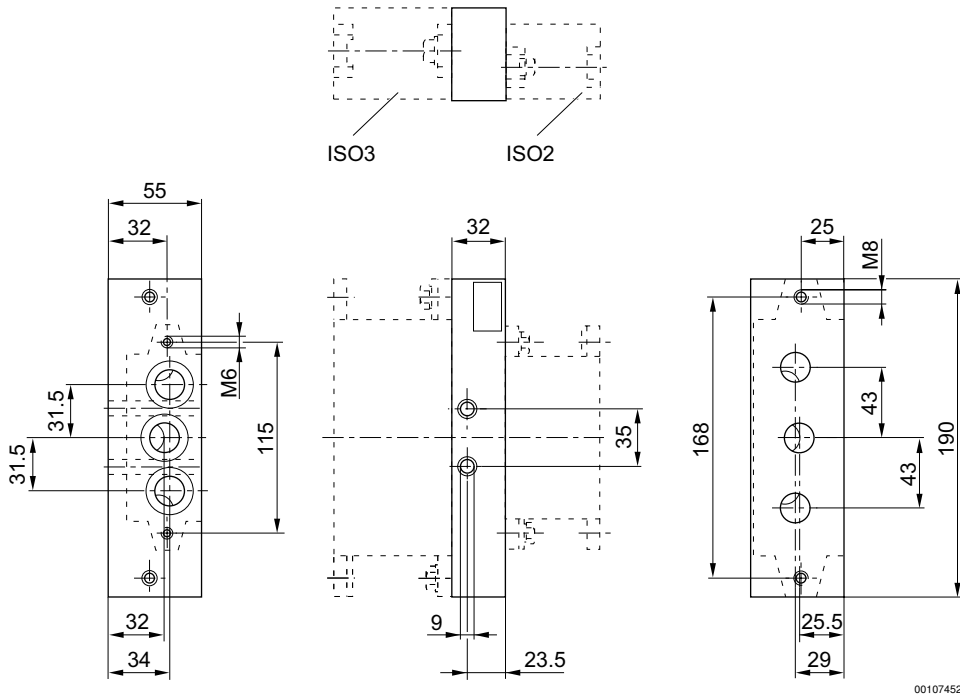


Fig. 2



Номера материалов, выделенные полужирным шрифтом, имеются на центральном складе в Германии. Более подробные данные см. «корзину покупок».

Каталог пневматического оборудования, в формате PDF в сети, по состоянию на 2016-11-23, © AVENTICS S.à r.l., оставляем за собой право на внесение изменений

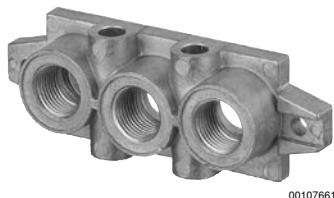
Пневмораспределители ▶ с пневматическим управлением, согл.стандарту

ISO 5599-1, размер 3, Серия 581

Принадлежности

Концевые плиты для адаптерной плиты

- ▶ Стандарт: ISO 5599-1 ▶ Конструктивный размер: ISO 1 - ISO 2 ▶ тип F ▶ может быть смонтирован в блок
- ▶ Допускается обратная подача давления



00107661

Стандарты	ISO 5599-1
Окружающая температура мин./макс.	-15°C / +70°C
Температура среды мин./макс.	-15°C / +80°C
Рабочая среда	Сжатый воздух
Рабочее давление мин./макс.	-0,95 bar / 16 bar
Крепежный винт	Внешний шестигранник
Вывод пнев. присоединения (1)	Сбоку
Вывод пнев. присоединения (3,5)	Сбоку
Сброс сж.воздуха (3,5)	Со встроенным выхлопом (3/5)
	Соединения раздельные

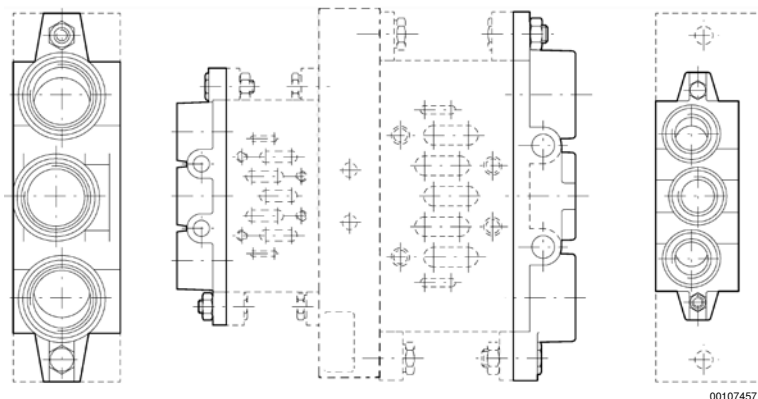
Материалы:	
Монтажная плита	Алюминий-литье под давлением
Уплотнения	Акрилонитрил-бутадиен-каучук

Технические примечания

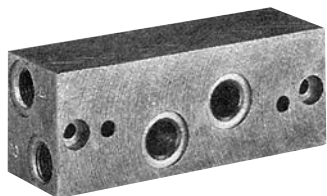
- Не допускается падение давления ниже мин. управляющего давления, иначе возможны ложные переключения и выход клапанов из строя!
- Точка росы при номинальном давлении должна лежать, по крайней мере, на 15 °C ниже температуры окружающей и рабочей среды, и должна составлять макс. 3 °C.
- Содержание масла в сжатом воздухе должно быть постоянным в течение всего срока эксплуатации.
- Используйте только масло, разрешенное AVENTICS, см. главу „Техническая информация“.

Конструктивный размер	Вес	Номер материала
	[кг]	
ISO 1, ISO 3	0,395	1825503243
ISO 2, ISO 3	0,45	1825503245

Объем поставки: 2 крайние пластины разных размеров, вкл. уплотнение и крепежные винты



00107457_a

ISO 5599-1, размер 3, Серия 581
Принадлежности
Угловая присоединительная плита
▶ Стандарт: ISO 5599-1 ▶ Конструктивный размер: ISO 3 ▶ тип F ▶ подвод сжатого воздуха: G 1/2


P581_185

Стандарты	ISO 5599-1
Окружающая температура мин./макс.	-15 °C / +80 °C
Температура среды мин./макс.	-15 °C / +80 °C
Рабочая среда	Сжатый воздух
Рабочее давление мин./макс.	0 bar / 10 bar
Крепежный винт	с внутренним шестигранником
Вывод пнев. присоединения (2,4)	Сбоку
Материалы:	
Монтажная плита	Алюминий
Уплотнения	Акрилонитрил-бутадиен-каучук

Технические примечания

- Не допускается падение давления ниже мин. управляющего давления, иначе возможны ложные переключения и выход клапанов из строя!
- Точка росы при номинальном давлении должна лежать, по крайней мере, на 15 °C ниже температуры окружающей и рабочей среды, и должна составлять макс. 3 °C.
- Содержание масла в сжатом воздухе должно быть постоянным в течение всего срока эксплуатации.
- Используйте только масло, разрешенное AVENTICS, см. главу „Техническая информация“.

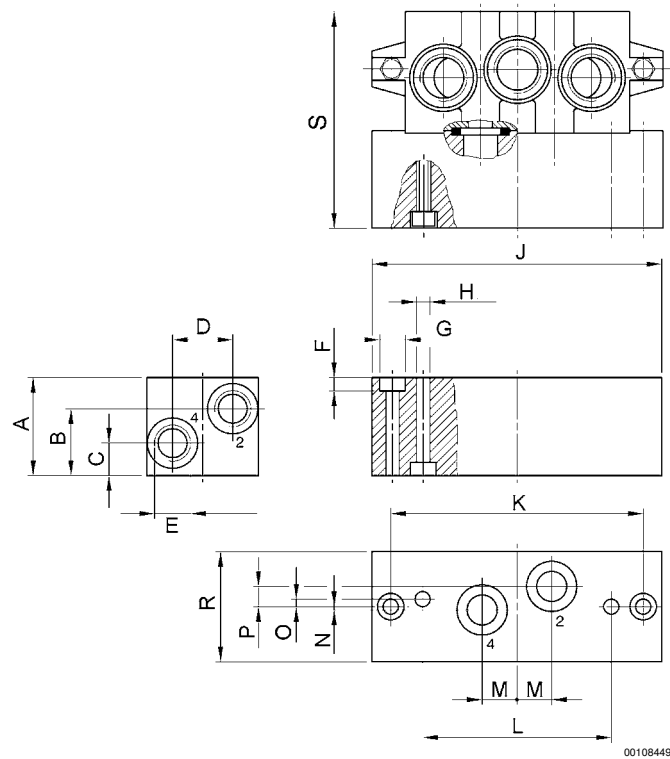
Конструктивный размер	Присоединение сжатого воздуха	Вес	Прим.	Номер материала
	Выход			
	[2 / 4]	[кг]		
ISO 3	G 1/2	1,4	-	1825503205
		1,38	1)	1825503764

1) с винтовым соединением для дифференциального датчика давления

Пневмораспределители ► с пневматическим управлением, согл.стандарту

ISO 5599-1, размер 3, Серия 581
Принадлежности

Габариты



00108449

Номер материала	A	B	C	D	E	F	G	H	J	K	L	M
1825503205	45	29	17	36	G 1/2	9	Ø 15	Ø 9	190	168	130	19
1825503764	45	29	17	36	G 1/8	9	Ø 15	Ø 9	190	168	130	19

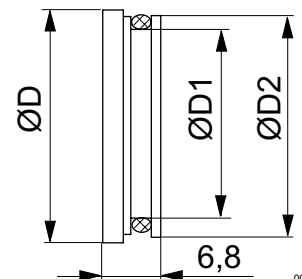
Номер материала	N	O	P	R	S	Вес кг						
1825503205	6	3	8	70	99	1,4						
1825503764	6	3	8	70	99	1,38						

Концевой замок

► тип F



00106827



00130480

ISO 5599-1, размер 3, Серия 581

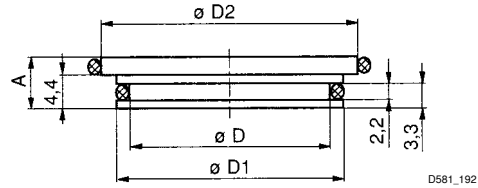
Принадлежности

Концевой замок, Присоединительные плиты ISO 5599-1

▶ тип F ▶ Конструктивный размер:ISO 3



P581_191



D581_192

Номер материала	Конструктивный размер	A	D	D1	D2	Окружающая температура мин./макс.
8985049032	ISO 3	6,9	25,1	27,7	30	-25 / 70
Номер материала	Материал	Материал Прокладка				
8985049032	Латунь	Акрилонитрил-бутадиен-каучук				

согласно VDMA 24 345 форма C/D

AVENTICS GmbH
Ulmer Straße 4
30880 Laatzen, GERMANY
Phone +49 511 2136-0
Fax +49 511 2136-269
www.aventics.com
info@aventics.com



Дополнительные адреса
можно найти на сайте
www.aventics.com/contact

Используйте представленную продукцию AVENTICS только в промышленном секторе. Перед началом использования изделия внимательно и полностью прочитайте документацию по изделию. Соблюдайте действующие инструкции и законы соответствующей страны. Для гарантии безопасного использования изделий при их интеграции в установки учитывайте данные изготовителя системы. Приведенные данные служат исключительно для описания изделия. Наши данные не могут быть использованы для заключения относительно определенного свойства или пригодности для определенной области применения. Данная информация не освобождает пользователя от собственных оценок и самостоятельных проверок. Необходимо учитывать, что изделия подвергаются естественному процессу износа и старения.

23-11-2016

Конфигурация на титульном листе представлена в качестве примера. Поставляемое изделие может отличаться от изображения на рисунке. Компания сохраняет за собой право на внесение изменений. © AVENTICS S.à r.l., все права сохраняются, в том числе в случае заявки на предоставление правовой охраны. Любое право распоряжения, такое как право копирования и передачи сохраняется за нами. PDF он-лайн