

Пневмораспределители ► с электрическим управлением, согл. стандарту

## ISO 15407-1, серия CD01-PA

Каталог




Пневмораспределители ► с электрическим управлением, согл. стандарту  
**ISO 15407-1, серия CD01-PA**

|   |  |    |
|---|--|----|
|    | 2x3/2-пневмораспределитель, Серия CD01-PA<br>► Qn = 700 - 1010 l/min ► Ширина клапана предварительного управления: 26 мм ► Присоединение плиты ► подвод сжатого воздуха: Монтажная плата ISO 15407-1 ► Электрическое присоединение: Разъем, EN 175301-803, форма C<br>► Вспомогательное ручное дублирование: с фиксацией, без фиксации                                   | 6  |
|     | 2x3/2-пневмораспределитель, Серия CD01-PA<br>► ISO 15407-1, 26 мм ► Qn = 700 - 1010 l/min ► Ширина клапана предварительного управления: 26 мм ► Присоединение плиты ► подвод сжатого воздуха: Монтажная плата ISO 15407-1 ► Электрическое присоединение: Разъем, M12x1, 4-конт.<br>► Вспомогательное ручное дублирование: без фиксации, с фиксацией                      | 10 |
|    | 5/2-пневмораспределитель, Серия CD01-PA<br>► Qn = 1010 l/min ► Ширина клапана предварительного управления: 26 мм ► Присоединение плиты ► подвод сжатого воздуха: Монтажная плата ISO 15407-1 ► Электрическое присоединение: Разъем, EN 175301-803, форма C<br>► Вспомогательное ручное дублирование: с фиксацией, без фиксации   | 13 |
|    | 5/2-пневмораспределитель, Серия CD01-PA<br>► Qn = 1010 l/min ► Ширина клапана предварительного управления: 26 мм ► Присоединение плиты ► подвод сжатого воздуха: Монтажная плата ISO 15407-1 ► Электрическое присоединение: Разъем, EN 175301-803, форма C<br>► Вспомогательное ручное дублирование: с фиксацией, без фиксации, без ► с двусторонним управлением         | 17 |
|     | 5/2-пневмораспределитель, Серия CD01-PA<br>► ISO 15407-1, 26 мм ► Qn = 1010 l/min ► Ширина клапана предварительного управления: 26 мм ► Присоединение плиты ► подвод сжатого воздуха: Монтажная плата ISO 15407-1 ► Электрическое присоединение: Разъем, M12x1, 4-конт.<br>► Вспомогательное ручное дублирование: без фиксации, с фиксацией                              | 21 |
|    | 5/2-пневмораспределитель, Серия CD01-PA<br>► ISO 15407-1, 26 мм ► Qn = 1010 l/min ► Ширина клапана предварительного управления: 26 мм ► Присоединение плиты ► подвод сжатого воздуха: Монтажная плата ISO 15407-1 ► Электрическое присоединение: Разъем, M12x1, 4-конт.<br>► Вспомогательное ручное дублирование: без фиксации, с фиксацией ► с двусторонним управлением | 24 |
|  | 5/3-пневмораспределитель, Серия CD01-PA<br>► Qn = 650 - 750 l/min ► Ширина клапана предварительного управления: 26 мм ► Присоединение плиты ► подвод сжатого воздуха: Монтажная плата ISO 15407-1 ► Электрическое присоединение: Разъем, EN 175301-803, форма C<br>► Вспомогательное ручное дублирование: с фиксацией, без фиксации                                      | 27 |
|   | 5/3-пневмораспределитель, Серия CD01-PA<br>► ISO 15407-1, 26 мм ► Qn = 650 - 750 l/min ► Ширина клапана предварительного управления: 26 мм ► Присоединение плиты ► подвод сжатого воздуха: Монтажная плата ISO 15407-1 ► Электрическое присоединение: Разъем, M12x1, 4-конт.<br>► Вспомогательное ручное дублирование: без фиксации, с фиксацией                         | 32 |
|  | 5/2-пневмораспределитель, Серия CD01-PA<br>► ISO 15407-1, 26 мм ► Qn = 1010 l/min ► Ширина клапана предварительного управления: 26 мм ► Присоединение плиты ► Вспомогательное ручное дублирование: с фиксацией ► с электрическим и пневматическим приводом<br>► Предварительное управление: внешнее  | 35 |

## Принадлежности













### Elektrisches Zubehör

|   |  |    |
|---|--|----|
|  | Электророзъемы розетка, Серия CN1<br>► 8 мм ► ISO 15217, форма C ► Электророзъемы розетка, Форма C | 37 |
|---|--|----|






Пневмораспределители ▶ с электрическим управлением, согл. стандарту  
**ISO 15407-1, серия CD01-PA**

|   |  |    |
|---|--|----|
|    | Кабельная розетка с кабелем, Серия CN1<br>▶ ISO 15217, форма C ▶ с кабелем ▶ 8 мм  | 39 |
|    | Контактная перемычка<br>▶ Регулирование: Разъем M12 ▶ Разъем, M12x1, 4-конт. ▶ Количество электромагнитных катушек: 1  | 41 |
|    | Контактная перемычка<br>▶ Регулирование: Разъем M12 ▶ Разъем, M12x1, 4-конт. ▶ Количество электромагнитных катушек: 2  | 42 |
|    | Контактная перемычка<br>▶ Регулирование: Plug-In ▶ ISO 15407-2 ▶ Количество электромагнитных катушек: 1  | 43 |
|   | Контактная перемычка<br>▶ Регулирование: Plug-In ▶ ISO 15407-2 ▶ Количество электромагнитных катушек: 2  | 45 |
| <b>Плита одиночного монтажа</b>   |  |    |
|  | Плита одиночного монтажа, Присоединения сбоку<br>▶ Стандарт: ISO 15407-1 ▶ Конструктивный размер: 26 мм ▶ подвод сжатого воздуха: Ø6x1 - Ø 8x1 ▶ Допускается обратная подача давления ▶ с выхлопом воздуха из линии управления через общую линию   | 47 |
|  | Плита одиночного монтажа, Присоединения внизу<br>▶ Стандарт: ISO 15407-1 ▶ Конструктивный размер: 26 мм ▶ подвод сжатого воздуха: Ø 8x1 ▶ Допускается обратная подача давления ▶ с выхлопом воздуха из линии управления через общую линию  | 48 |
| <b>Монтажная плата,</b>   |  |    |
|  | Монтажная плата<br>▶ Стандарт: ISO 15407-1 ▶ Конструктивный размер: 26 мм ▶ тип A ▶ подвод сжатого воздуха: G 1/4 - Ø 10x1 ▶ может быть смонтирован в блок ▶ Монтажная плата 1-местная ▶ Допускается обратная подача давления ▶ с выхлопом воздуха из линии управления через общую линию                                     | 50 |
|  | Концевая плата слева, Концевая плата справа<br>▶ Стандарт: ISO 15407-1 ▶ Конструктивный размер: 26 мм ▶ тип A ▶ может быть смонтирован в блок ▶ Принцип фундаментной платы многослойной ▶ Допускается обратная подача давления ▶ с выхлопом воздуха из линии управления через общую линию                                    | 53 |
| <b>Монтажные и концевые плиты, тип В</b>  |  |    |
|  | Монтажная плата, Присоединения 2 и 4 сбоку<br>▶ Стандарт: ISO 15407-1 ▶ Конструктивный размер: 26 мм ▶ тип В ▶ подвод сжатого воздуха: Ø 4 - G 1/8 ▶ может быть смонтирован в блок ▶ Монтажная плата 1-местная ▶ Допускается обратная подача давления  | 55 |
|  | Концевая плата слева, Концевая плата справа<br>▶ Стандарт: ISO 15407-1 ▶ Конструктивный размер: 26 мм ▶ тип В ▶ может быть смонтирован в блок ▶ Принцип фундаментной платы многослойной ▶ Допускается обратная подача давления ▶ Возможно расширение ввода/вывода ▶ с выхлопом воздуха из линии управления через общую линию | 57 |

Пневмораспределители ▶ с электрическим управлением, согл.стандарту  
**ISO 15407-1, серия CD01-PA**

|   |  |    |
|---|--|----|
|     | <p>Монтажная плата, Присоединения 2 и 4, внизу</p> <ul style="list-style-type: none"> <li>▶ Стандарт: ISO 15407-1 ▶ Конструктивный размер: 26 мм ▶ тип В ▶ подвод сжатого воздуха: Ø6x1 - G 1/8 ▶ может быть смонтирован в блок ▶ Монтажная плата 1-местная ▶ Допускается обратная подача давления ▶ с выхлопом воздуха из линии управления через общую линию</li> </ul>                     | 58 |
|     | <p>Монтажная плата, Присоединения 2 и 4 сбоку</p> <ul style="list-style-type: none"> <li>▶ Стандарт: ISO 15407-1 ▶ Конструктивный размер: 26 мм ▶ тип В ▶ подвод сжатого воздуха: G 1/4 - 1/4-18 NPTF ▶ может быть смонтирован в блок ▶ Принцип фундаментной платы многослойной ▶ Допускается обратная подача давления ▶ с выхлопом воздуха из линии управления через общую линию</li> </ul> | 60 |
|     | <p>Монтажная плата, Присоединения 1, 2 и 4 снизу</p> <ul style="list-style-type: none"> <li>▶ Стандарт: ISO 15407-1 ▶ Конструктивный размер: 26 мм ▶ подвод сжатого воздуха: G 1/8 ▶ может быть смонтирован в блок ▶ Монтажная плата 1-местная ▶ Допускается обратная подача давления ▶ с выхлопом воздуха из линии управления через общую линию</li> </ul>                                  | 62 |
| <b>Принадлежности, тип А</b>  |  |    |
|    | <p>Входная плата, с сопряжением по длине</p> <ul style="list-style-type: none"> <li>▶ Стандарт: ISO 15407-1 ▶ Конструктивный размер: 26 мм ▶ тип А ▶ может быть смонтирован в блок ▶ Конструкция шайбы</li> </ul>  | 64 |
|    | <p>Монтажный комплект для крепления на DIN рейке</p> <ul style="list-style-type: none"> <li>▶ тип А ▶ Конструктивный размер: 26 мм</li> </ul>  | 65 |
|    | <p>Разделитель</p> <ul style="list-style-type: none"> <li>▶ Конструктивный размер: 26 мм ▶ для MS01-AL, CD01-PA</li> </ul>   | 65 |
| <b>Принадлежности, тип В</b>  |  |    |
|   | <p>Регулятор давления для бокового сцепления</p> <ul style="list-style-type: none"> <li>▶ Qn = 2100 l/min ▶ Присоединение фундаментной платы, Быстроразъемное соединение ▶ Клапан</li> </ul>   | 67 |
|   | <p>Монтажная плата</p> <ul style="list-style-type: none"> <li>▶ Стандарт: ISO 15407-1 ▶ Конструктивный размер: 26 мм ▶ тип В ▶ может быть смонтирован в блок ▶ Принцип фундаментной платы многослойной ▶ Допускается обратная подача давления</li> </ul>   | 68 |
|  | <p>Разделитель</p> <ul style="list-style-type: none"> <li>▶ тип В ▶ Конструктивный размер: 26 мм ▶ для MS01-PA, CD01-PA</li> </ul>   | 70 |
|  | <p>Дроссель с обратным клапаном</p> <ul style="list-style-type: none"> <li>▶ Qn = 680 - 810 l/min ▶ Направление дросселирования: 2 → 1</li> </ul>  | 70 |
| <b>Прочие принадлежности</b>  |  |    |
|   | <p>Регулятор давления для сцепления по высоте</p> <ul style="list-style-type: none"> <li>▶ Qn = 750 l/min ▶ Стандарт: ISO 15407-1 ▶ Регулируемое присоединение: 3 ▶ Клапан</li> </ul>  | 72 |
|   | <p>Регулятор давления для сцепления по высоте</p> <ul style="list-style-type: none"> <li>▶ Qn = 750 l/min ▶ Присоединение фундаментной платы ▶ Регулируемое присоединение: 1 ▶ Клапан</li> </ul>   | 74 |
|   | <p>Дроссельная плата</p> <ul style="list-style-type: none"> <li>▶ Стандарт: ISO 15407-1 ▶ Конструктивный размер: 26 мм</li> </ul>  | 76 |

Пневмораспределители ▶ с электрическим управлением, согл. стандарту  
**ISO 15407-1, серия CD01-PA**

|   |  |    |
|---|--|----|
|  | <p>Входной модуль<br/>         ▶ Стандарт: ISO 15407-1 ▶ Конструктивный размер: 26 мм ▶ может быть смонтирован в блок ▶ Монтажная плата 1-местная ▶ Допускается обратная подача давления</p> | 77 |
|  | <p>Входная плата, с сопряжением по высоте<br/>         ▶ Стандарт: ISO 15407-1 ▶ Конструктивный размер: 26 мм ▶ Монтажная плата 1-местная ▶ Допускается обратная подача давления</p>         | 79 |
|  | <p>Глухая плата<br/>         ▶ Стандарт: ISO 15407-1 ▶ Конструктивный размер: 26 мм ▶ может быть смонтирован в блок ▶ Монтажная плата 1-местная ▶ Допускается обратная подача давления</p>   | 80 |
|  | <p>Манометры<br/>         ▶ Присоединение сзади ▶ Цвет фона: Белый ▶ Цвет шкалы: Черный / Красный<br/>         ▶ Единицы: бар / ф./кв. дюйм</p>  | 81 |
|  | <p>Принадлежности, Для системы клапанов, серия HF04<br/>         ▶ Многоконтактные разъемы D-Sub и HAN</p>   | 83 |

Пневмораспределители ► с электрическим управлением, согл.стандарту

### 2x3/2-пневмораспределитель, Серия CD01-PA

► Qn = 700 - 1010 l/min ► Ширина клапана предварительного управления: 26 мм ► Присоединение плиты  
► подвод сжатого воздуха: Монтажная плата ISO 15407-1 ► Электрическое присоединение: Разъем, EN  
175301-803, форма C ► Вспомогательное ручное дублирование: с фиксацией, без фиксации



P576\_504

|   |  |
|---|--|
| Стандарты                                   | ISO 15407-1, 26 мм   |
| Сертификаты                                 | Свободный от веществ, которые ослабляют смачивание поверхности в процессе покрытия<br>Золотниковый клапан, без перекрытия<br>с уплотнениями из эластичных материалов |
| Конструкция                                 |  |
| Принцип уплотнения                          |  |
| Окружающая температура мин./макс.           | -15 °C / +50 °C  |
| Температура среды мин./макс.                | -15 °C / +50 °C  |
| Рабочая среда                               | Сжатый воздух  |
| Макс. величина частиц                       | 50 µm  |
| Содержание масла в сжатом воздухе           | 0 mg/m <sup>3</sup> - 5 mg/m <sup>3</sup>  |
| Присоединения сжатого воздуха               | Монтажная плата ISO 15407-1  |
| Исполнение с присоединением сжатого воздуха | Согласно ISO 15407-1   |
|   | с выхлопом воздуха из линии управления через общую линию   |
| Стандартное электрическое соединение        | EN 175301-803, форма C   |
| Степень защиты электроразъемом / штекер     | IP65   |
| Длительность включения                      | 100 %  |
| Крепежный винт                              | M4 с внутренним шестигранником   |
| Момент затяжки крепежного винта             | 2,5 Nm   |
| Материалы:                                  |  |
| Корпус                                      | Полиамид; Полиоксиметилен  |
| Уплотнения                                  | Акрилонитрил-бутадиен-каучук   |

#### Технические примечания

- Не допускается падение давления ниже мин. управляющего давления, иначе возможны ложные переключения и выход клапанов из строя!
- Точка росы при номинальном давлении должна лежать, по крайней мере, на 15 °C ниже температуры окружающей и рабочей среды, и должна составлять макс. 3 °C.
- Содержание масла в сжатом воздухе должно быть постоянным в течение всего срока эксплуатации.
- Используйте только масло, разрешенное AVENTICS, см. главу „Техническая информация“.
- Исполнения с напряжением менее 50 В пост. тока без защитного контакта.

| Рабочее напряжение |                |                | Допуск напряжения |                | Потребляемая мощность | Мощность включения |                | Мощность удержания |                |                |
|--------------------|----------------|----------------|-------------------|----------------|-----------------------|--------------------|----------------|--------------------|----------------|----------------|
| пост. тока         | Пер. ток 50 Гц | Пер. ток 60 Гц | пост. тока        | Пер. ток 60 Гц |                       | пост. тока         | Пер. ток 50 Гц | Пер. ток 60 Гц     | Пер. ток 50 Гц | Пер. ток 60 Гц |
|                    |                |                |                   |                |                       | W                  | ВА             | ВА                 | ВА             | ВА             |
| 24 В               | -              | -              | -10% / +10%       | -              | 1,6                   | -                  | -              | -                  | -              | -              |
| -                  | 24 В           | 24 В           | -                 | -10% / +15%    | -                     | 3                  | 2,6            | 2,2                | 1,85           |                |
| -                  | 110 В          | 110 В          | -                 | -10% / +15%    | -                     | 4,2                | 3,4            | 3                  | 2,4            |                |
| -                  | 230 В          | 230 В          | -                 | -10% / +15%    | -                     | 3,2                | 2,8            | 2,3                | 2              |                |

## Пневмораспределители ► с электрическим управлением, согл.стандарту

**2x3/2-пневмораспределитель, Серия CD01-PA**

► Qn = 700 - 1010 l/min ► Ширина клапана предварительного управления: 26 мм ► Присоединение плиты  
 ► подвод сжатого воздуха: Монтажная плата ISO 15407-1 ► Электрическое присоединение: Разъем, EN  
 175301-803, форма C ► Вспомогательное ручное дублирование: с фиксацией, без фиксации

|  |               | ВРУ | Присоединение сжатого воздуха |                             |                             |                             | Рабочее напряжение |                |                | Номер материала          |
|--|---------------|-----|-------------------------------|-----------------------------|-----------------------------|-----------------------------|--------------------|----------------|----------------|--------------------------|
|  |               |     | Выход                         | Сброс сж. воздуха           | Соединение управления       |                             | пост. тока         | Пер. ток 50 Гц | Пер. ток 60 Гц |                          |
|  | H.3./<br>H.3. |     | Монтажная плата ISO 15407-1   | Монтажная плата ISO 15407-1 | Монтажная плата ISO 15407-1 | Монтажная плата ISO 15407-1 | 24 В               | -              | -              | <b>5763990220</b>        |
|  | H.3./<br>H.3. |     | Монтажная плата ISO 15407-1   | Монтажная плата ISO 15407-1 | Монтажная плата ISO 15407-1 | Монтажная плата ISO 15407-1 | 24 В               | -              | -              | <b>5763990620</b>        |
|  | H.3./<br>H.3. |     | Монтажная плата ISO 15407-1   | Монтажная плата ISO 15407-1 | Монтажная плата ISO 15407-1 | Монтажная плата ISO 15407-1 | -                  | 24 В<br>110 В  | 24 В<br>110 В  | 5763995220<br>5763995270 |
|  | H.3./<br>H.3. |     | Монтажная плата ISO 15407-1   | Монтажная плата ISO 15407-1 | Монтажная плата ISO 15407-1 | Монтажная плата ISO 15407-1 | -                  | 110 В          | 110 В          | 5763995670               |
|  | H.3./<br>H.3. |     | Монтажная плата ISO 15407-1   | Монтажная плата ISO 15407-1 | Монтажная плата ISO 15407-1 | Монтажная плата ISO 15407-1 | -                  | 230 В          | 230 В          | 5763995280               |
|  | H.O./<br>H.O. |     | Монтажная плата ISO 15407-1   | Монтажная плата ISO 15407-1 | Монтажная плата ISO 15407-1 | Монтажная плата ISO 15407-1 | 24 В               | -              | -              | 5763970220               |
|  | H.O./<br>H.O. |     | Монтажная плата ISO 15407-1   | Монтажная плата ISO 15407-1 | Монтажная плата ISO 15407-1 | Монтажная плата ISO 15407-1 | 24 В               | -              | -              | 5763970620               |
|  | H.O./<br>H.O. |     | Монтажная плата ISO 15407-1   | Монтажная плата ISO 15407-1 | Монтажная плата ISO 15407-1 | Монтажная плата ISO 15407-1 | -                  | 24 В<br>110 В  | 24 В<br>110 В  | 5763975220<br>5763975270 |
|  | H.O./<br>H.O. |     | Монтажная плата ISO 15407-1   | Монтажная плата ISO 15407-1 | Монтажная плата ISO 15407-1 | Монтажная плата ISO 15407-1 | -                  | 110 В          | 110 В          | 5763975670               |
|  | H.O./<br>H.O. |     | Монтажная плата ISO 15407-1   | Монтажная плата ISO 15407-1 | Монтажная плата ISO 15407-1 | Монтажная плата ISO 15407-1 | 24 В               | -              | -              | <b>5763960220</b>        |
|  | H.O./<br>H.O. |     | Монтажная плата ISO 15407-1   | Монтажная плата ISO 15407-1 | Монтажная плата ISO 15407-1 | Монтажная плата ISO 15407-1 | 24 В               | -              | -              | 5763960620               |
|  | H.O./<br>H.O. |     | Монтажная плата ISO 15407-1   | Монтажная плата ISO 15407-1 | Монтажная плата ISO 15407-1 | Монтажная плата ISO 15407-1 | -                  | 110 В          | 110 В          | 5763965270               |
|  | H.O./<br>H.O. |     | Монтажная плата ISO 15407-1   | Монтажная плата ISO 15407-1 | Монтажная плата ISO 15407-1 | Монтажная плата ISO 15407-1 | -                  | 110 В          | 110 В          | 5763965670               |
|  | H.3./<br>H.O. |     | Монтажная плата ISO 15407-1   | Монтажная плата ISO 15407-1 | Монтажная плата ISO 15407-1 | Монтажная плата ISO 15407-1 | 24 В               | -              | -              | <b>5763950220</b>        |
|  | H.3./<br>H.O. |     | Монтажная плата ISO 15407-1   | Монтажная плата ISO 15407-1 | Монтажная плата ISO 15407-1 | Монтажная плата ISO 15407-1 | 24 В               | -              | -              | 5763950620               |

Номера материалов, выделенные полужирным шрифтом, имеются на центральном складе в Германии. Более подробные данные см. «корзину покупок».

Каталог пневматического оборудования, в формате PDF в сети, по состоянию на 2016-07-26, © AVENTICS S.à r.l., оставляем за собой право на внесение изменений

Пневмораспределители ► с электрическим управлением, согл.стандарту

### 2x3/2-пневмораспределитель, Серия CD01-PA

►  $Q_n = 700 - 1010 \text{ l/min}$  ► Ширина клапана предварительного управления: 26 мм ► Присоединение плиты  
► подвод сжатого воздуха: Монтажная плата ISO 15407-1 ► Электрическое присоединение: Разъем, EN  
175301-803, форма C ► Вспомогательное ручное дублирование: с фиксацией, без фиксации

|  | ВРУ  | Присоединение сжатого воздуха |                             |                             |                             | Рабочее напряжение |                |                | Номер материала |
|--|--|-------------------------------|-----------------------------|-----------------------------|-----------------------------|--------------------|----------------|----------------|-----------------|
|  |  | Выход                         | Сброс сж.воздуха            | Соединение управления       |                             | пост. тока         | Пер. ток 50 Гц | Пер. ток 60 Гц |                 |
|  | H.3./H.O.<br> | Монтажная плата ISO 15407-1   | Монтажная плата ISO 15407-1 | Монтажная плата ISO 15407-1 | Монтажная плата ISO 15407-1 | -                  | 110 В          | 110 В          | 5763955270      |
|  | H.3./H.O.<br> | Монтажная плата ISO 15407-1   | Монтажная плата ISO 15407-1 | Монтажная плата ISO 15407-1 | Монтажная плата ISO 15407-1 | -                  | 110 В          | 110 В          | 5763955670      |

| Номер материала   | Потребляемая мощность | Мощность   |                |                |                | Показатель расхода |         |        | Рабочее давление мин./макс. | Давление управления мин./макс. | Время включения |        |
|-------------------|-----------------------|------------|----------------|----------------|----------------|--------------------|---------|--------|-----------------------------|--------------------------------|-----------------|--------|
|                   |                       | пост. тока | Пер. ток 50 Гц | Пер. ток 60 Гц | Пер. ток 50 Гц | Пер. ток 60 Гц     | Qn      | Qn 1►2 |                             |                                |                 | Qn 2►3 |
|                   |                       | [W]        | [VA]           | [VA]           | [VA]           | [VA]               | [l/min] |        |                             |                                |                 | [бар]  |
| <b>5763990220</b> | 1,6                   | -          | -              | -              | -              | 1010               | 1010    | 1010   | -                           | 2,5 / 10                       | 27              |        |
| <b>5763990620</b> | 1,6                   | -          | -              | -              | -              | 1010               | 1010    | 1010   | -                           | 2,5 / 10                       | 27              |        |
| 5763995220        | -                     | 2,2        | 1,85           | 3              | 2,6            | 1010               | 1010    | 1010   | -                           | 2,5 / 10                       | 27              |        |
| 5763995270        | -                     | 3          | 2,4            | 4,2            | 3,4            | 1010               | 1010    | 1010   | -                           | 2,5 / 10                       | 27              |        |
| 5763995670        | -                     | 3          | 2,4            | 4,2            | 3,4            | 1010               | 1010    | 1010   | -                           | 2,5 / 10                       | 27              |        |
| 5763995280        | -                     | 2,3        | 2              | 3,2            | 2,8            | 1010               | 1010    | 1010   | -                           | 2,5 / 10                       | 27              |        |
| 5763970220        | 1,6                   | -          | -              | -              | -              | -                  | 800     | 700    | 3 / --                      | 3 / 10                         | 26              |        |
| 5763970620        | 1,6                   | -          | -              | -              | -              | -                  | 800     | 700    | 3 / --                      | 3 / 10                         | 26              |        |
| 5763975220        | -                     | 2,2        | 1,85           | 3              | 2,6            | -                  | 800     | 700    | 3 / --                      | 3 / 10                         | 26              |        |
| 5763975270        | -                     | 3          | 2,4            | 4,2            | 3,4            | -                  | 800     | 700    | 3 / --                      | 3 / 10                         | 26              |        |
| 5763975670        | -                     | 3          | 2,4            | 4,2            | 3,4            | -                  | 800     | 700    | 3 / --                      | 3 / 10                         | 26              |        |
| <b>5763960220</b> | 1,6                   | -          | -              | -              | -              | -                  | 800     | 700    | 0 / 16                      | -- / 10                        | 26              |        |
| 5763960620        | 1,6                   | -          | -              | -              | -              | -                  | 800     | 700    | 0 / 16                      | -- / 10                        | 26              |        |
| 5763965270        | -                     | 3          | 2,4            | 4,2            | 3,4            | -                  | 800     | 700    | 0 / 16                      | -- / 10                        | 26              |        |
| 5763965670        | -                     | 3          | 2,4            | 4,2            | 3,4            | -                  | 800     | 700    | 0 / 16                      | -- / 10                        | 26              |        |
| <b>5763950220</b> | 1,6                   | -          | -              | -              | -              | 1010               | 1010    | 1010   | -                           | 2,5 / 10                       | 27              |        |
| 5763950620        | 1,6                   | -          | -              | -              | -              | 1010               | 1010    | 1010   | -                           | 2,5 / 10                       | 27              |        |
| 5763955270        | -                     | 3          | 2,4            | 4,2            | 3,4            | 1010               | 1010    | 1010   | -                           | 2,5 / 10                       | 27              |        |
| 5763955670        | -                     | 3          | 2,4            | 4,2            | 3,4            | 1010               | 1010    | 1010   | -                           | 2,5 / 10                       | 27              |        |

| Номер материала   | Время выключения | Вес  | Прим. |
|-------------------|------------------|------|-------|
|                   |                  |      |       |
| <b>5763990220</b> | 46               | 0,25 | 2)    |
| <b>5763990620</b> | 46               | 0,25 | 2)    |
| 5763995220        | 46               | 0,25 | 2)    |
| 5763995270        | 46               | 0,25 | 2)    |
| 5763995670        | 46               | 0,25 | 2)    |
| 5763995280        | 46               | 0,25 | 2)    |
| 5763970220        | 34               | 0,25 | 2)    |
| 5763970620        | 34               | 0,25 | 2)    |

1) Управляющее давление внешнее: см. схему  
2) Предварительное управление: внутреннее  
3) Предварительное управление: внешнее  
Номинальный расход  $Q_n$  при 6 бар и  $\Delta p = 1$  бар  
ВРУ = вспомогательное ручное управление



Пневмораспределители ► с электрическим управлением, согл.стандарту

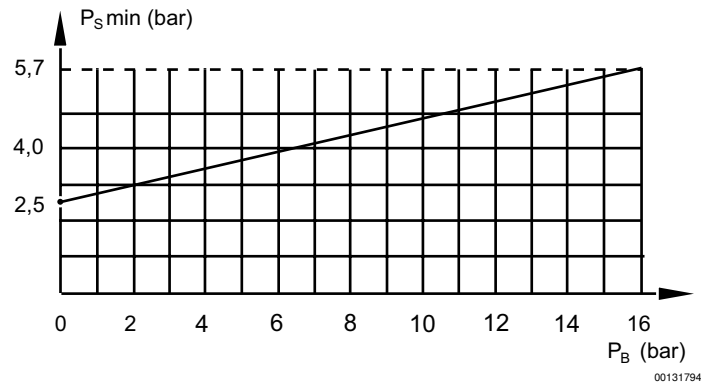
## 2x3/2-пневмораспределитель, Серия CD01-PA

►  $Q_n = 700 - 1010 \text{ l/min}$  ► Ширина клапана предварительного управления: 26 мм ► Присоединение плиты  
► подвод сжатого воздуха: Монтажная плита ISO 15407-1 ► Электрическое присоединение: Разъем, EN  
175301-803, форма C ► Вспомогательное ручное дублирование: с фиксацией, без фиксации

| Номер материала   | Время выключения | Вес  | Прим.  |
|-------------------|------------------|------|--------|
|                   |                  |      |        |
| 5763975220        | 34               | 0,25 | 2)     |
| 5763975270        | 34               | 0,25 | 2)     |
| 5763975670        | 34               | 0,25 | 2)     |
| <b>5763960220</b> | 34               | 0,25 | 1); 3) |
| 5763960620        | 34               | 0,25 | 1); 3) |
| 5763965270        | 34               | 0,25 | 1); 3) |
| 5763965670        | 34               | 0,25 | 1); 3) |
| <b>5763950220</b> | 46               | 0,25 | 2)     |
| 5763950620        | 46               | 0,25 | 2)     |
| 5763955270        | 46               | 0,25 | 2)     |
| 5763955670        | 46               | 0,25 | 2)     |

1) Управляющее давление внешнее: см. схему  
2) Предварительное управление: внутреннее  
3) Предварительное управление: внешнее  
Номинальный расход  $Q_n$  при 6 бар и  $\Delta p = 1$  бар  
ВРУ = вспомогательное ручное управление

### Минимальное управляющее давление клапана с внешним управлением (в зависимости от рабочего давления)



$P_B$  = Рабочее давление  
 $P_S$  = Управляющее давление

## 2x3/2-пневмораспределитель, Серия CD01-PA

► ISO 15407-1, 26 мм ►  $Q_n = 700 - 1010 \text{ l/min}$  ► Ширина клапана предварительного управления: 26 мм  
 ► Присоединение плиты ► подвод сжатого воздуха: Монтажная плита ISO 15407-1 ► Электрическое присоединение: Разъем, M12x1, 4-конт. ► Вспомогательное ручное дублирование: без фиксации, с фиксацией



P576\_371

|                                     |  |
|-------------------------------------|--|
| Стандарты                           | ISO 15407-1, 26 мм   |
| Сертификаты                         | Свободный от веществ, которые ослабляют смачивание поверхности в процессе покрытия<br>Золотниковый клапан, без перекрытия<br>с уплотнениями из эластичных материалов |
| Конструкция                         | См. таблицу внизу  |
| Принцип уплотнения                  | См. таблицу внизу  |
| Рабочее давление мин./макс.         | -15 °C / +50 °C  |
| Давление управления мин./макс.      | -15 °C / +50 °C  |
| Окружающая температура мин./макс.   | Сжатый воздух  |
| Температура среды мин./макс.        | 50 $\mu\text{m}$   |
| Рабочая среда                       | 0 $\text{mg/m}^3 - 5 \text{mg/m}^3$  |
| Макс. величина частиц               | См. таблицу внизу  |
| Содержание масла в сжатом воздухе   | См. таблицу внизу  |
| Номинальный поток $Q_n$             | См. таблицу внизу  |
| Номинальный поток 1 ► 2             | Согласно ISO 15407-1   |
| Номинальный поток 2 ► 3             | с выхлопом воздуха из линии управления через общую линию   |
| Присоединение сжатого воздуха       |  |
| Степень защиты С соединением        | IP65   |
| Схемная защита                      | 43 В двустороннее  |
| Индикация состояния СДИ (светодиод) | Желтый   |
| Длительность включения              | 100 %  |
| Крепежный винт                      | M4 с внутренним шестигранником   |
| Момент затяжки крепежного винта     | 2,5 Nm   |
| Вес                                 | 0,28 kg  |
| Материалы:                          |  |
| Корпус                              | Полиамид; Полиоксиметилен  |
| Уплотнения                          | Акрилонитрил-бутадиен-каучук   |

### Технические примечания

- Не допускается падение давления ниже мин. управляющего давления, иначе возможны ложные переключения и выход клапанов из строя!
- Точка росы при номинальном давлении должна лежать, по крайней мере, на 15 °C ниже температуры окружающей и рабочей среды, и должна составлять макс. 3 °C.
- Содержание масла в сжатом воздухе должно быть постоянным в течение всего срока эксплуатации.
- Используйте только масло, разрешенное AVENTICS, см. главу „Техническая информация“.

| Рабочее напряжение | Допуск напряжения | Потребляемая мощность |
|--------------------|-------------------|-----------------------|
| пост. тока         | пост. тока        | пост. тока            |
|                    |                   | W                     |
| 24 В               | -10% / +10%       | 1,6                   |

## Пневмораспределители ► с электрическим управлением, согл.стандарту

**2x3/2-пневмораспределитель, Серия CD01-PA**

► ISO 15407-1, 26 мм ►  $Q_n = 700 - 1010$  l/min ► Ширина клапана предварительного управления: 26 мм  
 ► Присоединение плиты ► подвод сжатого воздуха: Монтажная плата ISO 15407-1 ► Электрическое присоединение: Разъем, M12x1, 4-конт. ► Вспомогательное ручное дублирование: без фиксации, с фиксацией

|   |           | ВРУ | Присоединение сжатого воздуха |                             |                             |                             | Рабочее напряжение          | Номер материала |            |
|---|-----------|-----|-------------------------------|-----------------------------|-----------------------------|-----------------------------|-----------------------------|-----------------|------------|
|   |           |     | Вход                          | Выход                       | Сброс сж.воздуха            | Соединение управления       |                             |                 |            |
|   | H.3./H.3. |     | Монтажная плата ISO 15407-1   | Монтажная плата ISO 15407-1 | Монтажная плата ISO 15407-1 | Монтажная плата ISO 15407-1 | Монтажная плата ISO 15407-1 | 24 В            | 5763990720 |
|   | H.3./H.3. |     | Монтажная плата ISO 15407-1   | Монтажная плата ISO 15407-1 | Монтажная плата ISO 15407-1 | Монтажная плата ISO 15407-1 | Монтажная плата ISO 15407-1 | 24 В            | 5763990520 |
|   | H.O./H.O. |     | Монтажная плата ISO 15407-1   | Монтажная плата ISO 15407-1 | Монтажная плата ISO 15407-1 | Монтажная плата ISO 15407-1 | Монтажная плата ISO 15407-1 | 24 В            | 5763960720 |
|   | H.O./H.O. |     | Монтажная плата ISO 15407-1   | Монтажная плата ISO 15407-1 | Монтажная плата ISO 15407-1 | Монтажная плата ISO 15407-1 | Монтажная плата ISO 15407-1 | 24 В            | 5763960520 |
|   | H.O./H.O. |     | Монтажная плата ISO 15407-1   | Монтажная плата ISO 15407-1 | Монтажная плата ISO 15407-1 | Монтажная плата ISO 15407-1 | Монтажная плата ISO 15407-1 | 24 В            | 5763970720 |
|   | H.O./H.O. |     | Монтажная плата ISO 15407-1   | Монтажная плата ISO 15407-1 | Монтажная плата ISO 15407-1 | Монтажная плата ISO 15407-1 | Монтажная плата ISO 15407-1 | 24 В            | 5763970520 |
| - | H.3./H.O. |     | Монтажная плата ISO 15407-1   | Монтажная плата ISO 15407-1 | Монтажная плата ISO 15407-1 | Монтажная плата ISO 15407-1 | Монтажная плата ISO 15407-1 | 24 В            | 5763950720 |
|   | H.3./H.O. |     | Монтажная плата ISO 15407-1   | Монтажная плата ISO 15407-1 | Монтажная плата ISO 15407-1 | Монтажная плата ISO 15407-1 | Монтажная плата ISO 15407-1 | 24 В            | 5763950520 |

| Номер материала | Потребляемая мощность | Показатель расхода |           |           | Рабочее давление мин./макс. | Давление управления мин./макс. | Время включения | Время выключения | Прим.  |
|-----------------|-----------------------|--------------------|-----------|-----------|-----------------------------|--------------------------------|-----------------|------------------|--------|
|                 |                       | пост. тока         |           |           |                             |                                |                 |                  |        |
|                 |                       | $Q_n$              | $Q_n$ 1>2 | $Q_n$ 2>3 |                             |                                |                 |                  |        |
|                 | [W]                   | [l/min]            |           |           | [бар]                       | [бар]                          | [мс]            | [мс]             |        |
| 5763990720      | 1,6                   | 1010               | 1010      | 1010      | 2,5 / 10                    | 2,5 / 10                       | 27              | 46               | 2)     |
| 5763990520      | 1,6                   | 1010               | 1010      | 1010      | 2,5 / 10                    | 2,5 / 10                       | 27              | 46               | 2)     |
| 5763960720      | 1,6                   | -                  | 800       | 700       | 0 / 16                      | -- / 10                        | 26              | 34               | 1); 3) |
| 5763960520      | 1,6                   | -                  | 800       | 700       | 0 / 16                      | -- / 10                        | 26              | 34               | 1); 3) |
| 5763970720      | 1,6                   | -                  | 800       | 700       | 3 / 10                      | 3 / 10                         | 26              | 34               | 2)     |
| 5763970520      | 1,6                   | -                  | 800       | 700       | 3 / 10                      | 3 / 10                         | 26              | 34               | 2)     |
| 5763950720      | 1,6                   | 1010               | 1010      | 1010      | 2,5 / 10                    | 2,5 / 10                       | 27              | 46               | 2)     |
| 5763950520      | 1,6                   | 1010               | 1010      | 1010      | 2,5 / 10                    | 2,5 / 10                       | 27              | 46               | 2)     |

1) Минимальное управляющее давление клапана с внешним управлением (в зависимости от рабочего давления)

2) Предварительное управление: внутреннее

3) Предварительное управление: внешнее

Номинальный расход  $Q_n$  при 6 бар и  $\Delta p = 1$  бар

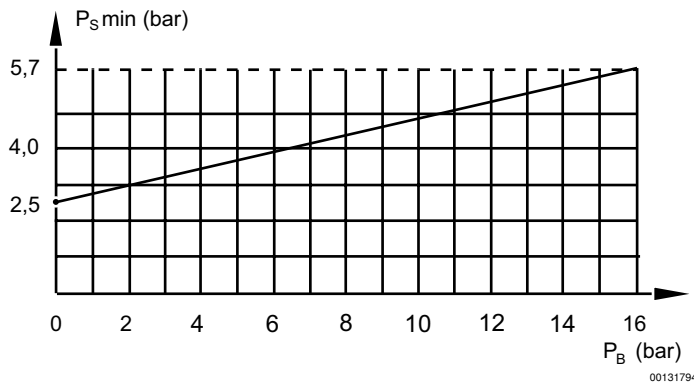
ВРУ = вспомогательное ручное управление

Пневмораспределители ► с электрическим управлением, согл.стандарту

### 2x3/2-пневмораспределитель, Серия CD01-PA

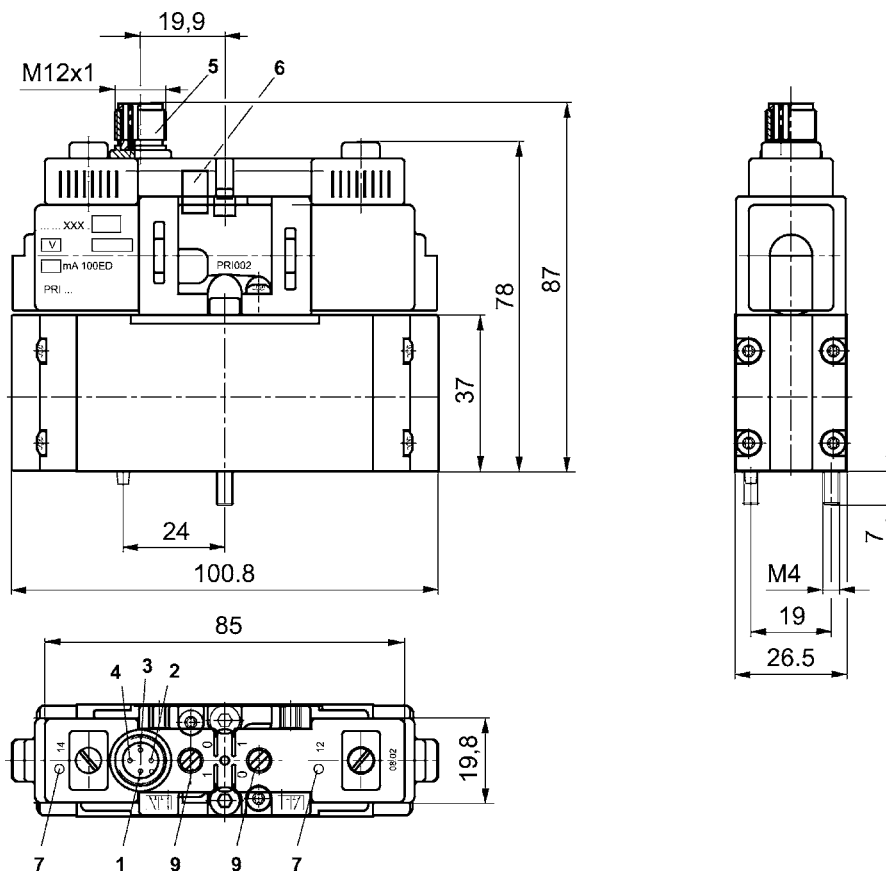
► ISO 15407-1, 26 мм ►  $Q_n = 700 - 1010 \text{ l/min}$  ► Ширина клапана предварительного управления: 26 мм  
 ► Присоединение плиты ► подвод сжатого воздуха: Монтажная плита ISO 15407-1 ► Электрическое присоединение: Разъем, M12x1, 4-конт. ► Вспомогательное ручное дублирование: без фиксации, с фиксацией

Минимальное управляющее давление клапана с внешним управлением (в зависимости от рабочего давления)



PB = Рабочее давление  
 PS = Управляющее давление

### Габариты



D576\_371

1) Не занят 2) Магнит 12 3) Масса 4) Магнит 14 5) Круглый металлический разъем M12x1 6) Штырь позиционирования 7) Желтый СДИ для состояния включения клапана 9) Вспомогательное ручное дублирование

Номера материалов, выделенные полужирным шрифтом, имеются на центральном складе в Германии. Более подробные данные см. «корзину покупок».

Каталог пневматического оборудования, в формате PDF в сети, по состоянию на 2016-07-26, © AVENTICS S.à r.l., оставляем за собой право на внесение изменений

## Пневмораспределители ► с электрическим управлением, согл.стандарту

**5/2-пневмораспределитель, Серия CD01-PA**

► Qn = 1010 l/min ► Ширина клапана предварительного управления: 26 мм ► Присоединение плиты  
► подвод сжатого воздуха: Монтажная плита ISO 15407-1 ► Электрическое присоединение: Разъем, EN  
175301-803, форма C ► Вспомогательное ручное дублирование: с фиксацией, без фиксации



P576\_506

|   |  |
|---|--|
| Стандарты                                   | ISO 15407-1, 26 мм   |
| Сертификаты                                 | Свободный от веществ, которые ослабляют смачивание поверхности в процессе покрытия |
| Конструкция                                 | Золотниковый клапан, без перекрытия  |
| Принцип уплотнения                          | с уплотнениями из эластичных материалов  |
| Рабочее давление мин./макс.                 | См. таблицу внизу  |
| Окружающая температура мин./макс.           | См. таблицу внизу  |
| Температура среды мин./макс.                | См. таблицу внизу  |
| Рабочая среда                               | Сжатый воздух  |
| Макс. величина частиц                       | 50 µm  |
| Содержание масла в сжатом воздухе           | 0 mg/m³ - 5 mg/m³  |
| Присоединения сжатого воздуха               | Монтажная плита ISO 15407-1  |
| Исполнение с присоединением сжатого воздуха | Согласно ISO 15407-1   |
|   | с выхлопом воздуха из линии управления через общую линию                           |
| Стандартное электрическое соединение        | EN 175301-803, форма C   |
| Степень защиты электроразъемом / штекер     | IP65   |
| Длительность включения                      | 100 %  |
| Крепежный винт                              | M4 с внутренним шестигранником   |
| Момент затяжки крепежного винта             | 2,5 Nm   |
| Материалы:                                  |  |
| Корпус                                      | Полиамид; Полиоксиметилен  |
| Уплотнения                                  | Акрилонитрил-бутадиен-каучук   |

**Технические примечания**

- Не допускается падение давления ниже мин. управляющего давления, иначе возможны ложные переключения и выход клапанов из строя!
- Точка росы при номинальном давлении должна лежать, по крайней мере, на 15 °C ниже температуры окружающей и рабочей среды, и должна составлять макс. 3 °C.
- Содержание масла в сжатом воздухе должно быть постоянным в течение всего срока эксплуатации.
- Используйте только масло, разрешенное AVENTICS, см. главу „Техническая информация“.
- Исполнения с напряжением менее 50 В пост. тока без защитного контакта.

| Рабочее напряжение |                |                | Допуск напряжения |                | Потребляемая мощность | Мощность включения |                | Мощность удержания |                |    |
|--------------------|----------------|----------------|-------------------|----------------|-----------------------|--------------------|----------------|--------------------|----------------|----|
| пост. тока         | Пер. ток 50 Гц | Пер. ток 60 Гц | пост. тока        | Пер. ток 60 Гц |                       | Пер. ток 50 Гц     | Пер. ток 60 Гц | Пер. ток 50 Гц     | Пер. ток 60 Гц |    |
|                    |                |                |                   |                |                       | W                  | VA             | VA                 | VA             | VA |
| 12 В               | -              | -              | -10% / +10%       | -              | 1,6                   | -                  | -              | -                  | -              | -  |
| 24 В               | -              | -              | -10% / +10%       | -              | 1,6                   | -                  | -              | -                  | -              | -  |
| 24 В               | -              | -              | -10% / +10%       | -              | 2,06                  | -                  | -              | -                  | -              | -  |
| -                  | 24 В           | 24 В           | -                 | -10% / +15%    | -                     | 3                  | 2,6            | 2,2                | 1,85           |    |
| -                  | 110 В          | 110 В          | -                 | -10% / +15%    | -                     | 4,2                | 3,4            | 3                  | 2,4            |    |
| -                  | 230 В          | 230 В          | -                 | -10% / +15%    | -                     | 3,2                | 2,8            | 2,3                | 2              |    |

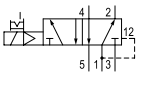

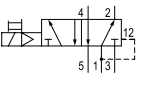

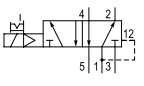

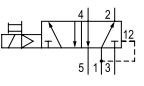

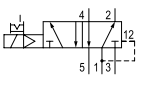

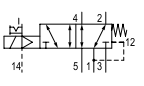

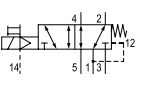
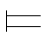
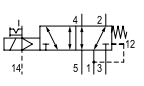

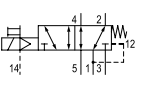
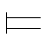
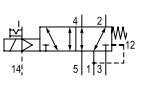

Номера материалов, выделенные полужирным шрифтом, имеются на центральном складе в Германии. Более подробные данные см. «корзину покупок».

Каталог пневматического оборудования, в формате PDF в сети, по состоянию на 2016-07-26, © AVENTICS S.à r.l., оставляем за собой право на внесение изменений

Пневмораспределители ► с электрическим управлением, согл.стандарту

### 5/2-пневмораспределитель, Серия CD01-PA

► Qn = 1010 l/min ► Ширина клапана предварительного управления: 26 мм ► Присоединение плиты  
► подвод сжатого воздуха: Монтажная плита ISO 15407-1 ► Электрическое присоединение: Разъем, EN  
175301-803, форма C ► Вспомогательное ручное дублирование: с фиксацией, без фиксации

|  | ВРУ   | Присоединение сжатого воздуха |                             |                             |                             | Рабочее напряжение |                |                | Потребляемая мощность | Номер материала   |
|--|---|-------------------------------|-----------------------------|-----------------------------|-----------------------------|--------------------|----------------|----------------|-----------------------|-------------------|
|  |   | Выход                         | Сброс сж.воздуха            | Соединение управления       |                             | пост. тока         | Пер. ток 50 Гц | Пер. ток 60 Гц |                       |                   |
|  |   |                               |                             |                             |                             |                    |                |                | [W]                   |                   |
|    |    | Монтажная плита ISO 15407-1   | Монтажная плита ISO 15407-1 | Монтажная плита ISO 15407-1 | Монтажная плита ISO 15407-1 | 12 В               | -              | -              | 1,6                   | 5763510210        |
|  |   |                               |                             |                             |                             | 24 В               |                |                |                       | <b>5763510220</b> |
|    |    | Монтажная плита ISO 15407-1   | Монтажная плита ISO 15407-1 | Монтажная плита ISO 15407-1 | Монтажная плита ISO 15407-1 | 24 В               | -              | -              | 1,6                   | <b>5763510620</b> |
|  |   |                               |                             |                             |                             |                    |                |                |                       |                   |
|    |    | Монтажная плита ISO 15407-1   | Монтажная плита ISO 15407-1 | Монтажная плита ISO 15407-1 | Монтажная плита ISO 15407-1 | 24 В               | -              | -              | 2,06                  | 5763510920        |
|  |   |                               |                             |                             |                             |                    | 24 В           | 24 В           | -                     | <b>5763515220</b> |
|    |    | Монтажная плита ISO 15407-1   | Монтажная плита ISO 15407-1 | Монтажная плита ISO 15407-1 | Монтажная плита ISO 15407-1 |                    | 110 В          | 110 В          | -                     | 5763515670        |
|  |   |                               |                             |                             |                             |                    |                |                |                       |                   |
|    |    | Монтажная плита ISO 15407-1   | Монтажная плита ISO 15407-1 | Монтажная плита ISO 15407-1 | Монтажная плита ISO 15407-1 |                    | 230 В          | 230 В          | -                     | <b>5763515280</b> |
|  |   |                               |                             |                             |                             |                    |                |                |                       |                   |
|  |  | Монтажная плита ISO 15407-1   | Монтажная плита ISO 15407-1 | Монтажная плита ISO 15407-1 | Монтажная плита ISO 15407-1 | 24 В               | -              | -              | 1,6                   | <b>5763600220</b> |
|  |   |                               |                             |                             |                             |                    |                |                |                       |                   |
|  |  | Монтажная плита ISO 15407-1   | Монтажная плита ISO 15407-1 | Монтажная плита ISO 15407-1 | Монтажная плита ISO 15407-1 | 24 В               | -              | -              | 1,6                   | <b>5763600620</b> |
|  |   |                               |                             |                             |                             |                    |                |                |                       |                   |
|  |  | Монтажная плита ISO 15407-1   | Монтажная плита ISO 15407-1 | Монтажная плита ISO 15407-1 | Монтажная плита ISO 15407-1 |                    | 24 В           | 24 В           | -                     | 5763605220        |
|  |   |                               |                             |                             |                             |                    | 110 В          | 110 В          | -                     | 5763605270        |
|  |  | Монтажная плита ISO 15407-1   | Монтажная плита ISO 15407-1 | Монтажная плита ISO 15407-1 | Монтажная плита ISO 15407-1 |                    | 110 В          | 110 В          | -                     | 5763605670        |
|  |   |                               |                             |                             |                             |                    |                |                |                       |                   |
|  |  | Монтажная плита ISO 15407-1   | Монтажная плита ISO 15407-1 | Монтажная плита ISO 15407-1 | Монтажная плита ISO 15407-1 |                    | 230 В          | 230 В          | -                     | 5763605280        |
|  |   |                               |                             |                             |                             |                    |                |                |                       |                   |

| Номер материала                 | Мощ-           |                | Мощ-               |                    | Показатель расхода |        |        | Рабочее давление мин./макс. | Давление управления мин./макс. | Окружающая температура мин./макс. | Температура среды мин./макс. |
|---------------------------------|----------------|----------------|--------------------|--------------------|--------------------|--------|--------|-----------------------------|--------------------------------|-----------------------------------|------------------------------|
|                                 | Пер. ток 50 Гц | Пер. ток 60 Гц | Мощность включения | Мощность включения | Qn                 | Qn 1>2 | Qn 2>3 |                             |                                |                                   |                              |
|                                 | [ВА]           | [ВА]           | [ВА]               | [ВА]               | [l/min]            |        |        | [бар]                       | [бар]                          | [°C]                              | [°C]                         |
| 5763510210<br><b>5763510220</b> | -              | -              | -                  | -                  | 1010               | 1010   | 1010   | 3 / 10                      | 3 / 10                         | -15°C / +50°C                     | -15°C / +50°C                |
| <b>5763510620</b>               | -              | -              | -                  | -                  | 1010               | 1010   | 1010   | 3 / 10                      | 3 / 10                         | -15°C / +50°C                     | -15°C / +50°C                |
| 5763510920<br><b>5763515220</b> | -              | -              | -                  | -                  | 1010               | 1010   | 1010   | 2 / 16                      | 2 / 16                         | +0°C / +50°C                      | +0°C / +50°C                 |
|                                 | 2,2            | 1,85           | 3                  | 2,6                |                    |        |        | 3 / 10                      | 3 / 10                         | -15°C / +50°C                     | -15°C / +50°C                |
| 5763515270                      | 3              | 2,4            | 4,2                | 3,4                |                    |        |        | 3 / 10                      | 3 / 10                         | -15°C / +50°C                     | -15°C / +50°C                |

Номера материалов, выделенные полужирным шрифтом, имеются на центральном складе в Германии. Более подробные данные см. «корзину покупок».

Каталог пневматического оборудования, в формате PDF в сети, по состоянию на 2016-07-26, © AVENTICS S.à r.l., оставляем за собой право на внесение изменений

Пневмораспределители ► с электрическим управлением, согл.стандарту

### 5/2-пневмораспределитель, Серия CD01-PA

►  $Q_n = 1010 \text{ l/min}$  ► Ширина клапана предварительного управления: 26 мм ► Присоединение плиты  
► подвод сжатого воздуха: Монтажная плита ISO 15407-1 ► Электрическое присоединение: Разъем, EN  
175301-803, форма C ► Вспомогательное ручное дублирование: с фиксацией, без фиксации

| Номер материала   | Мощ-                 |                      | Мощ-<br>ность<br>включе-<br>ния | Мощ-<br>ность<br>включе-<br>ния | Показатель расхода   |                      |      | Рабочее<br>давление<br>мин./макс. | Давлени-<br>еуправле-<br>ния<br>мин./макс. | Окружа-<br>ющая тем-<br>пература<br>мин./макс. | Температу-<br>ра среды<br>мин./макс. |
|-------------------|----------------------|----------------------|---------------------------------|---------------------------------|----------------------|----------------------|------|-----------------------------------|--|--|--------------------------------------|
|                   | Пер.<br>ток 50<br>Гц | Пер.<br>ток 60<br>Гц |                                 |                                 | Per.<br>ток 50<br>Гц | Per.<br>ток 60<br>Гц | Qn   |                                   |  |  |                                      |
|                   | [ВА]                 | [ВА]                 | [ВА]                            | [ВА]                            | [l/min]              |                      |      | [бар]                             | [бар]                                      | [°C]   | [°C]                                 |
| 5763515670        | 3                    | 2,4                  | 4,2                             | 3,4                             | 1010                 | 1010                 | 1010 | 3 / 10                            | 3 / 10                                     | -15°C /<br>+50°C                               | -15°C /<br>+50°C                     |
| <b>5763515280</b> | 2,3                  | 2                    | 3,2                             | 2,8                             | 1010                 | 1010                 | 1010 | 3 / 10                            | 3 / 10                                     | -15°C /<br>+50°C                               | -15°C /<br>+50°C                     |
| <b>5763600220</b> | -                    | -                    | -                               | -                               | 1010                 | 1010                 | 1010 | 0 / 16                            | -- / 10                                    | -15°C /<br>+50°C                               | -15°C /<br>+50°C                     |
| <b>5763600620</b> | -                    | -                    | -                               | -                               | 1010                 | 1010                 | 1010 | 0 / 16                            | -- / 10                                    | -15°C /<br>+50°C                               | -15°C /<br>+50°C                     |
| 5763605220        | 2,2                  | 1,85                 | 3                               | 2,6                             | 1010                 | 1010                 | 1010 | 0 / 16                            | -- / 10                                    | -15°C /<br>+50°C                               | -15°C /<br>+50°C                     |
| 5763605270        | 3                    | 2,4                  | 4,2                             | 3,4                             | 1010                 | 1010                 | 1010 | 0 / 16                            | -- / 10                                    | -15°C /<br>+50°C                               | -15°C /<br>+50°C                     |
| 5763605670        | 3                    | 2,4                  | 4,2                             | 3,4                             | 1010                 | 1010                 | 1010 | 0 / 16                            | -- / 10                                    | -15°C /<br>+50°C                               | -15°C /<br>+50°C                     |
| 5763605280        | 2,3                  | 2                    | 3,2                             | 2,8                             | 1010                 | 1010                 | 1010 | 0 / 16                            | -- / 10                                    | -15°C /<br>+50°C                               | -15°C /<br>+50°C                     |

| Номер материала   | Время включения |  | Время выключения |  | Вес  | Прим.  |
|-------------------|-----------------|--|------------------|--|------|--------|
|                   | [мс]            |  | [мс]             |  |      |        |
| 5763510210        | 29              |  | 42               |  | 0,21 | 2)     |
| <b>5763510220</b> | 29              |  | 42               |  | 0,21 | 2)     |
| <b>5763510620</b> | 29              |  | 42               |  | 0,21 | 2); 4) |
| 5763510920        | 29              |  | 42               |  | 0,21 | 2)     |
| <b>5763515220</b> | 29              |  | 42               |  | 0,21 | 2)     |
| 5763515270        | 29              |  | 42               |  | 0,21 | 2)     |
| 5763515670        | 29              |  | 42               |  | 0,21 | 2)     |
| <b>5763515280</b> | 29              |  | 42               |  | 0,21 | 2)     |
| <b>5763600220</b> | 34              |  | 35               |  | 0,21 | 1); 3) |
| <b>5763600620</b> | 34              |  | 35               |  | 0,21 | 1); 3) |
| 5763605220        | 34              |  | 35               |  | 0,21 | 1); 3) |
| 5763605270        | 34              |  | 35               |  | 0,21 | 1); 3) |
| 5763605670        | 34              |  | 35               |  | 0,21 | 1); 3) |
| 5763605280        | 34              |  | 35               |  | 0,21 | 1); 3) |

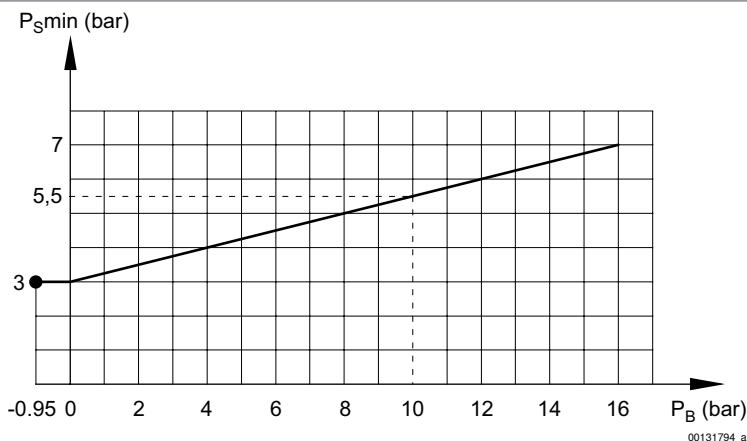
1) Управляющее давление внешнее: см. схему  
2) Предварительное управление: внутреннее  
3) Предварительное управление: внешнее  
4) малая потребляемая мощность  
Номинальный расход  $Q_n$  при 6 бар и  $\Delta p = 1$  бар  
ВРУ = вспомогательное ручное управление

Пневмораспределители ► с электрическим управлением, согл.стандарту

### 5/2-пневмораспределитель, Серия CD01-PA

►  $Q_n = 1010 \text{ l/min}$  ► Ширина клапана предварительного управления: 26 мм ► Присоединение плиты  
 ► подвод сжатого воздуха: Монтажная плата ISO 15407-1 ► Электрическое присоединение: Разъем, EN  
 175301-803, форма C ► Вспомогательное ручное дублирование: с фиксацией, без фиксации

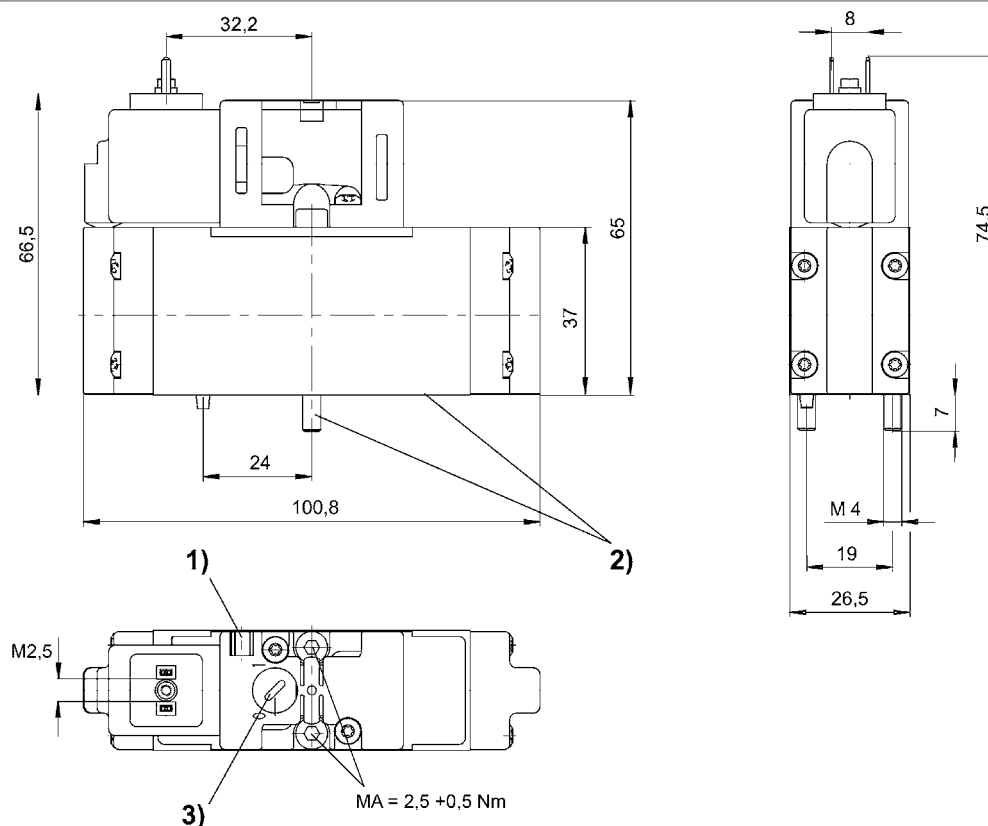
Минимальное управляющее давление клапана с внешним управлением (в зависимости от рабочего давления)



$P_B$  = Рабочее давление

$P_S$  = Управляющее давление

### Габариты



D576\_351

1) Возможность для крепления таблички с наименованием 2) Винты и прокладки не теряются 3) Вспомогательное ручное дублирование

Номера материалов, выделенные полужирным шрифтом, имеются на центральном складе в Германии. Более подробные данные см. «корзину покупок».

Каталог пневматического оборудования, в формате PDF в сети, по состоянию на 2016-07-26, © AVENTICS S.à r.l., оставляем за собой право на внесение изменений



## Пневмораспределители ► с электрическим управлением, согл.стандарту

### 5/2-пневмораспределитель, Серия CD01-PA

► Qn = 1010 l/min ► Ширина клапана предварительного управления: 26 мм ► Присоединение плиты ► подвод сжатого воздуха: Монтажная плата ISO 15407-1 ► Электрическое присоединение: Разъем, EN 175301-803, форма C ► Вспомогательное ручное дублирование: с фиксацией, без фиксации, без ► с двусторонним управлением



P576\_504

|   |  |
|---|--|
| Стандарты                                   | ISO 15407-1, 26 мм   |
| Сертификаты                                 | Свободный от веществ, которые ослабляют смачивание поверхности в процессе покрытия |
| Конструкция                                 | Золотниковый клапан, без перекрытия  |
| Принцип уплотнения                          | с уплотнениями из эластичных материалов  |
| Рабочее давление мин./макс.                 | См. таблицу внизу  |
| Окружающая температура мин./макс.           | См. таблицу внизу  |
| Температура среды мин./макс.                | См. таблицу внизу  |
| Рабочая среда                               | Сжатый воздух  |
| Макс. величина частиц                       | 50 µm  |
| Содержание масла в сжатом воздухе           | 0 mg/m³ - 5 mg/m³  |
| Присоединения сжатого воздуха               | Монтажная плата ISO 15407-1  |
| Исполнение с присоединением сжатого воздуха | Согласно ISO 15407-1   |
|   | с выхлопом воздуха из линии управления через общую линию                           |
| Стандартное электрическое соединение        | EN 175301-803  |
| Степень защиты электроразъемом / штекер     | IP65   |
| Длительность включения                      | 100 %  |
| Время включения                             | 17 ms  |
| Время выключения                            | 17 ms  |
| Крепежный винт                              | M4 с внутренним шестигранником   |
| Момент затяжки крепежного винта             | 2,5 Nm   |
| Материалы:                                  |  |
| Корпус                                      | Полиамид; Полиоксиметилен  |
| Уплотнения                                  | Акрилонитрил-бутадиен-каучук   |

#### Технические примечания

- Не допускается падение давления ниже мин. управляющего давления, иначе возможны ложные переключения и выход клапанов из строя!
- Точка росы при номинальном давлении должна лежать, по крайней мере, на 15 °C ниже температуры окружающей и рабочей среды, и должна составлять макс. 3 °C.
- Содержание масла в сжатом воздухе должно быть постоянным в течение всего срока эксплуатации.
- Используйте только масло, разрешенное AVENTICS, см. главу „Техническая информация“.
- Исполнения с напряжением менее 50 В пост. тока без защитного контакта.

| Рабочее напряжение |                |                | Допуск напряжения |                | Потребляемая мощность | Мощность включения |                | Мощность удержания |                |
|--------------------|----------------|----------------|-------------------|----------------|-----------------------|--------------------|----------------|--------------------|----------------|
| пост. тока         | Пер. ток 50 Гц | Пер. ток 60 Гц | пост. тока        | Пер. ток 60 Гц |                       | Пер. ток 50 Гц     | Пер. ток 60 Гц | Пер. ток 50 Гц     | Пер. ток 60 Гц |
|                    |                |                |                   |                | W                     | ВА                 | ВА             | ВА                 | ВА             |
| 24 В               | -              | -              | -10% / +10%       | -              | 1,6                   | -                  | -              | -                  | -              |
| -                  | 24 В           | 24 В           | -                 | -10% / +15%    | -                     | 3                  | 2,6            | 2,2                | 1,85           |
| -                  | 110 В          | 110 В          | -                 | -10% / +15%    | -                     | 4,2                | 3,4            | 3                  | 2,4            |
| -                  | 230 В          | 230 В          | -                 | -10% / +15%    | -                     | 3,2                | 2,8            | 2,3                | 2              |
| 24 В               | -              | -              | -10% / +10%       | -              | 2,06                  | -                  | -              | -                  | -              |

Номера материалов, выделенные полужирным шрифтом, имеются на центральном складе в Германии. Более подробные данные см. «корзину покупок».

Каталог пневматического оборудования, в формате PDF в сети, по состоянию на 2016-07-26, © AVENTICS S.à r.l., оставляем за собой право на внесение изменений

Пневмораспределители ► с электрическим управлением, согл.стандарту

### 5/2-пневмораспределитель, Серия CD01-PA

► Qn = 1010 l/min ► Ширина клапана предварительного управления: 26 мм ► Присоединение плиты ► подвод сжатого воздуха: Монтажная плита ISO 15407-1 ► Электрическое присоединение: Разъем, EN 175301-803, форма С ► Вспомогательное ручное дублирование: с фиксацией, без фиксации, без ► с двусторонним управлением

|  | ВРУ | Присоединение сжатого воздуха |                             |                             |                             | Рабочее напряжение |                |                | Потребляемая мощность | Номер материала          |
|--|-----|-------------------------------|-----------------------------|-----------------------------|-----------------------------|--------------------|----------------|----------------|-----------------------|--------------------------|
|  |     | Выход                         | Сброс сж.воздуха            | Соединение управления       |                             | пост. тока         | Пер. ток 50 Гц | Пер. ток 60 Гц |                       |                          |
|  |     |                               |                             |                             |                             |                    |                |                | [W]                   |                          |
|  |     | Монтажная плита ISO 15407-1   | Монтажная плита ISO 15407-1 | Монтажная плита ISO 15407-1 | Монтажная плита ISO 15407-1 | 24 В               | -              | -              | 1,6                   | <b>5763520220</b>        |
|  |     | Монтажная плита ISO 15407-1   | Монтажная плита ISO 15407-1 | Монтажная плита ISO 15407-1 | Монтажная плита ISO 15407-1 | 24 В               | -              | -              | 1,6                   | <b>5763520620</b>        |
|  |     | Монтажная плита ISO 15407-1   | Монтажная плита ISO 15407-1 | Монтажная плита ISO 15407-1 | Монтажная плита ISO 15407-1 | -                  | 24 В<br>110 В  | 24 В<br>110 В  | -                     | 5763525220<br>5763525270 |
|  |     | Монтажная плита ISO 15407-1   | Монтажная плита ISO 15407-1 | Монтажная плита ISO 15407-1 | Монтажная плита ISO 15407-1 | -                  | 110 В          | 110 В          | -                     | 5763525670               |
|  |     | Монтажная плита ISO 15407-1   | Монтажная плита ISO 15407-1 | Монтажная плита ISO 15407-1 | Монтажная плита ISO 15407-1 | -                  | 230 В          | 230 В          | -                     | <b>5763525280</b>        |
|  |     | Монтажная плита ISO 15407-1   | Монтажная плита ISO 15407-1 | Монтажная плита ISO 15407-1 | Монтажная плита ISO 15407-1 | 24 В               | -              | -              | 1,6                   | <b>5763650220</b>        |
|  |     | Монтажная плита ISO 15407-1   | Монтажная плита ISO 15407-1 | Монтажная плита ISO 15407-1 | Монтажная плита ISO 15407-1 | 24 В               | -              | -              | 1,6                   | <b>5763650620</b>        |
|  |     | Монтажная плита ISO 15407-1   | Монтажная плита ISO 15407-1 | Монтажная плита ISO 15407-1 | Монтажная плита ISO 15407-1 | -                  | 110 В          | 110 В          | -                     | 5763655270               |
|  |     | Монтажная плита ISO 15407-1   | Монтажная плита ISO 15407-1 | Монтажная плита ISO 15407-1 | Монтажная плита ISO 15407-1 | -                  | 110 В          | 110 В          | -                     | 5763655670               |
|  |     | Монтажная плита ISO 15407-1   | Монтажная плита ISO 15407-1 | Монтажная плита ISO 15407-1 | Монтажная плита ISO 15407-1 | -                  | 230 В          | 230 В          | -                     | 5763655280               |
|  |     | Монтажная плита ISO 15407-1   | Монтажная плита ISO 15407-1 | Монтажная плита ISO 15407-1 | Монтажная плита ISO 15407-1 | 24 В               | -              | -              | 1,6                   | 5763530220               |
|  |     | Монтажная плита ISO 15407-1   | Монтажная плита ISO 15407-1 | Монтажная плита ISO 15407-1 | Монтажная плита ISO 15407-1 | 24 В               | -              | -              | 1,6                   | 5763530620               |
|  | -   | Монтажная плита ISO 15407-1   | Монтажная плита ISO 15407-1 | Монтажная плита ISO 15407-1 | Монтажная плита ISO 15407-1 | 24 В               | -              | -              | 2,06                  | 5763530920               |
|  |     | Монтажная плита ISO 15407-1   | Монтажная плита ISO 15407-1 | Монтажная плита ISO 15407-1 | Монтажная плита ISO 15407-1 | -                  | 110 В          | 110 В          | -                     | 5763535270               |
|  |     | Монтажная плита ISO 15407-1   | Монтажная плита ISO 15407-1 | Монтажная плита ISO 15407-1 | Монтажная плита ISO 15407-1 | -                  | 110 В          | 110 В          | -                     | 5763535670               |

Номера материалов, выделенные полужирным шрифтом, имеются на центральном складе в Германии. Более подробные данные см. «корзину покупок».

Каталог пневматического оборудования, в формате PDF в сети, по состоянию на 2016-07-26, © AVENTICS S.à r.l., оставляем за собой право на внесение изменений

Пневмораспределители ► с электрическим управлением, согл.стандарту

### 5/2-пневмораспределитель, Серия CD01-PA

►  $Q_n = 1010 \text{ l/min}$  ► Ширина клапана предварительного управления: 26 мм ► Присоединение плиты ► подвод сжатого воздуха: Монтажная плита ISO 15407-1 ► Электрическое присоединение: Разъем, EN 175301-803, форма C ► Вспомогательное ручное дублирование: с фиксацией, без фиксации, без ► с двусторонним управлением

| Номер материала | Мощ- | Мощ- | Мощ-<br>ность<br>включе-<br>ния | Мощ-<br>ность<br>включе-<br>ния | Показатель расхода   |                      |                      | Рабочее<br>давление<br>мин./макс. | Давлени-<br>еуправле-<br>ния<br>мин./макс. | Окружа-<br>ющая тем-<br>пература<br>мин./макс. | Температу-<br>ра среды<br>мин./макс. |                      |       |              |              |
|-----------------|------|------|---------------------------------|---------------------------------|----------------------|----------------------|----------------------|-----------------------------------|--|--|--------------------------------------|----------------------|-------|--------------|--------------|
|                 |      |      |                                 |                                 | Пер.<br>ток 50<br>Гц | Пер.<br>ток 60<br>Гц | Пер.<br>ток 50<br>Гц |                                   |  |  |                                      | Пер.<br>ток 60<br>Гц | $Q_n$ | $Q_n$<br>1►2 | $Q_n$<br>2►3 |
|                 |      |      |                                 |                                 |                      |                      |                      |                                   |  |  |                                      |                      |       |              |              |
| 5763520220      | -    | -    | -                               | -                               | 1010                 | 1010                 | 1010                 | 2 / 10                            | 2 / 10                                     | -15°C / +50°C                                  | -15°C / +50°C                        |                      |       |              |              |
| 5763520620      | -    | -    | -                               | -                               | 1010                 | 1010                 | 1010                 | 2 / 10                            | 2 / 10                                     | -15°C / +50°C                                  | -15°C / +50°C                        |                      |       |              |              |
| 5763525220      | 2,2  | 1,85 | 3                               | 2,6                             | 1010                 | 1010                 | 1010                 | 2 / 10                            | 2 / 10                                     | -15°C / +50°C                                  | -15°C / +50°C                        |                      |       |              |              |
| 5763525270      | 3    | 2,4  | 4,2                             | 3,4                             | 1010                 | 1010                 | 1010                 | 2 / 10                            | 2 / 10                                     | -15°C / +50°C                                  | -15°C / +50°C                        |                      |       |              |              |
| 5763525670      | 3    | 2,4  | 4,2                             | 3,4                             | 1010                 | 1010                 | 1010                 | 2 / 10                            | 2 / 10                                     | -15°C / +50°C                                  | -15°C / +50°C                        |                      |       |              |              |
| 5763525280      | 2,3  | 2    | 3,2                             | 2,8                             | 1010                 | 1010                 | 1010                 | 2 / 10                            | 2 / 10                                     | -15°C / +50°C                                  | -15°C / +50°C                        |                      |       |              |              |
| 5763650220      | -    | -    | -                               | -                               | 1010                 | 1010                 | 1010                 | -0,95 / 16                        | 2 / 10                                     | -15°C / +50°C                                  | -15°C / +50°C                        |                      |       |              |              |
| 5763650620      | -    | -    | -                               | -                               | 1010                 | 1010                 | 1010                 | -0,95 / 16                        | 2 / 10                                     | -15°C / +50°C                                  | -15°C / +50°C                        |                      |       |              |              |
| 5763655270      | 3    | 2,4  | 4,2                             | 3,4                             | 1010                 | 1010                 | 1010                 | -0,95 / 16                        | 2 / 10                                     | -15°C / +50°C                                  | -15°C / +50°C                        |                      |       |              |              |
| 5763655670      | 3    | 2,4  | 4,2                             | 3,4                             | 1010                 | 1010                 | 1010                 | -0,95 / 16                        | 2 / 10                                     | -15°C / +50°C                                  | -15°C / +50°C                        |                      |       |              |              |
| 5763655280      | 2,3  | 2    | 3,2                             | 2,8                             | 1010                 | 1010                 | 1010                 | -0,95 / 16                        | 2 / 10                                     | -15°C / +50°C                                  | -15°C / +50°C                        |                      |       |              |              |
| 5763530220      | -    | -    | -                               | -                               | 1010                 | 1010                 | 1010                 | 2 / 10                            | 2 / 10                                     | -15°C / +50°C                                  | -15°C / +50°C                        |                      |       |              |              |
| 5763530620      | -    | -    | -                               | -                               | 1010                 | 1010                 | 1010                 | 2 / 10                            | 2 / 10                                     | -15°C / +50°C                                  | -15°C / +50°C                        |                      |       |              |              |
| 5763530920      | -    | -    | -                               | -                               | 1010                 | 1010                 | 1010                 | 2 / 16                            | 2 / 10                                     | +0°C / +50°C                                   | +0°C / +50°C                         |                      |       |              |              |
| 5763535270      | 3    | 2,4  | 4,2                             | 3,4                             | 1010                 | 1010                 | 1010                 | 2 / 10                            | 2 / 10                                     | -15°C / +50°C                                  | -15°C / +50°C                        |                      |       |              |              |
| 5763535670      | 3    | 2,4  | 4,2                             | 3,4                             | 1010                 | 1010                 | 1010                 | 2 / 10                            | 2 / 10                                     | -15°C / +50°C                                  | -15°C / +50°C                        |                      |       |              |              |

| Номер материала | Вес  | Прим.  |
|-----------------|------|--------|
|                 |      |        |
| 5763520220      | 0,26 | 1)     |
| 5763520620      | 0,26 | 1)     |
| 5763525220      | 0,26 | 1)     |
| 5763525270      | 0,26 | 1)     |
| 5763525670      | 0,26 | 1)     |
| 5763525280      | 0,26 | 1)     |
| 5763650220      | 0,26 | 2)     |
| 5763650620      | 0,26 | 2)     |
| 5763655270      | 0,26 | 2)     |
| 5763655670      | 0,26 | 2)     |
| 5763655280      | 0,26 | 2)     |
| 5763530220      | 0,26 | 1)     |
| 5763530620      | 0,26 | 1)     |
| 5763530920      | 0,26 | 1); 3) |

1) Предварительное управление: внутреннее  
 2) Предварительное управление: внешнее  
 3) малая потребляемая мощность  
 Номинальный расход  $Q_n$  при 6 бар и  $\Delta p = 1$  бар  
 ВРУ = вспомогательное ручное управление

Номера материалов, выделенные полужирным шрифтом, имеются на центральном складе в Германии. Более подробные данные см. «корзину покупок».

Каталог пневматического оборудования, в формате PDF в сети, по состоянию на 2016-07-26, © AVENTICS S.à r.l., оставляем за собой право на внесение изменений

Пневмораспределители ▶ с электрическим управлением, согл.стандарту

### 5/2-пневмораспределитель, Серия CD01-PA

▶  $Q_n = 1010 \text{ l/min}$  ▶ Ширина клапана предварительного управления: 26 мм ▶ Присоединение плиты  
▶ подвод сжатого воздуха: Монтажная плита ISO 15407-1 ▶ Электрическое присоединение: Разъем,  
EN 175301-803, форма C ▶ Вспомогательное ручное дублирование: с фиксацией, без фиксации, без ▶ с  
двусторонним управлением

| Номер материала | Вес  | Прим. |
|-----------------|------|-------|
|                 | [кг] |       |
| 5763535270      | 0,26 | 1)    |
| 5763535670      | 0,26 | 1)    |

1) Предварительное управление: внутреннее  
2) Предварительное управление: внешнее  
3) малая потребляемая мощность  
Номинальный расход  $Q_n$  при 6 бар и  $\Delta p = 1$  бар  
ВРУ = вспомогательное ручное управление

## Пневмораспределители ► с электрическим управлением, согл.стандарту

### 5/2-пневмораспределитель, Серия CD01-PA

► ISO 15407-1, 26 мм ► Qn = 1010 l/min ► Ширина клапана предварительного управления: 26 мм  
 ► Присоединение плиты ► подвод сжатого воздуха: Монтажная плита ISO 15407-1 ► Электрическое присоединение: Разъем, M12x1, 4-конт. ► Вспомогательное ручное дублирование: без фиксации, с фиксацией



P576\_370

|                                     |  |
|-------------------------------------|--|
| Стандарты                           | ISO 15407-1, 26 мм   |
| Сертификаты                         | Свободный от веществ, которые ослабляют смачивание поверхности в процессе покрытия с уплотнениями из эластичных материалов |
| Конструкция                         | Золотниковый клапан, без перекрытия  |
| Принцип уплотнения                  | с уплотнениями из эластичных материалов  |
| Рабочее давление мин./макс.         | См. таблицу внизу  |
| Давление управления мин./макс.      | См. таблицу внизу  |
| Окружающая температура мин./макс.   | -15 °C / +50 °C  |
| Температура среды мин./макс.        | -15 °C / +50 °C  |
| Рабочая среда                       | Сжатый воздух  |
| Макс. величина частиц               | 50 µm  |
| Содержание масла в сжатом воздухе   | 0 mg/m³ - 5 mg/m³  |
| Номинальный поток 1 ► 2             | 1010 l/min   |
| Номинальный поток 2 ► 3             | 1010 l/min   |
| Присоединение сжатого воздуха       | Согласно ISO 15407-1 с выхлопом воздуха из линии управления через общую линию  |
| Степень защиты С соединением        | IP65   |
| Схемная защита                      | 43 В двустороннее  |
| Индикация состояния СДИ (светодиод) | Желтый   |
| Длительность включения              | 100 %  |
| Крепежный винт                      | M4 с внутренним шестигранником   |
| Момент затяжки крепежного винта     | 2,5 Nm   |
| Вес                                 | 0,23 kg  |
| Материалы:                          |  |
| Корпус                              | Полиамид; Полиоксиметилен  |
| Уплотнения                          | Акрилонитрил-бутадиен-каучук   |

#### Технические примечания

- Не допускается падение давления ниже мин. управляющего давления, иначе возможны ложные переключения и выход клапанов из строя!
- Точка росы при номинальном давлении должна лежать, по крайней мере, на 15 °C ниже температуры окружающей и рабочей среды, и должна составлять макс. 3 °C.
- Содержание масла в сжатом воздухе должно быть постоянным в течение всего срока эксплуатации.
- Используйте только масло, разрешенное AVENTICS, см. главу „Техническая информация“.

| Рабочее напряжение | Допуск напряжения | Потребляемая мощность |
|--------------------|-------------------|-----------------------|
| пост. тока         | пост. тока        | пост. тока            |
|                    |                   | W                     |
| 24 В               | -10% / +10%       | 1,6                   |

Пневмораспределители ► с электрическим управлением, согл.стандарту

### 5/2-пневмораспределитель, Серия CD01-PA

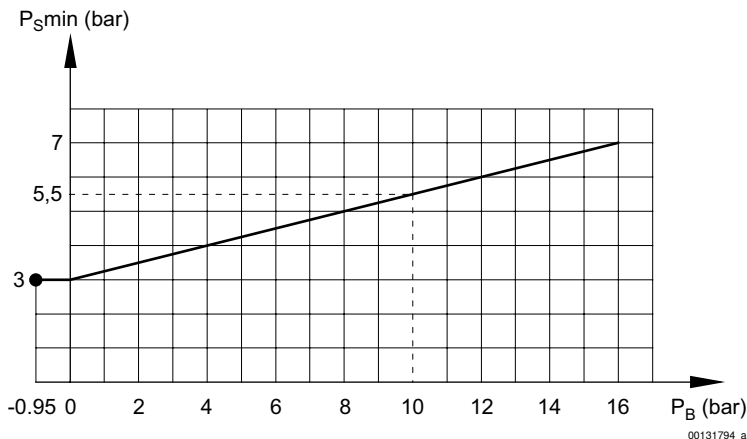
► ISO 15407-1, 26 мм ►  $Q_n = 1010$  l/min ► Ширина клапана предварительного управления: 26 мм  
 ► Присоединение плиты ► подвод сжатого воздуха: Монтажная плата ISO 15407-1 ► Электрическое присоединение: Разъем, M12x1, 4-конт. ► Вспомогательное ручное дублирование: без фиксации, с фиксацией

|  | ВРУ | Присоединение сжатого воздуха |                             |                             |                             |                             | Рабочее напряжение | Потребляемая мощность | Номер материала   |
|--|-----|-------------------------------|-----------------------------|-----------------------------|-----------------------------|-----------------------------|--------------------|-----------------------|-------------------|
|  |     | Вход                          | Выход                       | Сброс сж.воздуха            | Соединение управления       |                             |                    |                       |                   |
|  |     |                               |                             |                             |                             |                             | пост. тока         | пост. тока            |                   |
|  |     |                               |                             |                             |                             |                             |                    | [W]                   |                   |
|  |     | Монтажная плата ISO 15407-1   | Монтажная плата ISO 15407-1 | Монтажная плата ISO 15407-1 | Монтажная плата ISO 15407-1 | Монтажная плата ISO 15407-1 | 24 В               | 1,6                   | <b>5763510720</b> |
|  |     | Монтажная плата ISO 15407-1   | Монтажная плата ISO 15407-1 | Монтажная плата ISO 15407-1 | Монтажная плата ISO 15407-1 | Монтажная плата ISO 15407-1 | 24 В               | 1,6                   | <b>5763510520</b> |
|  |     | Монтажная плата ISO 15407-1   | Монтажная плата ISO 15407-1 | Монтажная плата ISO 15407-1 | Монтажная плата ISO 15407-1 | Монтажная плата ISO 15407-1 | 24 В               | 1,6                   | 5763600720        |
|  |     | Монтажная плата ISO 15407-1   | Монтажная плата ISO 15407-1 | Монтажная плата ISO 15407-1 | Монтажная плата ISO 15407-1 | Монтажная плата ISO 15407-1 | 24 В               | 1,6                   | 5763600520        |

| Номер материала   | Рабочее давление мин./макс. | Давление управления мин./макс. | Время включения | Время выключения | Прим.  |
|-------------------|-----------------------------|--------------------------------|-----------------|------------------|--------|
|                   |                             |                                |                 |                  |        |
| <b>5763510720</b> | 3 / 10                      | 3 / 10                         | 29              | 42               | 2)     |
| <b>5763510520</b> | 3 / 10                      | 3 / 10                         | 29              | 42               | 2)     |
| 5763600720        | 0 / 16                      | -- / 10                        | 34              | 35               | 1); 3) |
| 5763600520        | 0 / 16                      | -- / 10                        | 34              | 35               | 1); 3) |

- 1) Управляющее давление внешнее: см. схему  
 2) Предварительное управление: внутреннее  
 3) Предварительное управление: внешнее  
 Номинальный поток  $q_n$  при вторичном давлении 6 бар и  $\Delta p = 1$  бар  
 ВРУ = вспомогательное ручное управление

Минимальное управляющее давление клапана с внешним управлением (в зависимости от рабочего давления)



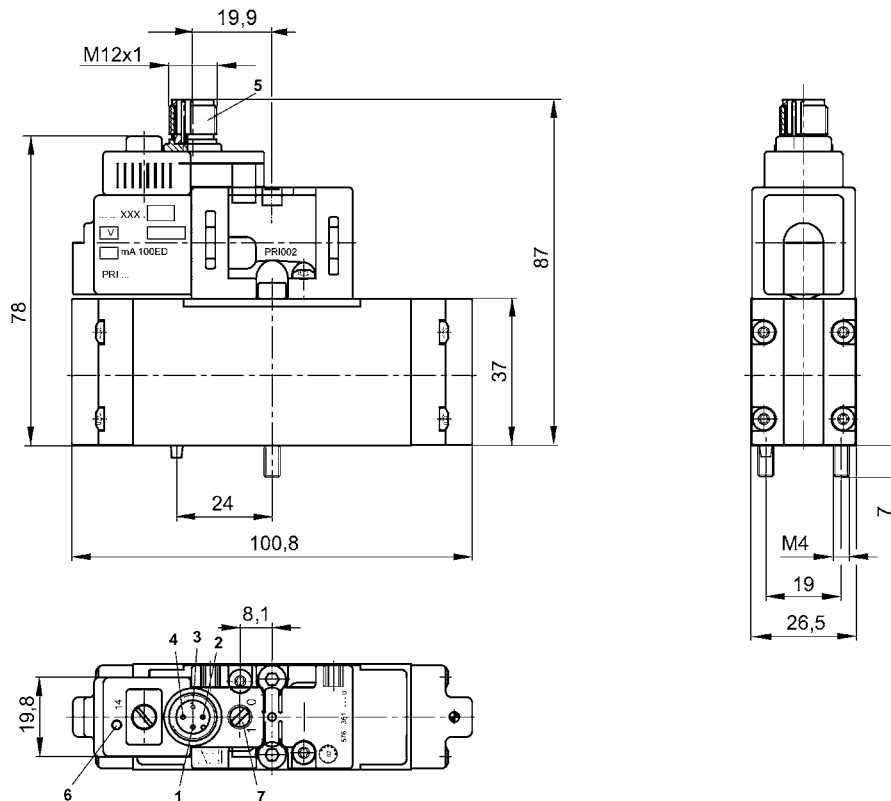
$P_B$  = Рабочее давление  
 $P_S$  = Управляющее давление

Пневмораспределители ► с электрическим управлением, согл. стандарту

### 5/2-пневмораспределитель, Серия CD01-PA

► ISO 15407-1, 26 мм ►  $Q_n = 1010 \text{ l/min}$  ► Ширина клапана предварительного управления: 26 мм  
 ► Присоединение плиты ► подвод сжатого воздуха: Монтажная плата ISO 15407-1 ► Электрическое присоединение: Разъем, M12x1, 4-конт. ► Вспомогательное ручное дублирование: без фиксации, с фиксацией

#### Габариты



D576\_370

1) Не занят 2) Не занят 3) Масса 4) Магнит 14 5) Круглый металлический разъем M12x1 6) Желтый СДИ включения клапана 7) Вспомогательное ручное дублирование

**5/2-пневмораспределитель, Серия CD01-PA**

▶ ISO 15407-1, 26 мм ▶  $Q_n = 1010$  l/min ▶ Ширина клапана предварительного управления: 26 мм  
 ▶ Присоединение плиты ▶ подвод сжатого воздуха: Монтажная плита ISO 15407-1 ▶ Электрическое присоединение: Разъем, M12x1, 4-конт. ▶ Вспомогательное ручное дублирование: без фиксации, с фиксацией ▶ с двусторонним управлением



P576\_371

|   |   |
|---|---|
| Стандарты                                   | ISO 15407-1, 26 мм  |
| Сертификаты                                 | Свободный от веществ, которые ослабляют смачивание поверхности в процессе покрытия<br>Золотниковый клапан, без перекрытия с уплотнениями из эластичных материалов |
| Конструкция                                 | См. таблицу внизу   |
| Принцип уплотнения                          | -15 °C / +50 °C   |
| Рабочее давление мин./макс.                 | -15 °C / +50 °C   |
| Окружающая температура мин./макс.           | Сжатый воздух   |
| Температура среды мин./макс.                | 50 μm   |
| Рабочая среда                               | 0 mg/m <sup>3</sup> - 5 mg/m <sup>3</sup>   |
| Макс. величина частиц                       | Монтажная плита ISO 15407-1   |
| Содержание масла в сжатом воздухе           | Согласно ISO 15407-1  |
| Присоединения сжатого воздуха               | с выхлопом воздуха из линии управления через общую линию  |
| Исполнение с присоединением сжатого воздуха |   |
| Степень защиты электроразъемом / штекер     | IP65  |
| Схемная защита                              | 43 В двустороннее   |
| Индикация состояния СДИ (светодиод)         | Желтый  |
| Длительность включения                      | 100 %   |
| Время включения                             | 17 ms   |
| Время выключения                            | 17 ms   |
| Крепежный винт                              | M4 с внутренним шестигранником  |
| Момент затяжки крепежного винта             | 2,5 Nm  |
| Материалы:                                  |   |
| Корпус                                      | Полиамид; Полиоксиметилен   |
| Уплотнения                                  | Акрилонитрил-бутадиен-каучук  |

**Технические примечания**

- Не допускается падение давления ниже мин. управляющего давления, иначе возможны ложные переключения и выход клапанов из строя!
- Точка росы при номинальном давлении должна лежать, по крайней мере, на 15 °C ниже температуры окружающей и рабочей среды, и должна составлять макс. 3 °C.
- Содержание масла в сжатом воздухе должно быть постоянным в течение всего срока эксплуатации.
- Используйте только масло, разрешенное AVENTICS, см. главу „Техническая информация“.

| Рабочее напряжение | Допуск напряжения | Потребляемая мощность |
|--------------------|-------------------|-----------------------|
| пост. тока         | пост. тока        | пост. тока            |
|                    |                   | W                     |
| 24 В               | -10% / +10%       | 1,6                   |



## Пневмораспределители ► с электрическим управлением, согл.стандарту

**5/2-пневмораспределитель, Серия CD01-PA**

► ISO 15407-1, 26 мм ► Qn = 1010 l/min ► Ширина клапана предварительного управления: 26 мм

► Присоединение плиты ► подвод сжатого воздуха: Монтажная плата ISO 15407-1 ► Электрическое присоединение: Разъем, M12x1, 4-конт. ► Вспомогательное ручное дублирование: без фиксации, с фиксацией ► с двусторонним управлением

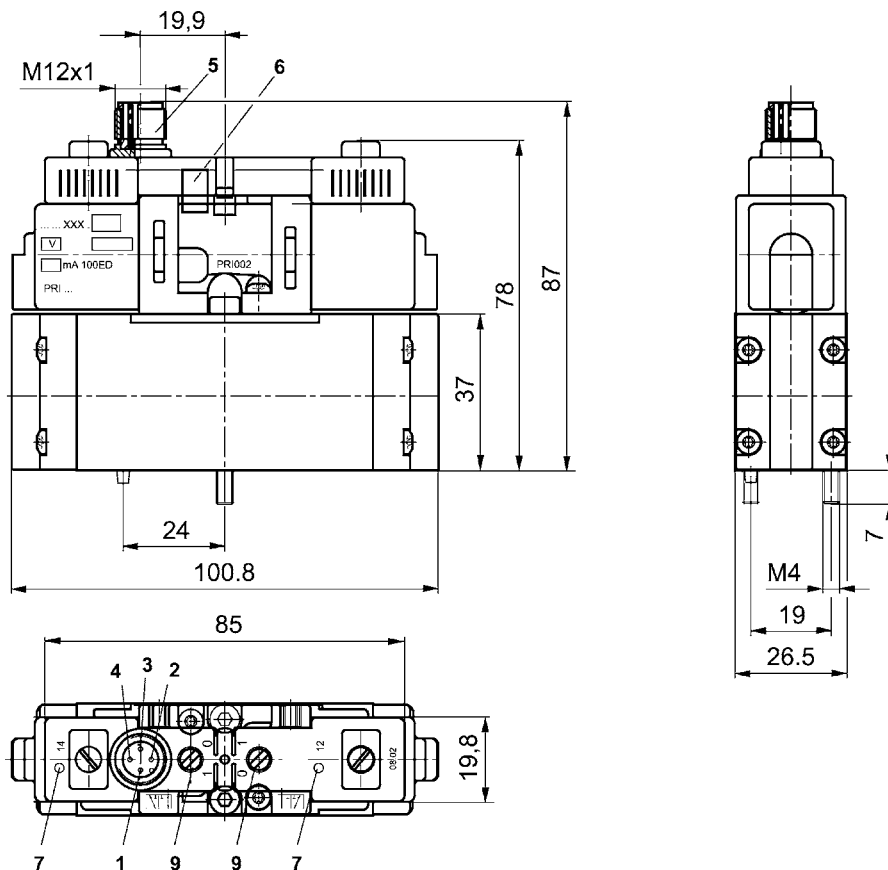
|  | ВРУ | Присоединение сжатого воздуха |                             |                             |                             | Рабочее напряжение | Потребляемая мощность | Показатель расхода |            | Номер материала   |     |         |
|--|-----|-------------------------------|-----------------------------|-----------------------------|-----------------------------|--------------------|-----------------------|--------------------|------------|-------------------|-----|---------|
|  |     | Выход                         | Сброс сж.воздуха            | Соединение управления       |                             |                    |                       | пост. тока         | пост. тока |                   | Qn  | Qn 1►2  |
|  |     |                               |                             |                             |                             |                    |                       |                    |            |                   | [W] | [l/min] |
|  |     | Монтажная плата ISO 15407-1   | Монтажная плата ISO 15407-1 | Монтажная плата ISO 15407-1 | Монтажная плата ISO 15407-1 | 24 В               | 1,6                   | 1010               | 1010       | <b>5763520720</b> |     |         |
|  |     | Монтажная плата ISO 15407-1   | Монтажная плата ISO 15407-1 | Монтажная плата ISO 15407-1 | Монтажная плата ISO 15407-1 | 24 В               | 1,6                   | 1010               | 1010       | 5763520520        |     |         |
|  |     | Монтажная плата ISO 15407-1   | Монтажная плата ISO 15407-1 | Монтажная плата ISO 15407-1 | Монтажная плата ISO 15407-1 | 24 В               | 1,6                   | 1010               | 1010       | 5763650720        |     |         |
|  |     | Монтажная плата ISO 15407-1   | Монтажная плата ISO 15407-1 | Монтажная плата ISO 15407-1 | Монтажная плата ISO 15407-1 | 24 В               | 1,6                   | 1010               | 1010       | 5763650520        |     |         |

| Номер материала   | Показатель расхода | Рабочее давление мин./макс. | Давление управления мин./макс. | Вес  | Прим. |         |
|-------------------|--------------------|-----------------------------|--------------------------------|------|-------|---------|
|                   |                    |                             |                                |      |       | Qn 2►3  |
|                   |                    |                             |                                |      |       | [l/min] |
| <b>5763520720</b> | 1010               | 2 / 10                      | 2 / 10                         | 0,29 | 1)    |         |
| 5763520520        | 1010               | 2 / 10                      | 2 / 10                         | 0,29 | 1)    |         |
| 5763650720        | 1010               | -0,95 / 16                  | 2 / 10                         | 0,29 | 2)    |         |
| 5763650520        | 1010               | -0,95 / 16                  | 2 / 10                         | 0,29 | 2)    |         |

1) Предварительное управление: внутреннее  
 2) Предварительное управление: внешнее  
 Номинальный расход Qn при 6 бар и Δр = 1 бар  
 ВРУ = вспомогательное ручное управление

**5/2-пневмораспределитель, Серия CD01-PA**

► ISO 15407-1, 26 мм ►  $Q_n = 1010 \text{ l/min}$  ► Ширина клапана предварительного управления: 26 мм  
 ► Присоединение плиты ► подвод сжатого воздуха: Монтажная плата ISO 15407-1 ► Электрическое присоединение: Разъем, M12x1, 4-конт. ► Вспомогательное ручное дублирование: без фиксации, с фиксацией ► с двусторонним управлением

**Габариты**


D576\_371

1) Не занят 2) Магнит 12 3) Масса 4) Магнит 14 5) Круглый металлический разъем M12x1 6) Штырь позиционирования 7) Желтый СДИ для состояния включения клапана 9) Вспомогательное ручное дублирование

## Пневмораспределители ► с электрическим управлением, согл.стандарту

**5/3-пневмораспределитель, Серия CD01-PA**

► Qn = 650 - 750 l/min ► Ширина клапана предварительного управления: 26 мм ► Присоединение плиты  
 ► подвод сжатого воздуха: Монтажная плита ISO 15407-1 ► Электрическое присоединение: Разъем, EN  
 175301-803, форма C ► Вспомогательное ручное дублирование: с фиксацией, без фиксации



P576\_504

|   |  |
|---|--|
| Стандарты                                   | ISO 15407-1, 26 мм   |
| Сертификаты                                 | Свободный от веществ, которые ослабляют смачивание поверхности в процессе покрытия |
| Конструкция                                 | Золотниковый клапан, без перекрытия  |
| Принцип уплотнения                          | с уплотнениями из эластичных материалов  |
| Рабочее давление мин./макс.                 | См. таблицу внизу  |
| Окружающая температура мин./макс.           | -15°C / +50°C  |
| Температура среды мин./макс.                | -15°C / +50°C  |
| Рабочая среда                               | Сжатый воздух  |
| Макс. величина частиц                       | 50 µm  |
| Содержание масла в сжатом воздухе           | 0 mg/m³ - 5 mg/m³  |
| Присоединения сжатого воздуха               | Монтажная плита ISO 15407-1  |
| Исполнение с присоединением сжатого воздуха | Согласно ISO 15407-1   |
|   | с выхлопом воздуха из линии управления через общую линию                           |
| Стандартное электрическое соединение        | EN 175301-803, форма C   |
| Степень защиты электроразъемом / штекер     | IP65   |
| Длительность включения                      | 100 %  |
| Крепежный винт                              | M4 с внутренним шестигранником   |
| Момент затяжки крепежного винта             | 2,5 Nm   |
| Материалы:                                  |  |
| Корпус                                      | Полиамид; Полиоксиметилен  |
| Уплотнения                                  | Акрилонитрил-бутадиен-каучук   |

**Технические примечания**

- Не допускается падение давления ниже мин. управляющего давления, иначе возможны ложные переключения и выход клапанов из строя!
- Точка росы при номинальном давлении должна лежать, по крайней мере, на 15 °C ниже температуры окружающей и рабочей среды, и должна составлять макс. 3 °C.
- Содержание масла в сжатом воздухе должно быть постоянным в течение всего срока эксплуатации.
- Используйте только масло, разрешенное AVENTICS, см. главу „Техническая информация“.
- Исполнения с напряжением менее 50 В пост. тока без защитного контакта.





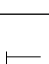
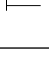







| Рабочее напряжение |                |                | Допуск напряжения |                | Потребляемая мощность | Мощность включения |                | Мощность удержания |                |    |
|--------------------|----------------|----------------|-------------------|----------------|-----------------------|--------------------|----------------|--------------------|----------------|----|
| пост. тока         | Пер. ток 50 Гц | Пер. ток 60 Гц | пост. тока        | Пер. ток 60 Гц |                       | Пер. ток 50 Гц     | Пер. ток 60 Гц | Пер. ток 50 Гц     | Пер. ток 60 Гц |    |
|                    |                |                |                   |                |                       | W                  | VA             | VA                 | VA             | VA |
| 24 В               | -              | -              | -10% / +10%       | -              | 1,6                   | -                  | -              | -                  | -              |    |
| 24 В               | -              | -              | -10% / +10%       | -              | 2,06                  | -                  | -              | -                  | -              |    |
| -                  | 110 В          | 110 В          | -                 | -10% / +15%    | -                     | 4,2                | 3,4            | 3                  | 2,4            |    |
| -                  | 24 В           | 24 В           | -                 | -10% / +15%    | -                     | 3                  | 2,6            | 2,2                | 1,85           |    |
| -                  | 230 В          | 230 В          | -                 | -10% / +15%    | -                     | 3,2                | 2,8            | 2,3                | 2              |    |
| 12 В               | -              | -              | -10% / +10%       | -              | 1,6                   | -                  | -              | -                  | -              |    |

Номера материалов, выделенные полужирным шрифтом, имеются на центральном складе в Германии. Более подробные данные см. «корзину покупок».

Каталог пневматического оборудования, в формате PDF в сети, по состоянию на 2016-07-26, © AVENTICS S.à r.l., оставляем за собой право на внесение изменений

**5/3-пневмораспределитель, Серия CD01-PA**

► Qn = 650 - 750 l/min ► Ширина клапана предварительного управления: 26 мм ► Присоединение плиты  
► подвод сжатого воздуха: Монтажная плита ISO 15407-1 ► Электрическое присоединение: Разъем, EN  
175301-803, форма C ► Вспомогательное ручное дублирование: с фиксацией, без фиксации

|  | ВРУ   | Присоединение сжатого воздуха |                             |                             |                             | Рабочее напряжение |                |                | Потребляемая мощность | Номер материала   |
|--|---|-------------------------------|-----------------------------|-----------------------------|-----------------------------|--------------------|----------------|----------------|-----------------------|-------------------|
|  |   | Выход                         | Сброс сж.воздуха            | Соединение управления       |                             | пост. тока         | Пер. ток 50 Гц | Пер. ток 60 Гц |                       |                   |
|  |   |                               |                             |                             |                             |                    |                |                | [W]                   |                   |
|    |    | Монтажная плита ISO 15407-1   | Монтажная плита ISO 15407-1 | Монтажная плита ISO 15407-1 | Монтажная плита ISO 15407-1 | 24 В               | -              | -              | 1,6                   | 5763800220        |
|    |    | Монтажная плита ISO 15407-1   | Монтажная плита ISO 15407-1 | Монтажная плита ISO 15407-1 | Монтажная плита ISO 15407-1 | 24 В               | -              | -              | 1,6                   | 5763800620        |
|    | -   | Монтажная плита ISO 15407-1   | Монтажная плита ISO 15407-1 | Монтажная плита ISO 15407-1 | Монтажная плита ISO 15407-1 | 24 В               | -              | -              | 2,06                  | 5763800920        |
|    |    | Монтажная плита ISO 15407-1   | Монтажная плита ISO 15407-1 | Монтажная плита ISO 15407-1 | Монтажная плита ISO 15407-1 | -                  | 110 В          | 110 В          | -                     | 5763805270        |
|    |    | Монтажная плита ISO 15407-1   | Монтажная плита ISO 15407-1 | Монтажная плита ISO 15407-1 | Монтажная плита ISO 15407-1 | -                  | 110 В          | 110 В          | -                     | 5763805670        |
|   |   | Монтажная плита ISO 15407-1   | Монтажная плита ISO 15407-1 | Монтажная плита ISO 15407-1 | Монтажная плита ISO 15407-1 | 24 В               | -              | -              | 1,6                   | 5763850220        |
|  |  | Монтажная плита ISO 15407-1   | Монтажная плита ISO 15407-1 | Монтажная плита ISO 15407-1 | Монтажная плита ISO 15407-1 | 24 В               | -              | -              | 1,6                   | 5763850620        |
|  |  | Монтажная плита ISO 15407-1   | Монтажная плита ISO 15407-1 | Монтажная плита ISO 15407-1 | Монтажная плита ISO 15407-1 | -                  | 110 В          | 110 В          | -                     | 5763855270        |
|  |  | Монтажная плита ISO 15407-1   | Монтажная плита ISO 15407-1 | Монтажная плита ISO 15407-1 | Монтажная плита ISO 15407-1 | -                  | 110 В          | 110 В          | -                     | 5763855670        |
|  |  | Монтажная плита ISO 15407-1   | Монтажная плита ISO 15407-1 | Монтажная плита ISO 15407-1 | Монтажная плита ISO 15407-1 | 24 В               | -              | -              | 1,6                   | <b>5763810220</b> |
|  |  | Монтажная плита ISO 15407-1   | Монтажная плита ISO 15407-1 | Монтажная плита ISO 15407-1 | Монтажная плита ISO 15407-1 | 24 В               | -              | -              | 1,6                   | <b>5763810620</b> |
|  | -   | Монтажная плита ISO 15407-1   | Монтажная плита ISO 15407-1 | Монтажная плита ISO 15407-1 | Монтажная плита ISO 15407-1 | 24 В               | -              | -              | 2,06                  | 5763810920        |
|  |  | Монтажная плита ISO           | Монтажная плита ISO         | Монтажная плита ISO         | Монтажная плита ISO         | -                  | 24 В           | 24 В           | -                     | 5763815220        |
|  |  | Монтажная плита ISO           | Монтажная плита ISO         | Монтажная плита ISO         | Монтажная плита ISO         | -                  | 110 В          | 110 В          | -                     | 5763815270        |
|  |  | Монтажная плита ISO 15407-1   | Монтажная плита ISO 15407-1 | Монтажная плита ISO 15407-1 | Монтажная плита ISO 15407-1 | -                  | 110 В          | 110 В          | -                     | 5763815670        |
|  |  | Монтажная плита ISO 15407-1   | Монтажная плита ISO 15407-1 | Монтажная плита ISO 15407-1 | Монтажная плита ISO 15407-1 | -                  | 230 В          | 230 В          | -                     | 5763815280        |

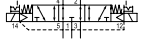


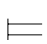


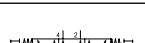
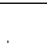




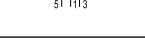

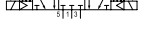

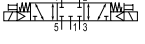

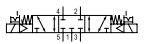

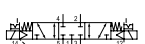

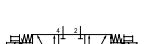

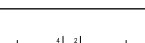
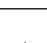
Номера материалов, выделенные полужирным шрифтом, имеются на центральном складе в Германии. Более подробные данные см. «корзину покупок».

Каталог пневматического оборудования, в формате PDF в сети, по состоянию на 2016-07-26, © AVENTICS S.à r.l., оставляем за собой право на внесение изменений

Пневмораспределители ► с электрическим управлением, согл.стандарту

### 5/3-пневмораспределитель, Серия CD01-PA

► Qn = 650 - 750 l/min ► Ширина клапана предварительного управления: 26 мм ► Присоединение плиты ► подвод сжатого воздуха: Монтажная плита ISO 15407-1 ► Электрическое присоединение: Разъем, EN 175301-803, форма C ► Вспомогательное ручное дублирование: с фиксацией, без фиксации

|   | ВРУ   | Присоединение сжатого воздуха |                             |                             |                             | Рабочее напряжение |                |                | Потребляемая мощность<br>пост. тока | Номер материала                 |
|---|---|-------------------------------|-----------------------------|-----------------------------|-----------------------------|--------------------|----------------|----------------|-------------------------------------|---------------------------------|
|   |   | Выход                         | Сброс сж.воздуха            | Соединение управления       |                             | пост. тока         | Пер. ток 50 Гц | Пер. ток 60 Гц |                                     |                                 |
|   |   |                               |                             |                             |                             |                    |                |                | [W]                                 |                                 |
|    |    | Монтажная плита ISO 15407-1   | Монтажная плита ISO 15407-1 | Монтажная плита ISO 15407-1 | Монтажная плита ISO 15407-1 | 24 В               | -              | -              | 1,6                                 | <b>5763860220</b>               |
|    |    | Монтажная плита ISO 15407-1   | Монтажная плита ISO 15407-1 | Монтажная плита ISO 15407-1 | Монтажная плита ISO 15407-1 | 24 В               | -              | -              | 1,6                                 | 5763860620                      |
|    |    | Монтажная плита ISO 15407-1   | Монтажная плита ISO 15407-1 | Монтажная плита ISO 15407-1 | Монтажная плита ISO 15407-1 | -                  | 110 В          | 110 В          | -                                   | 5763865270                      |
|    |    | Монтажная плита ISO 15407-1   | Монтажная плита ISO 15407-1 | Монтажная плита ISO 15407-1 | Монтажная плита ISO 15407-1 | -                  | 110 В          | 110 В          | -                                   | 5763865670                      |
|    |    | Монтажная плита ISO 15407-1   | Монтажная плита ISO 15407-1 | Монтажная плита ISO 15407-1 | Монтажная плита ISO 15407-1 | 12 В<br>24 В       | -              | -              | 1,6                                 | 5763820210<br><b>5763820220</b> |
|   |   | Монтажная плита ISO 15407-1   | Монтажная плита ISO 15407-1 | Монтажная плита ISO 15407-1 | Монтажная плита ISO 15407-1 | 24 В               | -              | -              | 1,6                                 | 5763820620                      |
|  |  | Монтажная плита ISO 15407-1   | Монтажная плита ISO 15407-1 | Монтажная плита ISO 15407-1 | Монтажная плита ISO 15407-1 | -                  | 110 В          | 110 В          | -                                   | 5763825270                      |
|  |  | Монтажная плита ISO 15407-1   | Монтажная плита ISO 15407-1 | Монтажная плита ISO 15407-1 | Монтажная плита ISO 15407-1 | -                  | 110 В          | 110 В          | -                                   | 5763825670                      |
|  |  | Монтажная плита ISO 15407-1   | Монтажная плита ISO 15407-1 | Монтажная плита ISO 15407-1 | Монтажная плита ISO 15407-1 | -                  | 230 В          | 230 В          | -                                   | 5763825280                      |
|  |  | Монтажная плита ISO 15407-1   | Монтажная плита ISO 15407-1 | Монтажная плита ISO 15407-1 | Монтажная плита ISO 15407-1 | 24 В               | -              | -              | 1,6                                 | <b>5763870220</b>               |
|  |  | Монтажная плита ISO 15407-1   | Монтажная плита ISO 15407-1 | Монтажная плита ISO 15407-1 | Монтажная плита ISO 15407-1 | 24 В               | -              | -              | 1,6                                 | <b>5763870620</b>               |
|  |  | Монтажная плита ISO 15407-1   | Монтажная плита ISO 15407-1 | Монтажная плита ISO 15407-1 | Монтажная плита ISO 15407-1 | -                  | 110 В          | 110 В          | -                                   | 5763875270                      |
|  |  | Монтажная плита ISO 15407-1   | Монтажная плита ISO 15407-1 | Монтажная плита ISO 15407-1 | Монтажная плита ISO 15407-1 | -                  | 110 В          | 110 В          | -                                   | 5763875670                      |

Номера материалов, выделенные полужирным шрифтом, имеются на центральном складе в Германии. Более подробные данные см. «корзину покупок».

Каталог пневматического оборудования, в формате PDF в сети, по состоянию на 2016-07-26, © AVENTICS S.à r.l., оставляем за собой право на внесение изменений

Пневмораспределители ► с электрическим управлением, согл.стандарту

### 5/3-пневмораспределитель, Серия CD01-PA

► Qn = 650 - 750 l/min ► Ширина клапана предварительного управления: 26 мм ► Присоединение плиты  
► подвод сжатого воздуха: Монтажная плита ISO 15407-1 ► Электрическое присоединение: Разъем, EN  
175301-803, форма C ► Вспомогательное ручное дублирование: с фиксацией, без фиксации

| Номер материала   | Мощ-<br>ток 50<br>Гц | Мощ-<br>ток 60<br>Гц | Мощ-<br>ность<br>включе-<br>ния | Мощ-<br>ность<br>включе-<br>ния | Показатель расхода |           |           | Рабочее<br>давление<br>мин./макс. | Давлени-<br>еуправле-<br>ния<br>мин./макс. | Время<br>включения | Время вы-<br>ключения |
|-------------------|----------------------|----------------------|---------------------------------|---------------------------------|--------------------|-----------|-----------|-----------------------------------|--|--------------------|-----------------------|
|                   |                      |                      |                                 |                                 | Qn                 | Qn<br>1►2 | Qn<br>2►3 |                                   |  |                    |                       |
|                   | [ВА]                 | [ВА]                 | [ВА]                            | [ВА]                            | [l/min]            |           |           | [бар]                             | [бар]                                      | [мс]               | [мс]                  |
| 5763800220        | -                    | -                    | -                               | -                               | -                  | 750       | 650       | 3 / 10                            | 3 / 10                                     | 27                 | 55                    |
| 5763800620        | -                    | -                    | -                               | -                               | -                  | 750       | 650       | 3 / 10                            | 3 / 10                                     | 27                 | 55                    |
| 5763800920        | -                    | -                    | -                               | -                               | -                  | 750       | 650       | 3 / 16                            | 3 / 16                                     | 27                 | 55                    |
| 5763805270        | 3                    | 2,4                  | 4,2                             | 3,4                             | -                  | 750       | 650       | 3 / 10                            | 3 / 10                                     | 27                 | 55                    |
| 5763805670        | 3                    | 2,4                  | 4,2                             | 3,4                             | -                  | 750       | 650       | 3 / 10                            | 3 / 10                                     | 27                 | 55                    |
| 5763850220        | -                    | -                    | -                               | -                               | -                  | 750       | 650       | -0,95 / 16                        | 3 / 10                                     | 27                 | 55                    |
| 5763850620        | -                    | -                    | -                               | -                               | -                  | 750       | 650       | -0,95 / 16                        | 3 / 10                                     | 27                 | 55                    |
| 5763855270        | 3                    | 2,4                  | 4,2                             | 3,4                             | -                  | 750       | 650       | -0,95 / 16                        | 3 / 10                                     | 27                 | 55                    |
| 5763855670        | 3                    | 2,4                  | 4,2                             | 3,4                             | -                  | 750       | 650       | -0,95 / 16                        | 3 / 10                                     | 27                 | 55                    |
| <b>5763810220</b> | -                    | -                    | -                               | -                               | -                  | 650       | 750       | 3 / 10                            | 3 / 10                                     | 24                 | 58                    |
| <b>5763810620</b> | -                    | -                    | -                               | -                               | -                  | 650       | 750       | 3 / 10                            | 3 / 10                                     | 24                 | 58                    |
| 5763810920        | -                    | -                    | -                               | -                               | -                  | 650       | 750       | 3 / 16                            | 3 / 16                                     | 24                 | 58                    |
| 5763815220        | 2,2                  | 1,85                 | 3                               | 2,6                             | -                  | 650       | 750       | 3 / 10                            | 3 / 10                                     | 24                 | 58                    |
| 5763815270        | 3                    | 2,4                  | 4,2                             | 3,4                             | -                  | 650       | 750       | 3 / 10                            | 3 / 10                                     | 24                 | 58                    |
| 5763815670        | 3                    | 2,4                  | 4,2                             | 3,4                             | -                  | 650       | 750       | 3 / 10                            | 3 / 10                                     | 24                 | 58                    |
| 5763815280        | 2,3                  | 2                    | 3,2                             | 2,8                             | -                  | 650       | 750       | 3 / 10                            | 3 / 10                                     | 24                 | 58                    |
| <b>5763860220</b> | -                    | -                    | -                               | -                               | -                  | 650       | 750       | -0,95 / 16                        | 3 / 10                                     | 24                 | 58                    |
| 5763860620        | -                    | -                    | -                               | -                               | -                  | 650       | 750       | -0,95 / 16                        | 3 / 10                                     | 24                 | 58                    |
| 5763865270        | 3                    | 2,4                  | 4,2                             | 3,4                             | -                  | 650       | 750       | -0,95 / 16                        | 3 / 10                                     | 24                 | 58                    |
| 5763865670        | 3                    | 2,4                  | 4,2                             | 3,4                             | -                  | 650       | 750       | -0,95 / 16                        | 3 / 10                                     | 24                 | 58                    |
| 5763820210        | -                    | -                    | -                               | -                               | 650                | 650       | 650       | 3 / 10                            | 3 / 10                                     | 24                 | 49                    |
| <b>5763820220</b> | -                    | -                    | -                               | -                               | 650                | 650       | 650       | 3 / 10                            | 3 / 10                                     | 24                 | 49                    |
| 5763820620        | -                    | -                    | -                               | -                               | 650                | 650       | 650       | 3 / 10                            | 3 / 10                                     | 24                 | 49                    |
| 5763825270        | 3                    | 2,4                  | 4,2                             | 3,4                             | 650                | 650       | 650       | 3 / 10                            | 3 / 10                                     | 24                 | 49                    |
| 5763825670        | 3                    | 2,4                  | 4,2                             | 3,4                             | 650                | 650       | 650       | 3 / 10                            | 3 / 10                                     | 24                 | 49                    |
| 5763825280        | 2,3                  | 2                    | 3,2                             | 2,8                             | 650                | 650       | 650       | 3 / 10                            | 3 / 10                                     | 24                 | 49                    |
| <b>5763870220</b> | -                    | -                    | -                               | -                               | 650                | 650       | 650       | -0,95 / 16                        | 3 / 10                                     | 24                 | 49                    |
| <b>5763870620</b> | -                    | -                    | -                               | -                               | 650                | 650       | 650       | -0,95 / 16                        | 3 / 10                                     | 24                 | 49                    |
| 5763875270        | 3                    | 2,4                  | 4,2                             | 3,4                             | 650                | 650       | 650       | -0,95 / 16                        | 3 / 10                                     | 24                 | 49                    |
| 5763875670        | 3                    | 2,4                  | 4,2                             | 3,4                             | 650                | 650       | 650       | -0,95 / 16                        | 3 / 10                                     | 24                 | 49                    |

| Номер материала   | Вес  | Прим.  |
|-------------------|------|--------|
|                   |      |        |
| 5763800220        | 0,27 | 1)     |
| 5763800620        | 0,27 | 1)     |
| 5763800920        | 0,27 | 1); 3) |
| 5763805270        | 0,27 | 1)     |
| 5763805670        | 0,27 | 1)     |
| 5763850220        | 0,27 | 2)     |
| 5763850620        | 0,27 | 2)     |
| 5763855270        | 0,27 | 2)     |
| 5763855670        | 0,27 | 2)     |
| <b>5763810220</b> | 0,27 | 1)     |
| <b>5763810620</b> | 0,27 | 1)     |

- 1) Предварительное управление: внутреннее  
2) Предварительное управление: внешнее  
3) малая потребляемая мощность  
Номинальный расход Qn при 6 бар и Δр = 1 бар  
ВРУ = вспомогательное ручное управление

Пневмораспределители ► с электрическим управлением, согл.стандарту

### 5/3-пневмораспределитель, Серия CD01-PA

► Q<sub>n</sub> = 650 - 750 l/min ► Ширина клапана предварительного управления: 26 мм ► Присоединение плиты  
► подвод сжатого воздуха: Монтажная плита ISO 15407-1 ► Электрическое присоединение: Разъем, EN  
175301-803, форма C ► Вспомогательное ручное дублирование: с фиксацией, без фиксации

| Номер материала   | Вес  | Прим.  |
|-------------------|------|--------|
|                   | [кг] |        |
| 5763810920        | 0,27 | 1); 3) |
| 5763815220        | 0,27 | 1)     |
| 5763815270        | 0,27 | 1)     |
| 5763815670        | 0,27 | 1)     |
| 5763815280        | 0,27 | 1)     |
| <b>5763860220</b> | 0,27 | 2)     |
| 5763860620        | 0,27 | 2)     |
| 5763865270        | 0,27 | 2)     |
| 5763865670        | 0,27 | 2)     |
| 5763820210        | 0,27 | 1)     |
| <b>5763820220</b> | 0,27 | 1)     |
| 5763820620        | 0,27 | 1)     |
| 5763825270        | 0,27 | 1)     |
| 5763825670        | 0,27 | 1)     |
| 5763825280        | 0,27 | 1)     |
| <b>5763870220</b> | 0,27 | 2)     |
| <b>5763870620</b> | 0,27 | 2)     |
| 5763875270        | 0,27 | 2)     |
| 5763875670        | 0,27 | 2)     |

1) Предварительное управление: внутреннее  
2) Предварительное управление: внешнее  
3) малая потребляемая мощность  
Номинальный расход Q<sub>n</sub> при 6 бар и Δр = 1 бар  
ВРУ = вспомогательное ручное управление

### 5/3-пневмораспределитель, Серия CD01-PA

► ISO 15407-1, 26 мм ►  $Q_n = 650 - 750 \text{ l/min}$  ► Ширина клапана предварительного управления: 26 мм  
 ► Присоединение плиты ► подвод сжатого воздуха: Монтажная плита ISO 15407-1 ► Электрическое присоединение: Разъем, M12x1, 4-конт. ► Вспомогательное ручное дублирование: без фиксации, с фиксацией



P576\_371

|                                     |  |
|-------------------------------------|--|
| Стандарты                           | ISO 15407-1, 26 мм   |
| Сертификаты                         | Свободный от веществ, которые ослабляют смачивание поверхности в процессе покрытия<br>Золотниковый клапан, без перекрытия<br>с уплотнениями из эластичных материалов |
| Конструкция                         | См. таблицу внизу  |
| Принцип уплотнения                  | 3 bar / 10 bar   |
| Рабочее давление мин./макс.         | -15 °C / +50 °C  |
| Давление управления мин./макс.      | -15 °C / +50 °C  |
| Окружающая температура мин./макс.   | Сжатый воздух  |
| Температура среды мин./макс.        | 50 $\mu\text{m}$   |
| Рабочая среда                       | 0 mg/m <sup>3</sup> - 5 mg/m <sup>3</sup>  |
| Макс. величина частиц               | См. таблицу внизу  |
| Содержание масла в сжатом воздухе   | См. таблицу внизу  |
| Номинальный поток $Q_n$             | Согласно ISO 15407-1   |
| Номинальный поток 1 ► 2             | с выхлопом воздуха из линии управления через общую линию   |
| Номинальный поток 2 ► 3             |  |
| Присоединение сжатого воздуха       |  |
| Степень защиты С соединением        | IP65   |
| Схемная защита                      | 43 В двустороннее  |
| Индикация состояния СДИ (светодиод) | Желтый   |
| Длительность включения              | 100 %  |
| Крепежный винт                      | M4 с внутренним шестигранником   |
| Момент затяжки крепежного винта     | 2,5 Nm   |
| Вес                                 | 0,3 kg   |
| Материалы:                          |  |
| Корпус                              | Полиамид; Полиоксиметилен  |
| Уплотнения                          | Акрилонитрил-бутадиен-каучук   |

#### Технические примечания

- Не допускается падение давления ниже мин. управляющего давления, иначе возможны ложные переключения и выход клапанов из строя!
- Точка росы при номинальном давлении должна лежать, по крайней мере, на 15 °C ниже температуры окружающей и рабочей среды, и должна составлять макс. 3 °C.
- Содержание масла в сжатом воздухе должно быть постоянным в течение всего срока эксплуатации.
- Используйте только масло, разрешенное AVENTICS, см. главу „Техническая информация“.

| Рабочее напряжение | Допуск напряжения | Потребляемая мощность |
|--------------------|-------------------|-----------------------|
| пост. тока         | пост. тока        | пост. тока            |
|                    |                   | W                     |
| 24 В               | -10% / +10%       | 1,6                   |



## Пневмораспределители ► с электрическим управлением, согл.стандарту

**5/3-пневмораспределитель, Серия CD01-PA**

► ISO 15407-1, 26 мм ► Qn = 650 - 750 l/min ► Ширина клапана предварительного управления: 26 мм

► Присоединение плиты ► подвод сжатого воздуха: Монтажная плата ISO 15407-1 ► Электрическое присоединение: Разъем, M12x1, 4-конт. ► Вспомогательное ручное дублирование: без фиксации, с фиксацией

|  | ВРУ | Присоединение сжатого воздуха |                             |                             |                             |                             | Рабочее напряжение | Потребляемая мощность | Номер материала   |
|--|-----|-------------------------------|-----------------------------|-----------------------------|-----------------------------|-----------------------------|--------------------|-----------------------|-------------------|
|  |     | Вход                          | Выход                       | Сброс сж.воздуха            | Соединение управления       |                             |                    |                       |                   |
|  |     |                               |                             |                             |                             |                             | пост. тока         | пост. тока            |                   |
|  |     |                               |                             |                             |                             |                             |                    | [W]                   |                   |
|  |     | Монтажная плата ISO 15407-1   | Монтажная плата ISO 15407-1 | Монтажная плата ISO 15407-1 | Монтажная плата ISO 15407-1 | Монтажная плата ISO 15407-1 | 24 В               | 1,6                   | 5763800720        |
|  |     | Монтажная плата ISO 15407-1   | Монтажная плата ISO 15407-1 | Монтажная плата ISO 15407-1 | Монтажная плата ISO 15407-1 | Монтажная плата ISO 15407-1 | 24 В               | 1,6                   | 5763800520        |
|  |     | Монтажная плата ISO 15407-1   | Монтажная плата ISO 15407-1 | Монтажная плата ISO 15407-1 | Монтажная плата ISO 15407-1 | Монтажная плата ISO 15407-1 | 24 В               | 1,6                   | 5763850720        |
|  |     | Монтажная плата ISO 15407-1   | Монтажная плата ISO 15407-1 | Монтажная плата ISO 15407-1 | Монтажная плата ISO 15407-1 | Монтажная плата ISO 15407-1 | 24 В               | 1,6                   | 5763850520        |
|  |     | Монтажная плата ISO 15407-1   | Монтажная плата ISO 15407-1 | Монтажная плата ISO 15407-1 | Монтажная плата ISO 15407-1 | Монтажная плата ISO 15407-1 | 24 В               | 1,6                   | <b>5763810720</b> |
|  |     | Монтажная плата ISO 15407-1   | Монтажная плата ISO 15407-1 | Монтажная плата ISO 15407-1 | Монтажная плата ISO 15407-1 | Монтажная плата ISO 15407-1 | 24 В               | 1,6                   | 5763810520        |
|  |     | Монтажная плата ISO 15407-1   | Монтажная плата ISO 15407-1 | Монтажная плата ISO 15407-1 | Монтажная плата ISO 15407-1 | Монтажная плата ISO 15407-1 | 24 В               | 1,6                   | 5763860720        |
|  |     | Монтажная плата ISO 15407-1   | Монтажная плата ISO 15407-1 | Монтажная плата ISO 15407-1 | Монтажная плата ISO 15407-1 | Монтажная плата ISO 15407-1 | 24 В               | 1,6                   | 5763860520        |
|  |     | Монтажная плата ISO 15407-1   | Монтажная плата ISO 15407-1 | Монтажная плата ISO 15407-1 | Монтажная плата ISO 15407-1 | Монтажная плата ISO 15407-1 | 24 В               | 1,6                   | 5763820720        |
|  |     | Монтажная плата ISO 15407-1   | Монтажная плата ISO 15407-1 | Монтажная плата ISO 15407-1 | Монтажная плата ISO 15407-1 | Монтажная плата ISO 15407-1 | 24 В               | 1,6                   | 5763820520        |
|  |     | Монтажная плата ISO 15407-1   | Монтажная плата ISO 15407-1 | Монтажная плата ISO 15407-1 | Монтажная плата ISO 15407-1 | Монтажная плата ISO 15407-1 | 24 В               | 1,6                   | 5763870720        |
|  |     | Монтажная плата ISO 15407-1   | Монтажная плата ISO 15407-1 | Монтажная плата ISO 15407-1 | Монтажная плата ISO 15407-1 | Монтажная плата ISO 15407-1 | 24 В               | 1,6                   | 5763870520        |

Номера материалов, выделенные полужирным шрифтом, имеются на центральном складе в Германии. Более подробные данные см. «корзину покупок».

Каталог пневматического оборудования, в формате PDF в сети, по состоянию на 2016-07-26, © AVENTICS S.à r.l., оставляем за собой право на внесение изменений

Пневмораспределители ► с электрическим управлением, согл.стандарту

### 5/3-пневмораспределитель, Серия CD01-PA

► ISO 15407-1, 26 мм ►  $Q_n = 650 - 750 \text{ l/min}$  ► Ширина клапана предварительного управления: 26 мм  
 ► Присоединение плиты ► подвод сжатого воздуха: Монтажная плата ISO 15407-1 ► Электрическое присоединение: Разъем, M12x1, 4-конт. ► Вспомогательное ручное дублирование: без фиксации, с фиксацией

| Номер материала   | Показатель расхода |              |              | Рабочее давление мин./макс. | Время включения | Время выключения | Прим. |
|-------------------|--------------------|--------------|--------------|-----------------------------|-----------------|------------------|-------|
|                   | $Q_n$              | $Q_n$<br>1►2 | $Q_n$<br>2►3 |                             |                 |                  |       |
|                   |                    |              | [л/мин]      | [бар]                       | [мс]            | [мс]             |       |
| 5763800720        | -                  | 750          | 650          | 3 / 10                      | 27              | 55               | 1)    |
| 5763800520        | -                  | 750          | 650          | 3 / 10                      | 27              | 55               | 1)    |
| 5763850720        | -                  | 750          | 650          | -0,95 / 16                  | 27              | 55               | 2)    |
| 5763850520        | -                  | 750          | 650          | -0,95 / 16                  | 27              | 55               | 2)    |
| <b>5763810720</b> | -                  | 650          | 750          | 3 / 10                      | 24              | 58               | 1)    |
| 5763810520        | -                  | 650          | 750          | 3 / 10                      | 24              | 58               | 1)    |
| 5763860720        | -                  | 650          | 750          | -0,95 / 16                  | 24              | 58               | 2)    |
| 5763860520        | -                  | 650          | 750          | -0,95 / 16                  | 24              | 58               | 2)    |
| 5763820720        | 650                | 650          | 650          | 3 / 10                      | 24              | 49               | 1)    |
| 5763820520        | 650                | 650          | 650          | 3 / 10                      | 24              | 49               | 1)    |
| 5763870720        | 650                | 650          | 650          | -0,95 / 16                  | 24              | 49               | 2)    |
| 5763870520        | 650                | 650          | 650          | -0,95 / 16                  | 24              | 49               | 2)    |

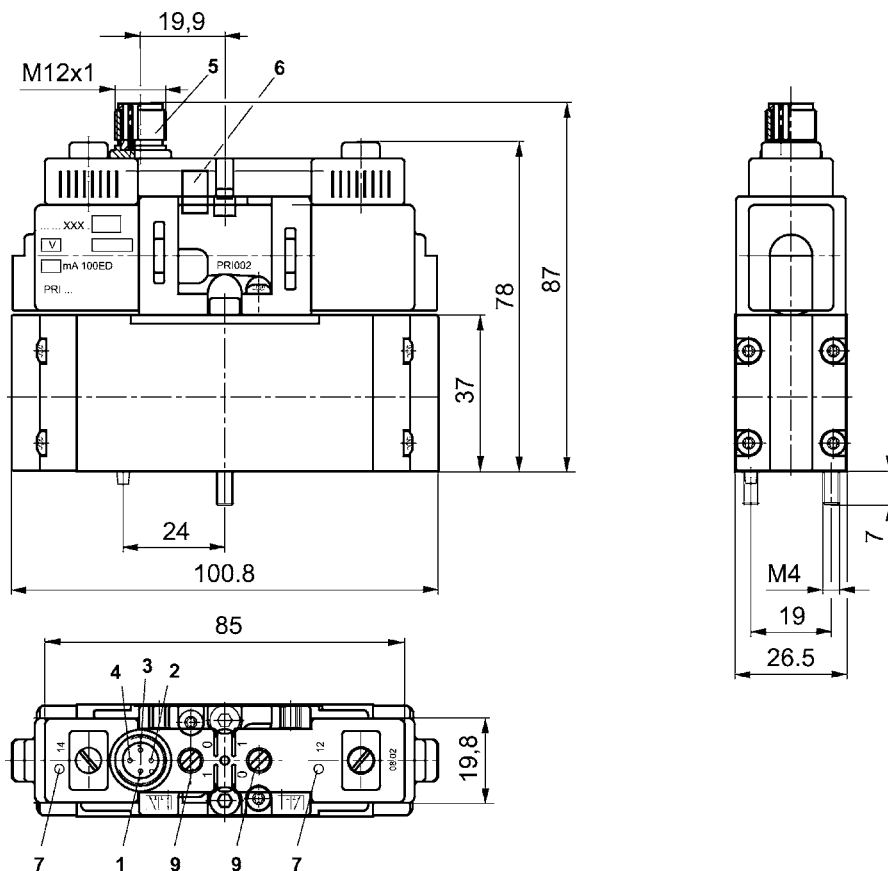
1) Предварительное управление: внутреннее

2) Предварительное управление: внешнее

Номинальный поток  $q_n$  при вторичном давлении 6 бар и  $\Delta p = 1$  бар

ВРУ = вспомогательное ручное управление

#### Габариты



D576\_371

1) Не занят 2) Магнит 12 3) Масса 4) Магнит 14 5) Круглый металлический разъем M12x1 6) Штырь позиционирования 7) Желтый СДИ для состояния включения клапана 9) Вспомогательное ручное дублирование

Номера материалов, выделенные полужирным шрифтом, имеются на центральном складе в Германии. Более подробные данные см. «корзину покупок».

Каталог пневматического оборудования, в формате PDF в сети, по состоянию на 2016-07-26, © AVENTICS S.à r.l., оставляем за собой право на внесение изменений

## Пневмораспределители ► с электрическим управлением, согл.стандарту

### 5/2-пневмораспределитель, Серия CD01-PA

► ISO 15407-1, 26 мм ►  $Q_n = 1010$  l/min ► Ширина клапана предварительного управления: 26 мм

► Присоединение плиты ► Вспомогательное ручное дублирование: с фиксацией ► с электрическим и пневматическим приводом ► Предварительное управление: внешнее



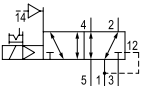
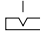
22232

|                                   |  |
|-----------------------------------|--|
| Стандарты                         | ISO 15407-1, 26 мм   |
| Сертификаты                       | Свободный от веществ, которые ослабляют смачивание поверхности в процессе покрытия |
| Конструкция                       | Золотниковый клапан, без перекрытия  |
| Принцип уплотнения                | с уплотнениями из эластичных материалов  |
| Рабочее давление мин./макс.       | 3 bar / 10 bar   |
| Давление управления мин./макс.    | 3 bar / 10 bar   |
| Окружающая температура мин./макс. | -15 °C / +50 °C  |
| Температура среды мин./макс.      | -15 °C / +50 °C  |
| Рабочая среда                     | Сжатый воздух  |
| Макс. величина частиц             | 50 $\mu$ m   |
| Содержание масла в сжатом воздухе | 0 mg/m <sup>3</sup> - 5 mg/m <sup>3</sup>  |
| Номинальный поток $Q_n$           | 1010 l/min   |
| Номинальный поток 1 ► 2           | 1010 l/min   |
| Номинальный поток 2 ► 3           | 1010 l/min   |
| Присоединение сжатого воздуха     | Согласно ISO 15407-1 с выхлопом воздуха из линии управления через общую линию      |
| Степень защиты С соединением      | IP65   |
| Длительность включения            | 100 %  |
| Тип. время включения              | 29 ms  |
| Тип. время выключения             | 42 ms  |
| Крепежный винт                    | M4 с внутренним шестигранником   |
| Момент затяжки крепежного винта   | 2,5 Nm   |
| Материалы:                        |  |
| Корпус                            | Полиамид; Полиоксиметилен  |
| Уплотнения                        | Акрилонитрил-бутадиен-каучук   |

#### Технические примечания

- Не допускается падение давления ниже мин. управляющего давления, иначе возможны ложные переключения и выход клапанов из строя!
- Точка росы при номинальном давлении должна лежать, по крайней мере, на 15 °C ниже температуры окружающей и рабочей среды, и должна составлять макс. 3 °C.
- Содержание масла в сжатом воздухе должно быть постоянным в течение всего срока эксплуатации.
- Используйте только масло, разрешенное AVENTICS, см. главу „Техническая информация“.

| Рабочее напряжение | Допуск напряжения | Потребляемая мощность |
|--------------------|-------------------|-----------------------|
| пост. тока         | пост. тока        | пост. тока            |
|                    |                   | W                     |
| 24 В               | -10% / +10%       | 1,6                   |

|   | ВРУ   | Рабочее напряжение | Потребляемая мощность | Номер материала |
|---|---|--------------------|-----------------------|-----------------|
|   |   | пост. тока         | пост. тока            |                 |
|   |   |                    | [W]                   |                 |
|  |  | 24 В               | 1,6                   | R412004730      |

Номинальный расход  $Q_n$  при 6 бар и  $\Delta p = 1$  бар  
ВРУ = вспомогательное ручное управление

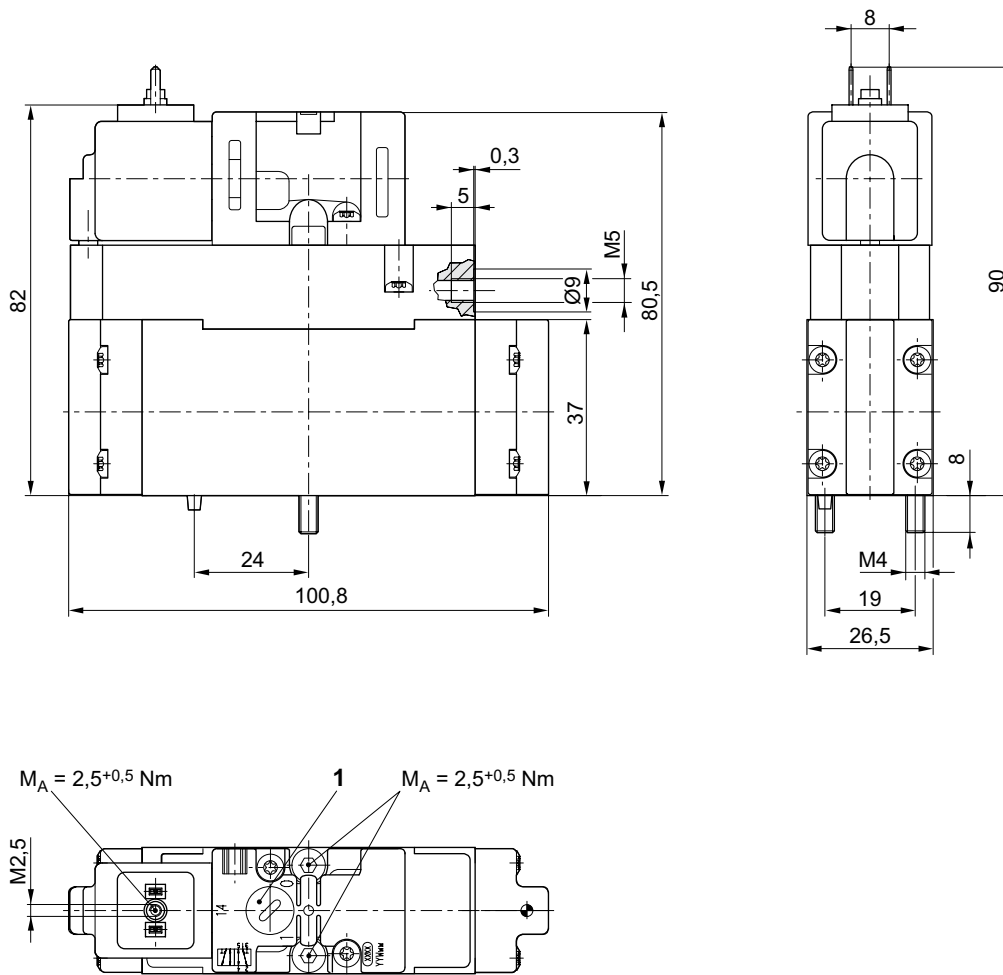
Пневмораспределители ► с электрическим управлением, согл.стандарту

### 5/2-пневмораспределитель, Серия CD01-PA

► ISO 15407-1, 26 мм ►  $Q_n = 1010 \text{ l/min}$  ► Ширина клапана предварительного управления: 26 мм

► Присоединение плиты ► Вспомогательное ручное дублирование: с фиксацией ► с электрическим и пневматическим приводом ► Предварительное управление: внешнее

#### Габариты



21307

1) Вспомогательное ручное дублирование

Пневмораспределители ▶ с электрическим управлением, согл.стандарту

## ISO 15407-1, 26 мм, Серия CD01-PA Принадлежности

### Электроразъемы розетка, Серия CN1

▶ 8 мм ▶ ISO 15217, форма С ▶ Электроразъемы розетка, Форма С



P894\_220

|                                   |               |
|-----------------------------------|---------------|
| Окружающая температура мин./макс. | -40°C / +90°C |
| Степень защиты                    | IP65          |
| Момент затяжки крепежного винта   | 0,4 Nm        |
| Материалы:                        |               |
| Корпус                            | Полиамид      |

#### Технические примечания

- Указанная степень защиты действительна исключительно в смонтированном и проверенном состоянии.

|  | Винты для монтажа эл.кабеля | Рабочее напряжение |                 | Ток, макс.<br>[A] | Распределение штыр. выводов | Кабельный вывод | Схемная защита | Номер материала   |
|--|-----------------------------|--------------------|-----------------|-------------------|-----------------------------|-----------------|----------------|-------------------|
|  |                             | Пер. ток [В]       | пост. тока [В]  |                   |                             |                 |                |                   |
|  |                             |                    | M12x1,5<br>PG 7 |                   |                             |                 |                |                   |
|  | M12x1,5                     | 24                 | 24              | -                 | 2+E                         | под углом 90°   | Z-диод         | <b>4402050330</b> |

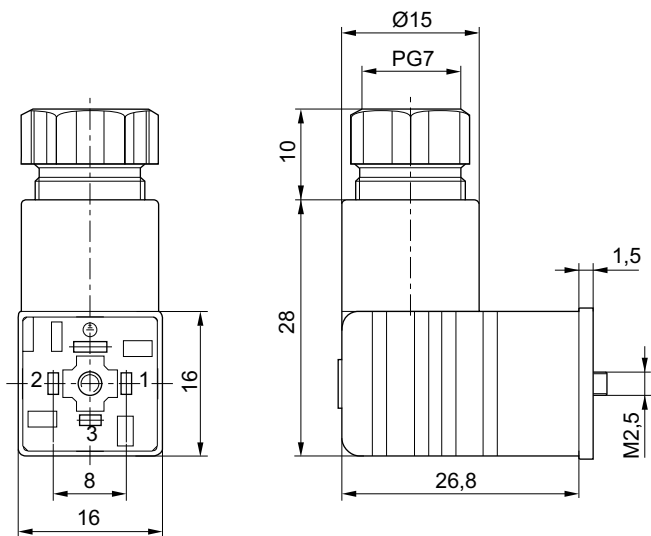
| Номер материала                        | присоединяемый кабель Ø мин./макс. | Возможное количество штепсельных разъемов 1 | Индикация состояния            | Светодиодный индикатор состояния | Цвет корпуса | Вес [кг] | Рис.             | Прим.        |
|--|------------------------------------|---|--------------------------------|----------------------------------|--------------|----------|------------------|--------------|
|  | [мм]                               |   |                                |                                  |              | [кг]     |                  |              |
| <b>1834484187</b><br><b>8941012202</b> | 4 / 6                              | 4 позиции через 90°                         | -                              | -                                | Черный       | 0,012    | Fig. 1<br>Fig. 2 | 1); 2)<br>1) |
| <b>4402050330</b>                      | -                                  | 4 позиции через 90°                         | 1 СДИ (светодиодная индикация) | Зеленый                          | Прозрачный   | 0,014    | Fig. 3           | -            |

- 1) Профильное уплотнение  
2) Прокладка: Натуральный каучук / Бутадиен-каучук

**ISO 15407-1, 26 мм, Серия CD01-PA**

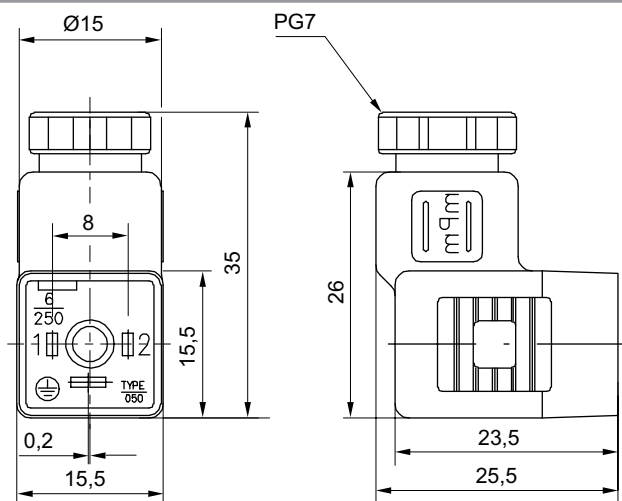
Принадлежности

Fig. 1



00110255

Fig. 2

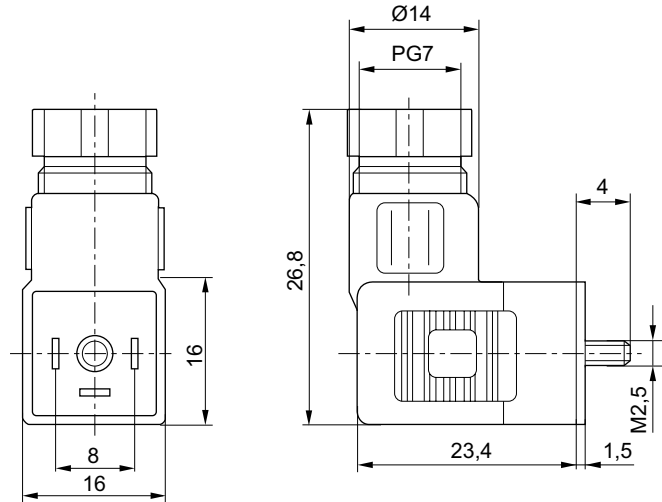


23276

Пневмораспределители ▶ с электрическим управлением, согл.стандарту

## ISO 15407-1, 26 мм, Серия CD01-PA Принадлежности

Fig. 3



00110259\_m

## Кабельная розетка с кабелем, Серия CN1 ▶ ISO 15217, форма С ▶ с кабелем ▶ 8 мм

Окружающая температура мин./макс. -20°C / +80°C  
 Степень защиты IP67  
 Момент затяжки для крепежных винтов 0,4 Nm

Материалы:  
 Уплотнения

Натуральный каучук / Бутадиен-каучук



24154

### Технические примечания

- Указанная степень защиты действительна исключительно в смонтированном и проверенном состоянии.

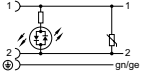
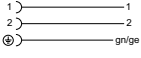
|  | Рабочее напряжение Макс. |                | Ток, макс. [A] | Схемная защита | Распределение штыр. выводов | Светодиодный индикатор состояния | Длина на кабеля L [м] | Вес [кг] | Рис.   | Номер материала   |
|--|--------------------------|----------------|----------------|----------------|-----------------------------|----------------------------------|-----------------------|----------|--------|-------------------|
|  | [В пер. тока]            | [В пост. тока] |                |                |                             |                                  |                       |          |        |                   |
|  | 24                       | 24             | 6              | Z-диод         | 2+E                         | Желтый                           | 3                     | 0,185    | Fig. 1 | <b>1834484204</b> |
|  |                          |                |                |                |                             |                                  | 3                     | 0,185    | Fig. 2 | <b>1834484205</b> |
|  |                          |                |                |                |                             |                                  | 5                     | 0,292    | Fig. 1 | <b>1834484206</b> |
|  |                          |                |                |                |                             |                                  | 5                     | 0,298    | Fig. 2 | <b>1834484207</b> |

Номера материалов, выделенные полужирным шрифтом, имеются на центральном складе в Германии. Более подробные данные см. «корзину покупок».

Каталог пневматического оборудования, в формате PDF в сети, по состоянию на 2016-07-26, © AVENTICS S.à r.l., оставляем за собой право на внесение изменений

## ISO 15407-1, 26 мм, Серия CD01-PA

## Принадлежности

|  | Рабочее напряжение Макс. |                | Ток, макс. | Схемная защита | Распределение штыр. выводов | Свето-диодный индикатор состояния | Длина кабеля L | Вес   | Рис.   | Номер материала   |
|--|--------------------------|----------------|------------|----------------|-----------------------------|-----------------------------------|----------------|-------|--------|-------------------|
|  | [В пер. тока]            | [В пост. тока] | [А]        |                |                             |                                   | [м]            | [кг]  |        |                   |
|  | 230                      | 230            | 6          | Варистор       | 2+E                         | Желтый                            | 3              | 0,171 | Fig. 1 | <b>1834484208</b> |
|  |                          |                |            |                |                             |                                   | 3              | 0,194 | Fig. 2 | <b>1834484209</b> |
|  |                          |                |            |                |                             |                                   | 5              | 0,297 | Fig. 1 | <b>1834484210</b> |
|  |                          |                |            |                |                             |                                   | 5              | 0,285 | Fig. 2 | 1834484211        |
|  | 230                      | 230            | 6          | -              | 2+E                         | -                                 | 3              | 0,183 | Fig. 1 | <b>1834484212</b> |
|  |                          |                |            |                |                             |                                   | 3              | 0,183 | Fig. 2 | <b>1834484213</b> |
|  |                          |                |            |                |                             |                                   | 5              | 0,308 | Fig. 1 | <b>1834484214</b> |
|  |                          |                |            |                |                             |                                   | 5              | 0,308 | Fig. 2 | <b>1834484215</b> |

| Номер материала   | Прим. |
|-------------------|-------|
| <b>1834484204</b> |       |
| <b>1834484205</b> |       |
| <b>1834484206</b> | 1)    |
| <b>1834484207</b> |       |
| <b>1834484208</b> |       |
| <b>1834484209</b> |       |
| <b>1834484210</b> | 1)    |
| 1834484211        |       |
| <b>1834484212</b> |       |
| <b>1834484213</b> |       |
| <b>1834484214</b> | -     |
| <b>1834484215</b> |       |

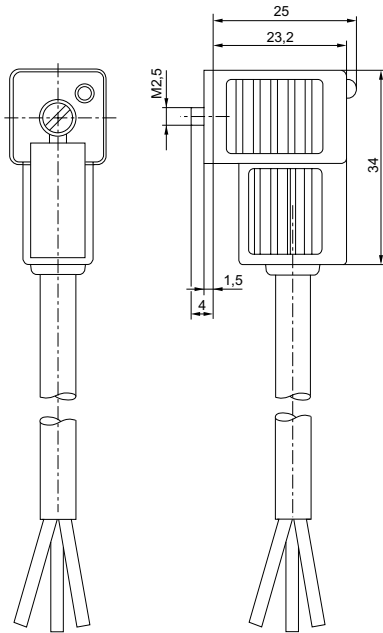
1) Поставка, вкл. прокладку



Пневмораспределители ► с электрическим управлением, согл.стандарту

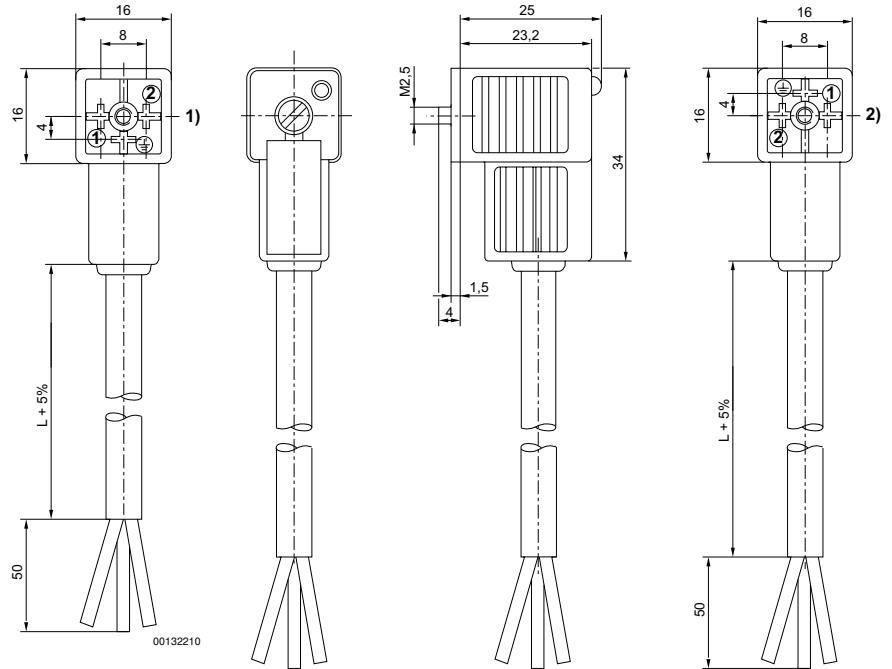
## ISO 15407-1, 26 мм, Серия CD01-PA Принадлежности

Fig. 1



1) 0° вкладыш втулки

Fig. 2



2) 180° вкладыш втулки

### Контактная перемычка

► Регулирование: Разъем M12 ► Разъем, M12x1, 4-конт. ► Количество электромагнитных катушек: 1



P576\_357

|   |                   |
|---|-------------------|
| Окружающая температура мин./макс.           | -15°C / +50°C     |
| Степень защиты                              | IP65              |
| Схемная защита                              | 43 В двустороннее |
| Рабочее напряжение пост. тока               | 24 В              |
| Рабочее напряжение пер. тока при 50 Гц      | 24 В              |
| Рабочее напряжение пер. тока при 60 Гц      | 24 В              |
| Допуск по напряжению пост. тока             | -20% / +20%       |
| Допуск напряжения, пер. ток 50 Гц           | -10% / +10%       |
| Допуск напряжения, пер. ток 60 Гц           | -10% / +10%       |
| СДИ индикации состояния клапана             | Желтый            |
| Крепежный винт                              | M2,5 со шлицом    |
| Момент затяжки для крепежных винтов [+0,05] | 0,25 Nm           |

Материалы:

Корпус

Уплотнения

Полиэфиримид

Фтор-каучук

| Присоединение                              | Вес   | Номер материала   |
|--|-------|-------------------|
| к клапану                                  |       |                   |
|  | [кг]  |                   |
| Электроразъемы розетка, ISO 15217, форма C | 0,016 | <b>5763573113</b> |

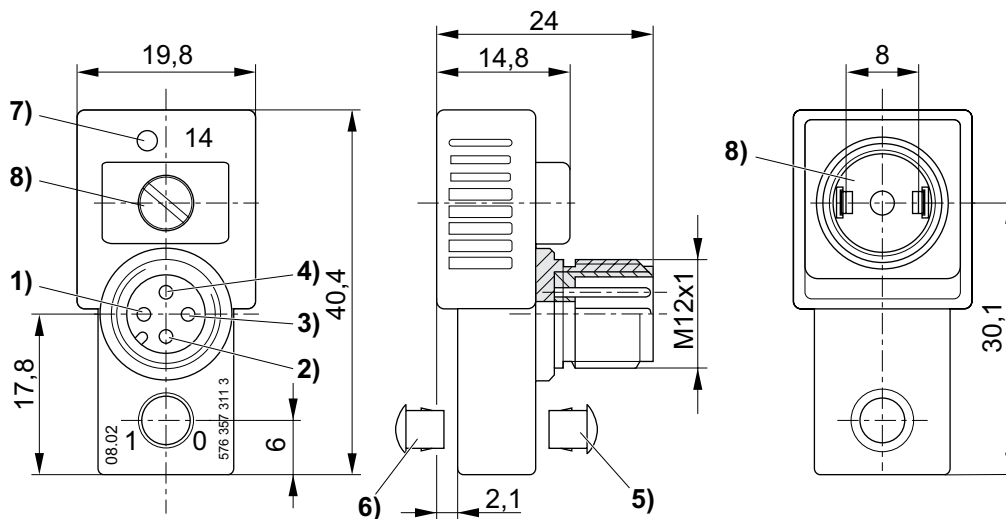
Номера материалов, выделенные полужирным шрифтом, имеются на центральном складе в Германии. Более подробные данные см. «корзину покупок».

Каталог пневматического оборудования, в формате PDF в сети, по состоянию на 2016-07-26, © AVENTICS S.à r.l., оставляем за собой право на внесение изменений

## ISO 15407-1, 26 мм, Серия CD01-PA

Принадлежности

## Габариты



D576\_357

- 1) Не занят
- 2) Не занят
- 3) Масса
- 4) Магнит 14
- 5) Колпачок для вспомогательного ручного дублирования, несъемный
- 6) демонтируется
- 7) СДИ клапана
- 8) Прокладка и винт защищены от потери

## Контактная перемычка

► Регулирование: Разъем M12 ► Разъем, M12x1, 4-конт. ► Количество электромагнитных катушек: 2



P576\_358

|   |                   |
|---|-------------------|
| Окружающая температура мин./макс.           | -15° C / +50° C   |
| Степень защиты                              | IP65              |
| Схемная защита                              | 43 В двустороннее |
| Рабочее напряжение пост. тока               | 24 В              |
| Рабочее напряжение пер. тока при 50 Гц      | 24 В              |
| Рабочее напряжение пер. тока при 60 Гц      | 24 В              |
| Допуск по напряжению пост. тока             | -20% / +20%       |
| Допуск напряжения, пер. ток 50 Гц           | -10% / +10%       |
| Допуск напряжения, пер. ток 60 Гц           | -10% / +10%       |
| СДИ индикации состояния клапана             | Желтый            |
| Крепежный винт                              | M2,5 со шлицом    |
| Момент затяжки для крепежных винтов [+0,05] | 0,25 Nm           |

## Материалы:

|            |              |
|------------|--------------|
| Корпус     | Полиэфиримид |
| Уплотнения | Фтор-каучук  |

| Присоединение                              | Вес   | Номер материала   |
|--|-------|-------------------|
| к клапану                                  |       |                   |
|  | [кг]  |                   |
| Электроразъемы розетка, ISO 15217, форма C | 0,026 | <b>5763573103</b> |

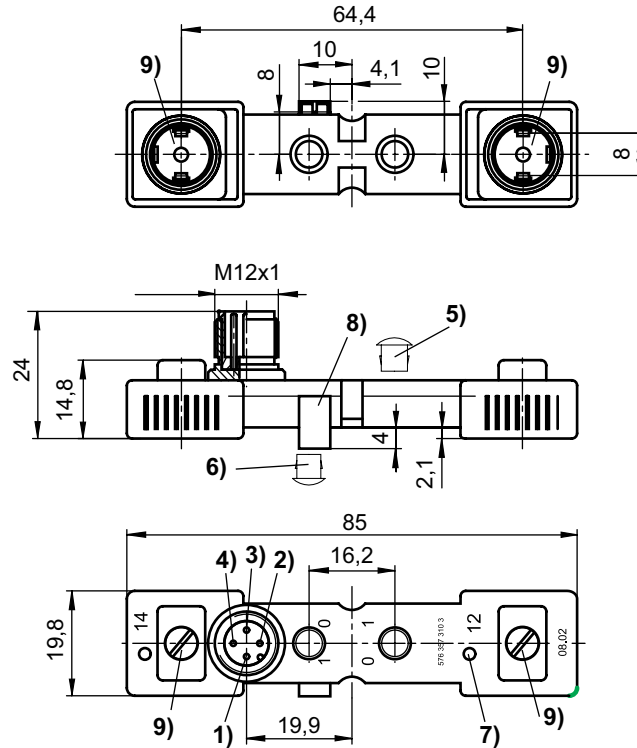
Номера материалов, выделенные полужирным шрифтом, имеются на центральном складе в Германии. Более подробные данные см. «корзину покупок».

Каталог пневматического оборудования, в формате PDF в сети, по состоянию на 2016-07-26, © AVENTICS S.à r.l., оставляем за собой право на внесение изменений

Пневмораспределители ► с электрическим управлением, согл.стандарту

ISO 15407-1, 26 мм, Серия CD01-PA  
Принадлежности

### Габариты



D576\_356

- 1) Не занят 2) Магнит 12 3) Масса 4) Магнит 14  
5) Колпачок для вспомогательного ручного дублирования, несъемный  
6) демонтируется  
7) С,ДИ клапана  
8) Штырь позиционирования  
9) Прокладка и винт защищены от потери

### Контактная перемычка

► Регулирование: Plug-In ► ISO 15407-2 ► Количество электромагнитных катушек: 1



9845

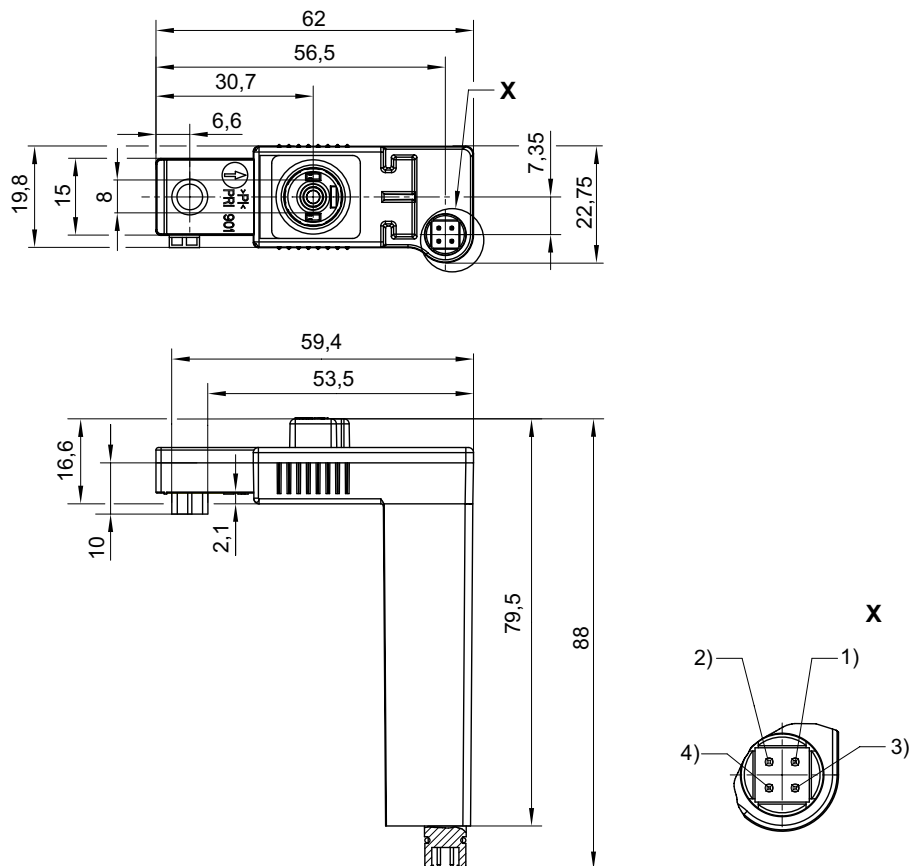
|   |                    |
|---|--------------------|
| Окружающая температура мин./макс.           | -15°C / +50°C      |
| Степень защиты                              | IP65               |
| Схемная защита                              | 200 В двустороннее |
| С,ДИ индикации состояния клапана            | Желтый             |
| Крепежный винт                              | M2,5 со шлицом     |
| Момент затяжки для крепежных винтов [+0,05] | 0,25 Nm            |

|            |              |
|------------|--------------|
| Материалы: |              |
| Корпус     | Полиэфиримид |
| Уплотнения | Фтор-каучук  |

**ISO 15407-1, 26 мм, Серия CD01-PA**

Принадлежности

| Рабочее напряжение | Допуск по напряжению пост. тока | Вес  | Номер материала   |
|--------------------|---------------------------------|------|-------------------|
| пост. тока         |                                 |      |                   |
| [В]                |                                 | [кг] |                   |
| 24 В               | -10% / +10%                     | 0,02 | <b>R412005847</b> |

**Габариты**


Распределение штыр. выводов: 1) Сторона магнита 14 2) Сторона магнита 12 3) Контакт заземления 4) Масса

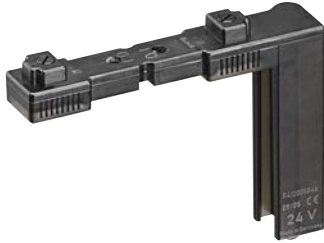
00131786

Пневмораспределители ▶ с электрическим управлением, согл.стандарту

**ISO 15407-1, 26 мм, Серия CD01-PA**  
Принадлежности

**Контактная перемычка**

▶ Регулирование: Plug-In ▶ ISO 15407-2 ▶ Количество электромагнитных катушек: 2



9846

|   |                   |
|---|-------------------|
| Окружающая температура мин./макс.           | -15°C / +50°C     |
| Степень защиты                              | IP65              |
| Схемная защита                              | 43 В двустороннее |
| СДИ индикации состояния клапана             | Желтый            |
| Крепежный винт                              | M2,5 со шлицом    |
| Момент затяжки для крепежных винтов [+0,05] | 0,25 Nm           |

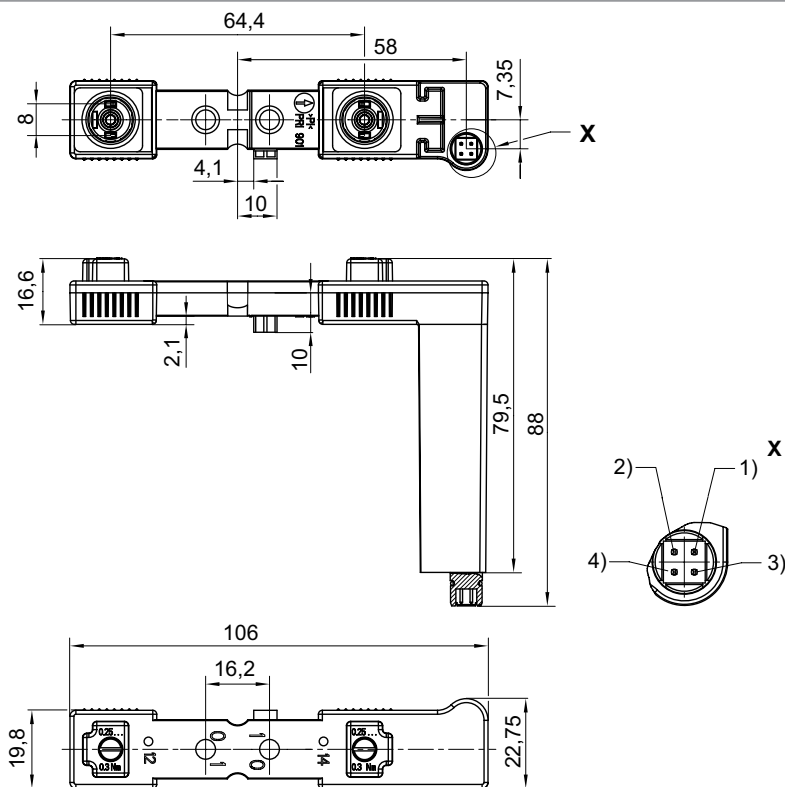
Материалы:

|            |              |
|------------|--------------|
| Корпус     | Полиэфиримид |
| Уплотнения | Фтор-каучук  |

| Рабочее напряжение | Допуск по напряжению пост. тока | Вес  | Номер материала   |
|--------------------|---------------------------------|------|-------------------|
| пост. тока         |                                 |      |                   |
| [В]                |                                 | [кг] |                   |
| 24 В               | -10% / +10%                     | 0,03 | <b>R412005846</b> |

**ISO 15407-1, 26 мм, Серия CD01-PA**

Принадлежности

**Габариты**


00131785

Распределение штыр. выводов:

Штыр. вывод 1: Сторона магнита 14

Штыр. вывод 2: Сторона магнита 12

Штыр. вывод 3: Контакт заземления

Штыр. вывод 4: Масса

Пневмораспределители ▶ с электрическим управлением, согл.стандарту

## ISO 15407-1, 26 мм, Серия CD01-PA

Принадлежности

### Плита одиночного монтажа, Присоединения сбоку

- ▶ Стандарт: ISO 15407-1 ▶ Конструктивный размер: 26 мм ▶ подвод сжатого воздуха: Ø6x1 - Ø 8x1
- ▶ Допускается обратная подача давления ▶ с выхлопом воздуха из линии управления через общую линию



1006-031

|                                   |                                       |
|-----------------------------------|---------------------------------------|
| Стандарты                         | ISO 15407-1, 26 мм                    |
| Окружающая температура мин./макс. | -25 °C / +70 °C                       |
| Температура среды мин./макс.      | -25 °C / +70 °C                       |
| Рабочая среда                     | Сжатый воздух                         |
| Рабочее давление мин./макс.       | -0,95 bar / 16 bar                    |
| Количество позиций клапанов       | 1                                     |
| Вывод пнев. присоединения (1)     | Сбоку                                 |
| Вывод пнев. присоединения (3,5)   | Сбоку                                 |
| Вывод пнев. присоединения (2,4)   | Сбоку                                 |
| Вывод пнев. присоединения (12)    | Сбоку                                 |
| Вывод пнев. присоединения (14)    | Сбоку                                 |
| Сброс сж.воздуха (3,5)            | Со встроенным выхлопом (3/5)          |
|                                   | Соединения раздельные                 |
| Присоединение сжатого воздуха     | Согласно ISO 15407-1                  |
| Материалы:                        |                                       |
| Монтажная плита                   | Полиамид, армированный стекловолокном |
| Уплотнения                        | Акрилонитрил-бутадиен-каучук          |

#### Технические примечания

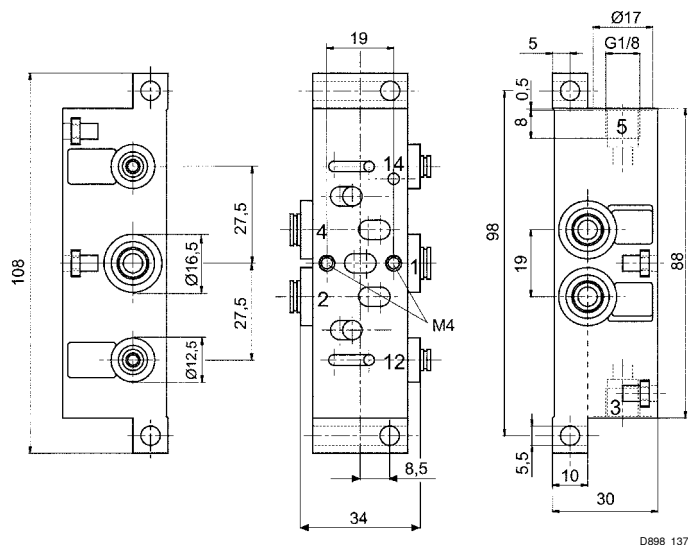
- Не допускается падение давления ниже мин. управляющего давления, иначе возможны ложные переключения и выход клапанов из строя!
- Точка росы при номинальном давлении должна лежать, по крайней мере, на 15 °C ниже температуры окружающей и рабочей среды, и должна составлять макс. 3 °C.
- Содержание масла в сжатом воздухе должно быть постоянным в течение всего срока эксплуатации.
- Используйте только масло, разрешенное AVENTICS, см. главу „Техническая информация“.

| Конструктивный размер | Присоединение сжатого воздуха |               |                  |                                      |                       | Вес   | Номер материала                        |
|-----------------------|-------------------------------|---------------|------------------|--------------------------------------|-----------------------|-------|--|
|                       | Вход                          | Выход         | Сброс сж.воздуха | Сброс сж.воздуха из линии управления | Соединение управления |       |  |
|                       | [1]                           | [2 / 4]       | [3 / 5]          | [12]                                 | [14]                  | [кг]  |  |
| 26 мм                 | Ø6x1<br>Ø 8x1                 | Ø6x1<br>Ø 8x1 | G 1/8            | Ø 4                                  | Ø 4                   | 0,074 | <b>8985121372</b><br><b>8985121382</b> |

## ISO 15407-1, 26 мм, Серия CD01-PA

Принадлежности

## Габариты



## Плита одиночного монтажа, Присоединения внизу

► Стандарт: ISO 15407-1 ► Конструктивный размер: 26 мм ► подвод сжатого воздуха: Ø 8x1 ► Допускается обратная подача давления ► с выхлопом воздуха из линии управления через общую линию



1006-041

## Стандарты

Окружающая температура мин./макс.

Температура среды мин./макс.

Рабочая среда

Рабочее давление мин./макс.

Количество позиций клапанов

Выход пнев. присоединения (1)

Выход пнев. присоединения (3,5)

Выход пнев. присоединения (2,4)

Выход пнев. присоединения (12)

Выход пнев. присоединения (14)

Сброс сж.воздуха (3,5)

Присоединение сжатого воздуха

## Материалы:

Монтажная плита

Уплотнения

ISO 15407-1, 26 мм

-25 °C / +70 °C

-25 °C / +70 °C

Сжатый воздух

-0,95 bar / 16 bar

1

Вниз

Сбоку

Вниз

Вниз

Вниз

Со встроенным выхлопом (3/5)

Соединения отдельные

Согласно ISO 15407-1

Полиамид, армированный стекловолокном

Акрилонитрил-бутадиен-каучук

## Технические примечания

- Не допускается падение давления ниже мин. управляющего давления, иначе возможны ложные переключения и выход клапанов из строя!
- Точка росы при номинальном давлении должна лежать, по крайней мере, на 15 °C ниже температуры окружающей и рабочей среды, и должна составлять макс. 3 °C.
- Содержание масла в сжатом воздухе должно быть постоянным в течение всего срока эксплуатации.
- Используйте только масло, разрешенное AVENTICS, см. главу „Техническая информация“.

Номера материалов, выделенные полужирным шрифтом, имеются на центральном складе в Германии. Более подробные данные см. «корзину покупок».

Каталог пневматического оборудования, в формате PDF в сети, по состоянию на 2016-07-26, © AVENTICS S.à r.l., оставляем за собой право на внесение изменений

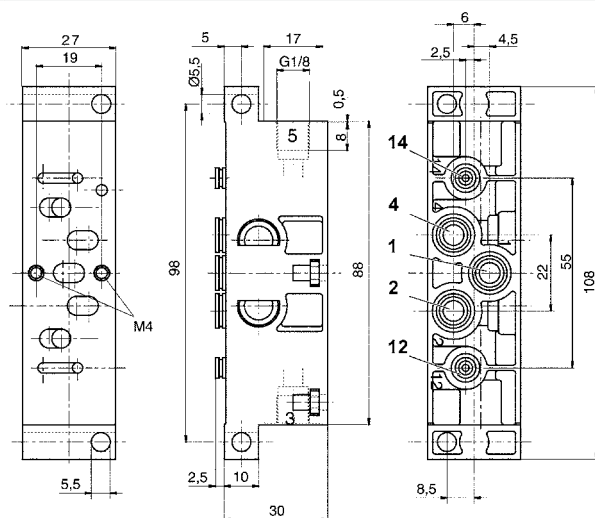


Пневмораспределители ► с электрическим управлением, согл.стандарту

**ISO 15407-1, 26 мм, Серия CD01-PA**  
Принадлежности

| Конструктивный размер | Присоединение сжатого воздуха |         |                  |                                      |                       | Вес   | Номер материала   |
|-----------------------|-------------------------------|---------|------------------|--------------------------------------|-----------------------|-------|-------------------|
|                       | Вход                          | Выход   | Сброс сж.воздуха | Сброс сж.воздуха из линии управления | Соединение управления |       |                   |
|                       | [1]                           | [2 / 4] | [3 / 5]          | [12]                                 | [14]                  | [кг]  |                   |
| 26 мм                 | Ø 8x1                         | Ø 8x1   | G 1/8            | Ø 4                                  | Ø 4                   | 0,074 | <b>8985121392</b> |

Габариты



D898\_139

## ISO 15407-1, 26 мм, Серия CD01-PA

## Принадлежности

## Монтажная плата

► Стандарт: ISO 15407-1 ► Конструктивный размер: 26 мм ► тип А ► подвод сжатого воздуха: G 1/4 - Ø 10x1 ► может быть смонтирован в блок ► Монтажная плата 1-местная ► Допускается обратная подача давления ► с выхлопом воздуха из линии управления через общую линию



00103902

|                                     |  |
|-------------------------------------|--|
| Стандарты                           | ISO 15407-1, 26 мм   |
| Окружающая температура мин./макс.   | -15 °C / +70 °C  |
| Температура среды мин./макс.        | -15 °C / +70 °C  |
| Рабочая среда                       | Сжатый воздух  |
| Рабочее давление мин./макс.         | -0,95 bar / 16 bar   |
| Количество позиций клапанов         | 1  |
| Шаг фиксирования                    | 27,1 мм  |
| Крепежный винт                      | с внутренним шестигранником  |
| Момент затяжки для крепежных винтов | 4 Nm±0,5   |
| Сброс сж.воздуха (3,5)              | Со встроенным выхлопом (3/5)<br>Соединения отдельные<br>Согласно ISO 15407-1 |
| Присоединение сжатого воздуха       |  |
| Материалы:                          |  |
| Монтажная плата                     | Алюминий-литье под давлением   |
| Уплотнения                          | Акрилонитрил-бутадиен-каучук   |

## Технические примечания

- Не допускается падение давления ниже мин. управляющего давления, иначе возможны ложные переключения и выход клапанов из строя!
- Точка росы при номинальном давлении должна лежать, по крайней мере, на 15 °C ниже температуры окружающей и рабочей среды, и должна составлять макс. 3 °C.
- Содержание масла в сжатом воздухе должно быть постоянным в течение всего срока эксплуатации.
- Используйте только масло, разрешенное AVENTICS, см. главу „Техническая информация“.

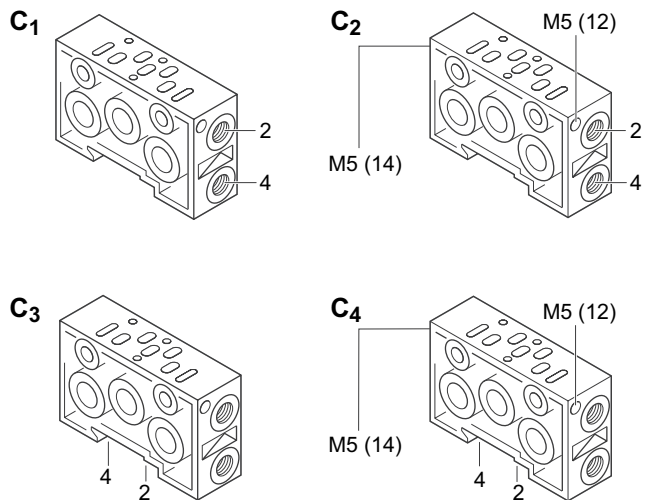
| Тип | Конструктивный размер | Присоединение сжатого воздуха |                                      |                       | Направление присоединения | Вес   | Номер материала                        |
|-----|-----------------------|-------------------------------|--------------------------------------|-----------------------|---------------------------|-------|--|
|     |                       | Выход                         | Сброс сж.воздуха из линии управления | Соединение управления |                           |       |  |
|     |                       | [2 / 4]                       | [12]                                 | [14]                  | [2 / 4]                   | [кг]  |  |
| C1  | 26 мм                 | G 1/4<br>Ø 10x1               | -                                    | -                     | Сбоку                     | 0,195 | <b>1825504023</b><br><b>1825504025</b> |
| C2  | 26 мм                 | G 1/4<br>Ø 10x1               | M5                                   | M5                    | Сбоку                     | 0,195 | <b>1825504026</b><br>1825504028        |
| C3  | 26 мм                 | G 1/4                         | -                                    | -                     | Вниз                      | 0,195 | <b>1825504029</b>                      |
| C4  | 26 мм                 | G 1/4                         | M5                                   | M5                    | Вниз                      | 0,195 | 1825504030                             |

Поставка, вкл. прокладку и крепежные винты

Пневмораспределители ► с электрическим управлением, согл.стандарту

ISO 15407-1, 26 мм, Серия CD01-PA  
Принадлежности

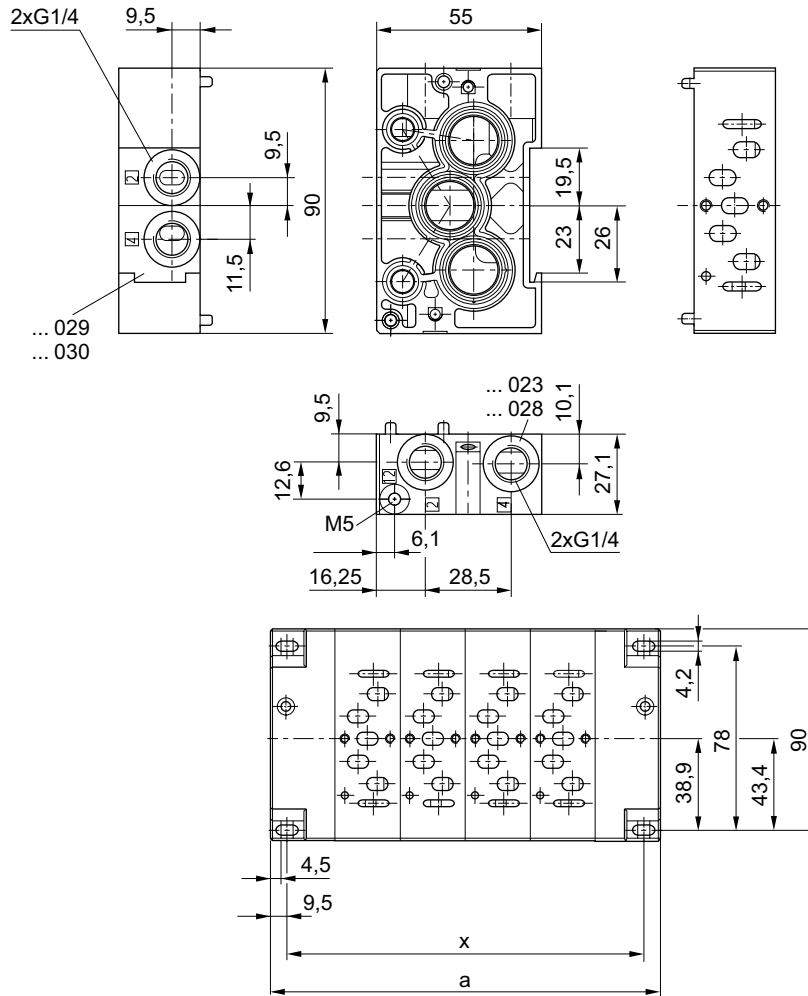
## Общий чертеж



**ISO 15407-1, 26 мм, Серия CD01-PA**

Принадлежности

## Габариты



00106792\_a

Пневмораспределители ► с электрическим управлением, согл.стандарту

## ISO 15407-1, 26 мм, Серия CD01-PA Принадлежности

### Концевая плита слева, Концевая плита справа

- Стандарт: ISO 15407-1 ► Конструктивный размер: 26 мм ► тип А ► может быть смонтирован в блок
- Принцип фундаментной плиты многослойной ► Допускается обратная подача давления ► с выхлопом воздуха из линии управления через общую линию



|                                     |   |
|-------------------------------------|---|
| Стандарты                           | ISO 15407-1, 26 мм                                    |
| Окружающая температура мин./макс.   | -15°C / +70°C   |
| Температура среды мин./макс.        | -15°C / +70°C   |
| Рабочая среда                       | Сжатый воздух   |
| Рабочее давление мин./макс.         | -0,95 bar / 16 bar                                    |
| Шаг фиксирования                    | 27,1 mm   |
| Крепежный винт                      | с внутренним шестигранником                           |
| Момент затяжки для крепежных винтов | 4 Nm±0,5  |
| Вывод пнев. присоединения (1)       | Сбоку   |
| Вывод пнев. присоединения (3,5)     | Сбоку   |
| Вывод пнев. присоединения (12)      | Сбоку   |
| Вывод пнев. присоединения (14)      | Сбоку   |
| Сброс сж.воздуха (3,5)              | Со встроенным выхлопом (3/5)<br>Соединения раздельные |
| <br>                                |   |
| Материалы:                          |   |
| Монтажная плита                     | Алюминий-литье под давлением                          |
| Уплотнения                          | Акрилонитрил-бутадиен-каучук                          |

#### Технические примечания

- Не допускается падение давления ниже мин. управляющего давления, иначе возможны ложные переключения и выход клапанов из строя!
- Точка росы при номинальном давлении должна лежать, по крайней мере, на 15 °C ниже температуры окружающей и рабочей среды, и должна составлять макс. 3 °C.
- Содержание масла в сжатом воздухе должно быть постоянным в течение всего срока эксплуатации.
- Используйте только масло, разрешенное AVENTICS, см. главу „Техническая информация“.

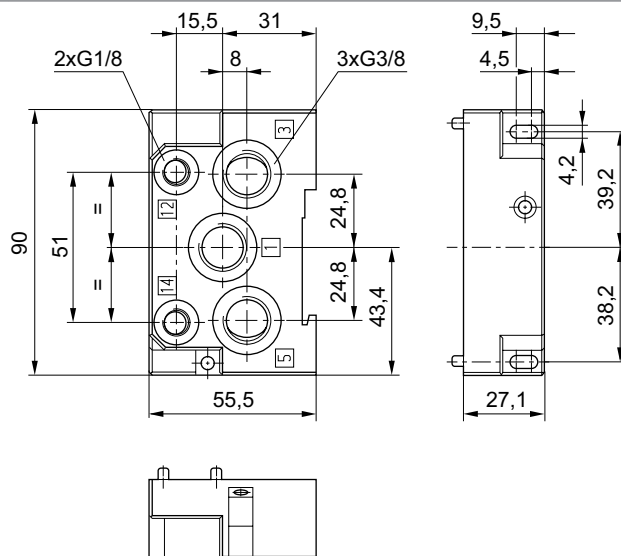
| Конструктивный размер | Присоединение сжатого воздуха |                  |                                      |                       | Номер материала   |
|-----------------------|-------------------------------|------------------|--------------------------------------|-----------------------|-------------------|
|                       | Вход                          | Сброс сж.воздуха | Сброс сж.воздуха из линии управления | Соединение управления |                   |
|                       | [1]                           | [3 / 5]          | [12]                                 | [14]                  |                   |
| 26 мм                 | G 3/8                         | G 3/8            | G 1/8                                | G 1/8                 | <b>1825504031</b> |

Объем поставки: Комплект концевой плиты, вкл. прокладку и крепежные винты.

**ISO 15407-1, 26 мм, Серия CD01-PA**

Принадлежности

## Габариты



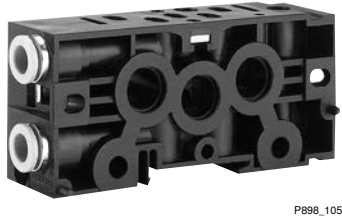
00106792\_c

Пневмораспределители ► с электрическим управлением, согл.стандарту

## ISO 15407-1, 26 мм, Серия CD01-PA Принадлежности

### Монтажная плата, Присоединения 2 и 4 сбоку

► Стандарт: ISO 15407-1 ► Конструктивный размер: 26 мм ► тип В ► подвод сжатого воздуха: Ø 4 - G 1/8 ► может быть смонтирован в блок ► Монтажная плата 1-местная ► Допускается обратная подача давления



P898\_105

|                                     |  |
|-------------------------------------|--|
| Стандарты                           | ISO 15407-1, 26 мм                                   |
| Окружающая температура мин./макс.   | -25 °C / +70 °C                                      |
| Температура среды мин./макс.        | -25 °C / +70 °C                                      |
| Рабочая среда                       | Сжатый воздух  |
| Рабочее давление мин./макс.         | -0,95 bar / 16 bar                                   |
| Количество позиций клапанов         | 1  |
| Шаг фиксирования                    | 27 мм  |
| Крепежный винт                      | с внутренним шестигранником                          |
| Момент затяжки для крепежных винтов | 4 Nm±0,5   |
| Вывод пнев. присоединения (3,5)     | Сбоку  |
| Вывод пнев. присоединения (2,4)     | Сбоку  |
| Сброс сж.воздуха (3,5)              | Со встроенным выхлопом (3/5)<br>Соединения отдельные |
| Присоединение сжатого воздуха       | Согласно ISO 15407-1                                 |
| <b>Материалы:</b>                   |  |
| Монтажная плата                     | Полиамид, армированный стекловолокном                |
| Уплотнения                          | Акрилонитрил-бутадиен-каучук                         |

#### Технические примечания

- Не допускается падение давления ниже мин. управляющего давления, иначе возможны ложные переключения и выход клапанов из строя!
- Точка росы при номинальном давлении должна лежать, по крайней мере, на 15 °C ниже температуры окружающей и рабочей среды, и должна составлять макс. 3 °C.
- Содержание масла в сжатом воздухе должно быть постоянным в течение всего срока эксплуатации.
- Используйте только масло, разрешенное AVENTICS, см. главу „Техническая информация“.

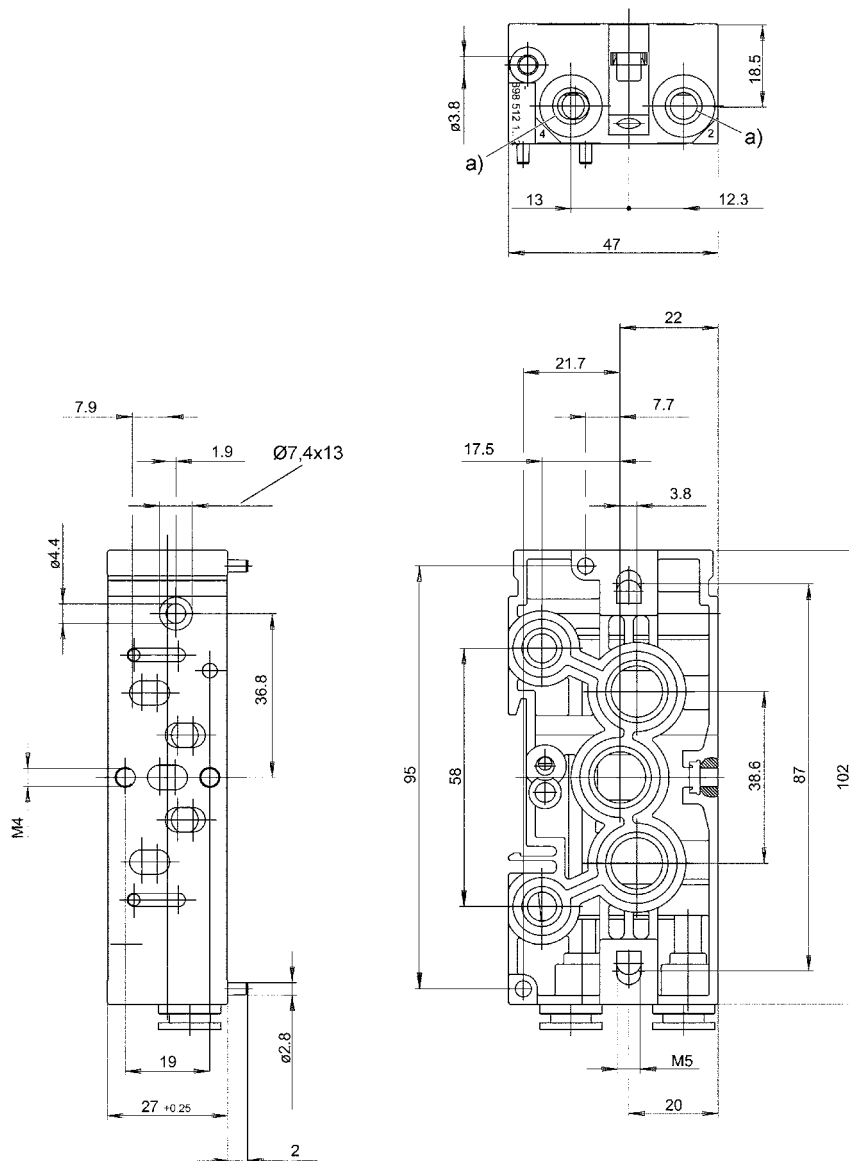
| Конструктивный размер | Присоединение сжатого воздуха | Выход | Вес  | Номер материала   |
|-----------------------|-------------------------------|-------|------|-------------------|
|                       |                               |       | [кг] |                   |
| 26 мм                 |                               | Ø 4   | -    | 8985121162        |
|                       |                               | Ø 6x1 | 0,13 | <b>8985121122</b> |
|                       |                               | Ø 8x1 | -    | <b>8985121052</b> |
|                       |                               | G 1/8 | -    | <b>8985121092</b> |

Поставка, вкл. прокладку и крепежные винты

**ISO 15407-1, 26 мм, Серия CD01-PA**

Принадлежности

## Габариты



а) Быстроразъемное или винтовое соединение

D898\_105

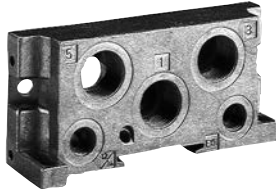


Пневмораспределители ► с электрическим управлением, согл.стандарту

## ISO 15407-1, 26 мм, Серия CD01-PA Принадлежности

### Концевая плита слева, Концевая плита справа

- Стандарт: ISO 15407-1 ► Конструктивный размер: 26 мм ► тип В ► может быть смонтирован в блок
- Принцип фундаментной платы многослойной ► Допускается обратная подача давления ► Возможно расширение ввода/вывода ► с выхлопом воздуха из линии управления через общую линию



8985-121

|                                     |  |
|-------------------------------------|--|
| Стандарты                           | ISO 15407-1, 26 мм                                   |
| Окружающая температура мин./макс.   | -25 °C / +70 °C                                      |
| Температура среды мин./макс.        | -25 °C / +70 °C                                      |
| Рабочая среда                       | Сжатый воздух  |
| Рабочее давление мин./макс.         | -0,95 bar / 16 bar                                   |
| Шаг фиксирования                    | 22 мм  |
| Крепежный винт                      | с внутренним шестигранником                          |
| Момент затяжки для крепежных винтов | 4 Nm±0,5   |
| Вывод пнев. присоединения (1)       | Сбоку  |
| Вывод пнев. присоединения (3,5)     | Сбоку  |
| Вывод пнев. присоединения (R)       | Сбоку  |
| Вывод пнев. присоединения (X)       | Сбоку  |
| Сброс сж.воздуха (3,5)              | Со встроенным выхлопом (3/5)<br>Соединения отдельные |
| Материалы:                          |  |
| Монтажная плита                     | Алюминий-литье под давлением                         |

#### Технические примечания

- Не допускается падение давления ниже мин. управляющего давления, иначе возможны ложные переключения и выход клапанов из строя!
- Точка росы при номинальном давлении должна лежать, по крайней мере, на 15 °C ниже температуры окружающей и рабочей среды, и должна составлять макс. 3 °C.
- Содержание масла в сжатом воздухе должно быть постоянным в течение всего срока эксплуатации.
- Используйте только масло, разрешенное AVENTICS, см. главу „Техническая информация“.
- I/O-функция благодаря комбинации с комплектом контактных перемычек для дополнительных входов/выходов

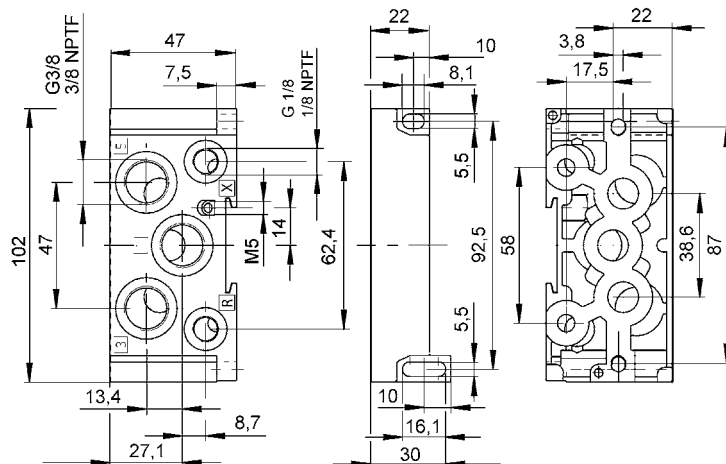
| Конструктивный размер | Присоединение сжатого воздуха |                  | Сброс сж.воздуха из линии управления | Соединение управления | Вес   | Прим. | Номер материала   |
|-----------------------|-------------------------------|------------------|--------------------------------------|-----------------------|-------|-------|-------------------|
|                       | Вход                          | Сброс сж.воздуха |                                      |                       |       |       |                   |
|                       | [1]                           | [3 / 5]          | [R]                                  | [X]                   | [кг]  |       |                   |
| 26 мм                 | G 3/8                         | G 3/8            | G 1/8                                | G 1/8                 | 0,147 | 1)    | <b>8985121002</b> |
|                       |                               |                  |                                      |                       | 0,15  | 2)    | <b>8985121012</b> |

1) Концевая плита слева  
2) Концевая плита справа

## ISO 15407-1, 26 мм, Серия CD01-PA

Принадлежности

## Габариты



00133703

## Монтажная плата, Присоединения 2 и 4, внизу

► Стандарт: ISO 15407-1 ► Конструктивный размер: 26 мм ► тип В ► подвод сжатого воздуха: Ø6x1 - G 1/8 ► может быть смонтирован в блок ► Монтажная плата 1-местная ► Допускается обратная подача давления ► с выхлопом воздуха из линии управления через общую линию



P898\_106

## Стандарты

Окружающая температура мин./макс.

Температура среды мин./макс.

Рабочая среда

Рабочее давление мин./макс.

Количество позиций клапанов

Шаг фиксирования

Крепежный винт

Момент затяжки для крепежных винтов

Выход пнев. присоединения (2,4)

Сброс сж.воздуха (3,5)

Присоединение сжатого воздуха

## Материалы:

Монтажная плата

Уплотнения

ISO 15407-1, 26 мм

-25 °C / +70 °C

-25 °C / +70 °C

Сжатый воздух

-0,95 bar / 16 bar

1

27 mm

с внутренним шестигранником

4 Nm±0,5

Вниз

Со встроенным выхлопом (3/5)

Соединения отдельные

Согласно ISO 15407-1

Полиамид, армированный стекловолокном

Акрилонитрил-бутадиен-каучук

## Технические примечания

- Не допускается падение давления ниже мин. управляющего давления, иначе возможны ложные переключения и выход клапанов из строя!
- Точка росы при номинальном давлении должна лежать, по крайней мере, на 15 °C ниже температуры окружающей и рабочей среды, и должна составлять макс. 3 °C.
- Содержание масла в сжатом воздухе должно быть постоянным в течение всего срока эксплуатации.
- Используйте только масло, разрешенное AVENTICS, см. главу „Техническая информация“.

Номера материалов, выделенные полужирным шрифтом, имеются на центральном складе в Германии. Более подробные данные см. «корзину покупок».

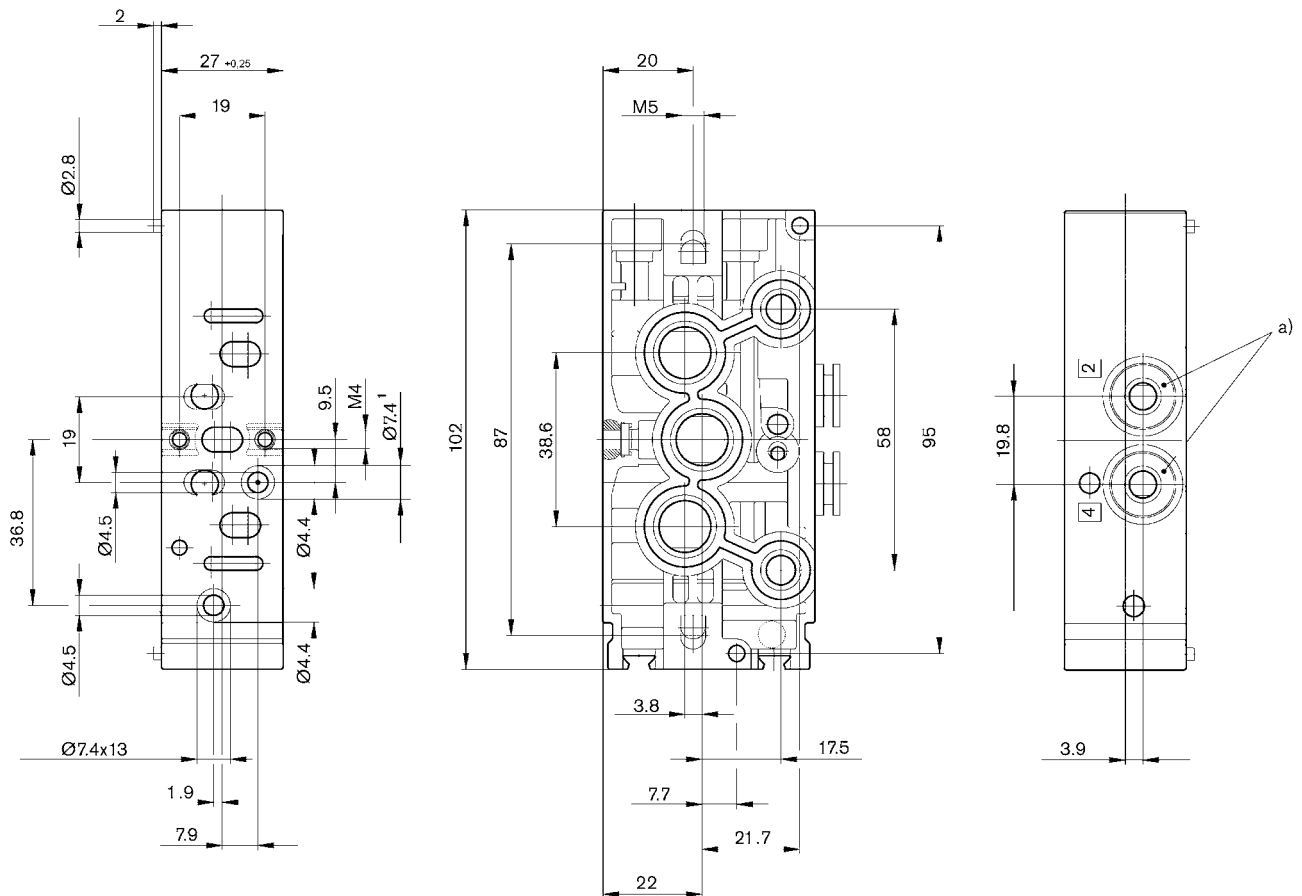
Каталог пневматического оборудования, в формате PDF в сети, по состоянию на 2016-07-26, © AVENTICS S.à r.l., оставляем за собой право на внесение изменений

Пневмораспределители ► с электрическим управлением, согл.стандарту

**ISO 15407-1, 26 мм, Серия CD01-PA**  
Принадлежности

| Конструктивный размер                      | Присоединение жтого воздуха |            | Номер материала |
|--|-----------------------------|------------|-----------------|
|  | Выход<br>[2 / 4]            |            |                 |
| 26 мм                                      | Ø6x1                        | 8985121102 |                 |
|  | Ø8x1                        | 8985121032 |                 |
|  | G 1/8                       | 8985121072 |                 |
| Поставка, вкл. прокладку и крепежные винты |                             |            |                 |

**Габариты**



a) Быстроразъемное или винтовое соединение

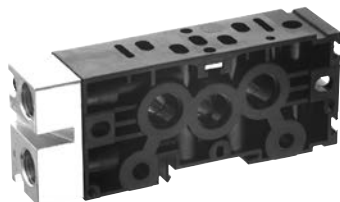
D898\_103

## ISO 15407-1, 26 мм, Серия CD01-PA

Принадлежности

## Монтажная плата, Присоединения 2 и 4 сбоку

► Стандарт: ISO 15407-1 ► Конструктивный размер: 26 мм ► тип В ► подвод сжатого воздуха: G 1/4 - 1/4-18 NPTF ► может быть смонтирован в блок ► Принцип фундаментной платы многослойной ► Допускается обратная подача давления ► с выхлопом воздуха из линии управления через общую линию



00128926

|                                     |  |
|-------------------------------------|--|
| Стандарты                           | ISO 15407-1, 26 мм                                   |
| Окружающая температура мин./макс.   | -25 °C / +70 °C                                      |
| Температура среды мин./макс.        | -25 °C / +70 °C                                      |
| Рабочая среда                       | Сжатый воздух  |
| Рабочее давление мин./макс.         | -0,95 bar / 16 bar                                   |
| Количество позиций клапанов         | 1  |
| Шаг фиксирования                    | 27 mm  |
| Крепежный винт                      | с внутренним шестигранником                          |
| Момент затяжки для крепежных винтов | 4 Nm±0,5   |
| Выход пнев. присоединения (2,4)     | Сбоку  |
| Сброс сж.воздуха (3,5)              | Со встроенным выхлопом (3/5)                         |
| Присоединение сжатого воздуха       | Соединения отдельные<br>Согласно ISO 15407-1         |
| Материалы:                          |  |
| Монтажная плата                     | Алюминий; Полиамид, армированный стекло-<br>волокном |
| Уплотнения                          | Акрилонитрил-бутадиен-каучук                         |

## Технические примечания

- Не допускается падение давления ниже мин. управляющего давления, иначе возможны ложные переключения и выход клапанов из строя!
- Точка росы при номинальном давлении должна лежать, по крайней мере, на 15 °C ниже температуры окружающей и рабочей среды, и должна составлять макс. 3 °C.
- Содержание масла в сжатом воздухе должно быть постоянным в течение всего срока эксплуатации.
- Используйте только масло, разрешенное AVENTICS, см. главу „Техническая информация“.

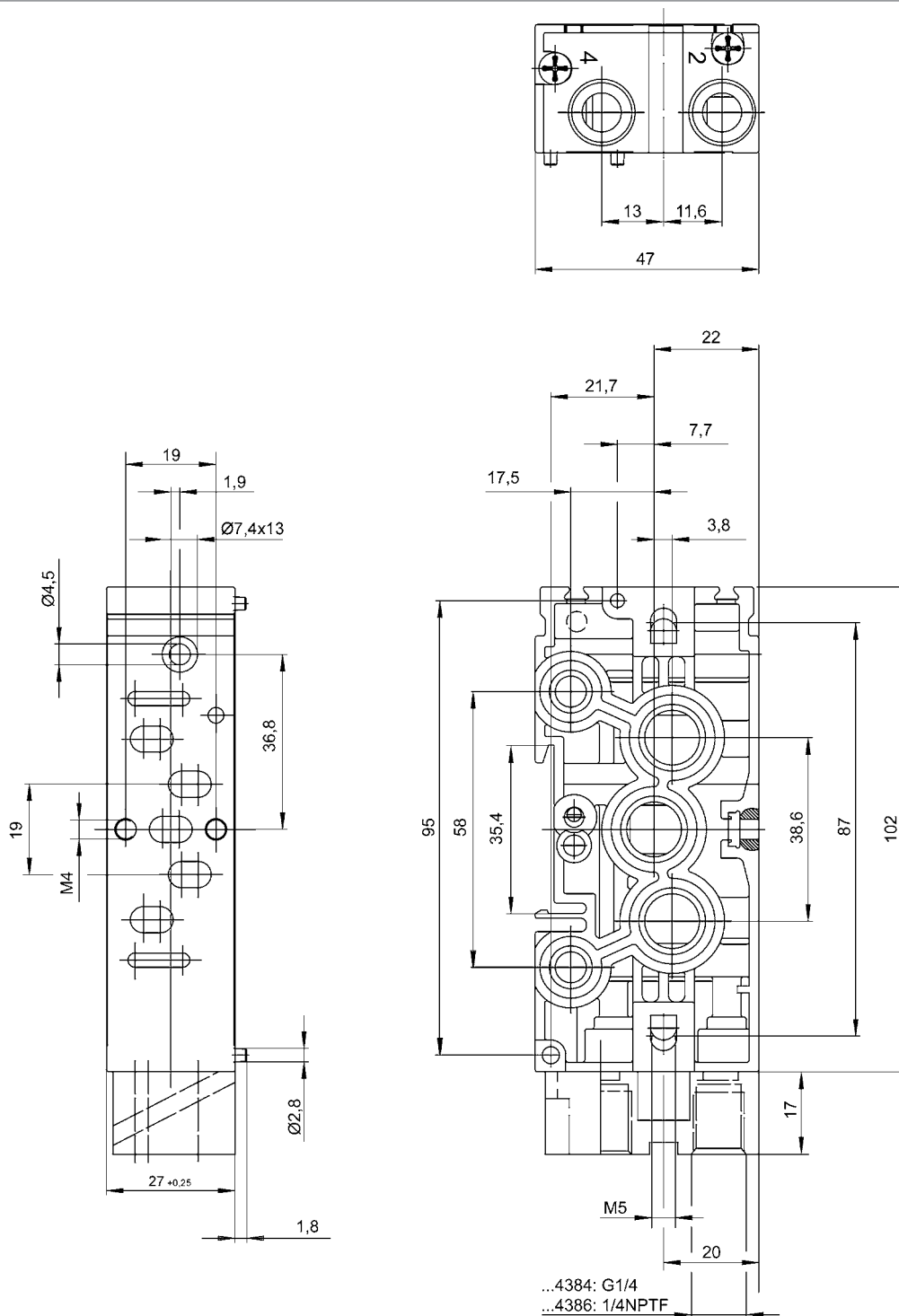
| Конструктивный размер | Присоединение сжатого воздуха | Вес   | Номер материала          |
|-----------------------|-------------------------------|-------|--------------------------|
|                       | Выход                         |       |                          |
|                       | [2 / 4]                       | [кг]  |                          |
| 26 мм                 | G 1/4<br>1/4-18 NPTF          | 0,165 | R412004384<br>R412004386 |

Поставка, вкл. прокладку и крепежные винты

Пневмораспределители ► с электрическим управлением, согл.стандарту

ISO 15407-1, 26 мм, Серия CD01-PA  
Принадлежности

Габариты



00128888

**ISO 15407-1, 26 мм, Серия CD01-PA**

Принадлежности

**Монтажная плата, Присоединения 1, 2 и 4 снизу**

► Стандарт: ISO 15407-1 ► Конструктивный размер: 26 мм ► подвод сжатого воздуха: G 1/8 ► может быть смонтирован в блок ► Монтажная плата 1-местная ► Допускается обратная подача давления ► с выхлопом воздуха из линии управления через общую линию



P898\_102

|                                     |  |
|-------------------------------------|--|
| Стандарты                           | ISO 15407-1, 26 мм                           |
| Окружающая температура мин./макс.   | -25 °C / +70 °C                              |
| Температура среды мин./макс.        | -25 °C / +70 °C                              |
| Рабочая среда                       | Сжатый воздух                                |
| Рабочее давление мин./макс.         | -0,95 bar / 16 bar                           |
| Количество позиций клапанов         | 1  |
| Шаг фиксирования                    | 27 mm  |
| Крепежный винт                      | с внутренним шестигранником                  |
| Момент затяжки для крепежных винтов | 4 Nm±0,5                                     |
| Выход пнев. присоединения (1)       | Вниз   |
| Выход пнев. присоединения (2,4)     | Вниз   |
| Сброс сж.воздуха (3,5)              | Со встроенным выхлопом (3/5)                 |
| Присоединение сжатого воздуха       | Соединения отдельные<br>Согласно ISO 15407-1 |
| Материалы:                          |  |
| Монтажная плата                     | Полиамид, армированный стекловолокном        |
| Уплотнения                          | Акрилонитрил-бутадиен-каучук                 |

**Технические примечания**

- Не допускается падение давления ниже мин. управляющего давления, иначе возможны ложные переключения и выход клапанов из строя!
- Точка росы при номинальном давлении должна лежать, по крайней мере, на 15 °C ниже температуры окружающей и рабочей среды, и должна составлять макс. 3 °C.
- Содержание масла в сжатом воздухе должно быть постоянным в течение всего срока эксплуатации.
- Используйте только масло, разрешенное AVENTICS, см. главу „Техническая информация“.

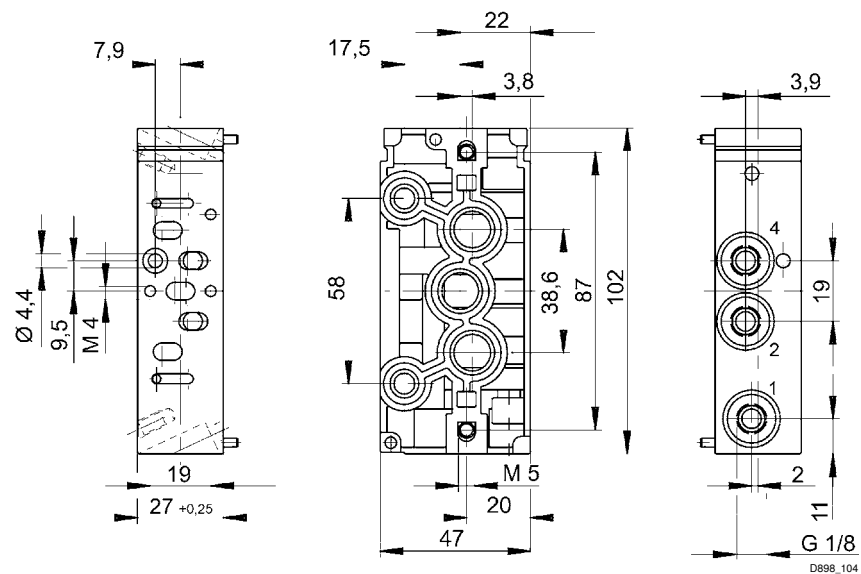
| Конструктивный размер | Присоединение сжатого воздуха |         | Номер материала |
|-----------------------|-------------------------------|---------|-----------------|
|                       | Вход                          | Выход   |                 |
|                       | [1]                           | [2 / 4] |                 |
| 26 мм                 | G 1/8                         | G 1/8   | 8985121082      |

дополнительное снабжение на присоединении сжатого воздуха вход (1)  
Поставка, вкл. прокладку и крепежные винты

Пневмораспределители ► с электрическим управлением, согл.стандарту

ISO 15407-1, 26 мм, Серия CD01-PA  
Принадлежности

Габариты



## ISO 15407-1, 26 мм, Серия CD01-PA

Принадлежности

## Входная плита, с сопряжением по длине

- Стандарт: ISO 15407-1 ► Конструктивный размер: 26 мм ► тип А ► может быть смонтирован в блок
- Конструкция шайбы



00103901

|                                   |                              |
|-----------------------------------|------------------------------|
| Стандарты                         | ISO 15407-1, 26 мм           |
| Окружающая температура мин./макс. | -15 °C / +70 °C              |
| Температура среды мин./макс.      | -15 °C / +70 °C              |
| Рабочая среда                     | Сжатый воздух                |
| Рабочее давление мин./макс.       | -0,95 bar / 16 bar           |
| Шаг фиксирования                  | 28 mm                        |
| Крепежный винт                    | с внутренним шестигранником  |
| Выход пнев. присоединения (1)     | Вверх                        |
| Выход пнев. присоединения (3,5)   | Вверх                        |
| Материалы:                        |                              |
| Монтажная плита                   | Алюминий                     |
| Уплотнения                        | Акрилонитрил-бутадиен-каучук |

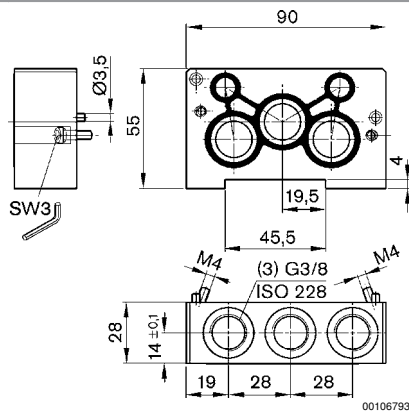
## Технические примечания

- Не допускается падение давления ниже мин. управляющего давления, иначе возможны ложные переключения и выход клапанов из строя!
- Точка росы при номинальном давлении должна лежать, по крайней мере, на 15 °C ниже температуры окружающей и рабочей среды, и должна составлять макс. 3 °C.
- Содержание масла в сжатом воздухе должно быть постоянным в течение всего срока эксплуатации.
- Используйте только масло, разрешенное AVENTICS, см. главу „Техническая информация“.

| Конструктивный размер | Присоединение сжатого воздуха |                  | Вес   | Номер материала |
|-----------------------|-------------------------------|------------------|-------|-----------------|
|                       | Вход                          | Сброс сж.воздуха |       |                 |
|                       | [1]                           | [3 / 5]          | [кг]  |                 |
| 26 мм                 | G 3/8                         | G 3/8            | 0,268 | 1825504034      |

Поставка, вкл. прокладку и крепежные винты

## Габариты



Номера материалов, выделенные полужирным шрифтом, имеются на центральном складе в Германии. Более подробные данные см. «корзину покупок».

Каталог пневматического оборудования, в формате PDF в сети, по состоянию на 2016-07-26, © AVENTICS S.à r.l., оставляем за собой право на внесение изменений



Пневмораспределители ► с электрическим управлением, согл.стандарту

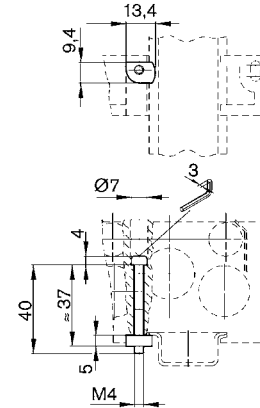
ISO 15407-1, 26 мм, Серия CD01-PA  
Принадлежности

### Монтажный комплект для крепления на DIN рейке

► тип А ► Конструктивный размер:26 мм



00106828



00106797

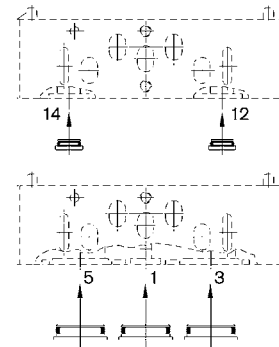
| Номер материала   | Конструктивный размер | Тип  | Вес [kg] | Объем заказа [Шт.] |
|-------------------|-----------------------|--|----------|--------------------|
| <b>1821398007</b> | 26 мм                 | Монтажный комплект для крепления на DIN рейке согласно EN 60715, 35x15 | 0,014    | 1                  |

### Разделитель

► Конструктивный размер:26 мм ► для MS01-AL, CD01-PA



00103291



00106796

| Номер материала   | Конструктивный размер | Тип                                | Окружающая температура мин./макс. |
|-------------------|-----------------------|------------------------------------|-----------------------------------|
| <b>1820220039</b> | 26 мм                 | Разделитель для соединений 1, 3, 5 | -15 / 50                          |
| <b>1820220040</b> | 26 мм                 | Для присоединений 12 и 14          | -15 / 50                          |

Номера материалов, выделенные полужирным шрифтом, имеются на центральном складе в Германии. Более подробные данные см. «корзину покупок».

Каталог пневматического оборудования, в формате PDF в сети, по состоянию на 2016-07-26, © AVENTICS S.à r.l., оставляем за собой право на внесение изменений

**ISO 15407-1, 26 мм, Серия CD01-PA**
**Принадлежности**

| Номер материала   | Материал | Материал Прокладка           | Вес [kg] |    |  |  |  |  |  |
|-------------------|----------|------------------------------|----------|----|--|--|--|--|--|
| <b>1820220039</b> | Алюминий | Акрилонитрил-бутадиен-каучук | 0,004    | 1) |  |  |  |  |  |
| <b>1820220040</b> | Алюминий | Акрилонитрил-бутадиен-каучук | 0,002    | 2) |  |  |  |  |  |

1) тип В  
2) тип А

Пневмораспределители ▶ с электрическим управлением, согл.стандарту

ISO 15407-1, 26 мм, Серия CD01-PA  
Принадлежности

### Регулятор давления для бокового сцепления

▶ Q<sub>n</sub> = 2100 l/min ▶ Присоединение фундаментной платы, Быстроразъемное соединение ▶ Клапан



P575\_002

Сертификаты

Рабочее давление мин./макс.

Окружающая температура мин./макс.

Температура среды мин./макс.

Рабочая среда

Макс. величина частиц

Содержание масла в сжатом воздухе

Материалы:

Корпус

Уплотнения

Свободный от веществ, которые ослабляют смачивание поверхности в процессе покрытия

2 bar / 10 bar

-15°C / +50°C

-15°C / +50°C

Сжатый воздух

50 µm

0 mg/m<sup>3</sup> - 1 mg/m<sup>3</sup>

Полиамид, армированный стекловолокном;

Полиоксиметилен

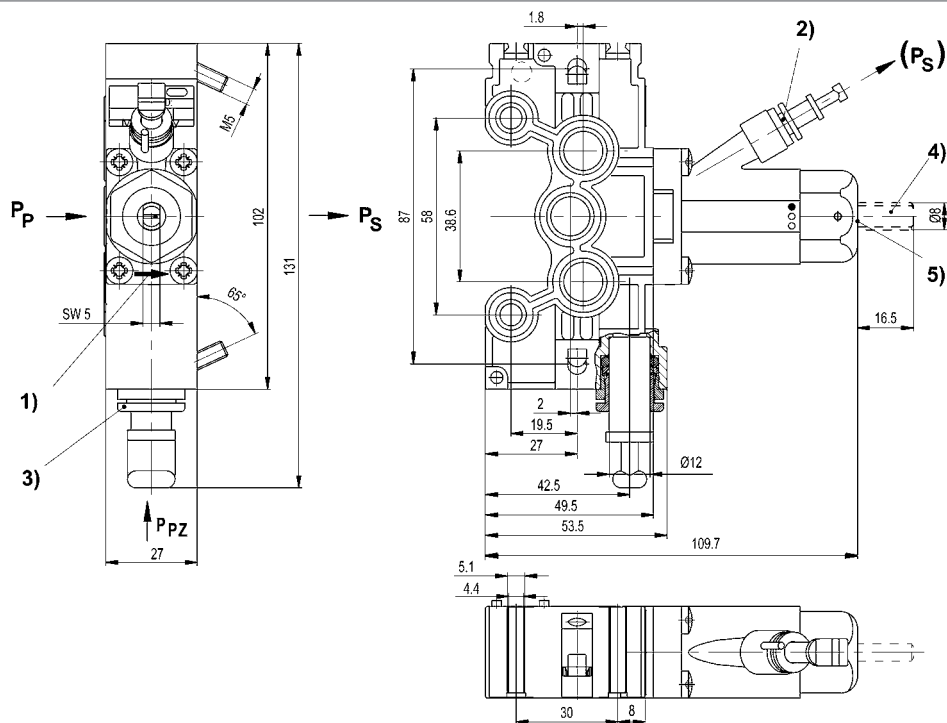
Акрилонитрил-бутадиен-каучук

|   | Присоединение сжатого воздуха    |                             | Диапазон регулирования мин./макс. | Номинальный поток | Нажимной элемент             | Вес  | Прим. | Номер материала   |
|---|----------------------------------|-----------------------------|-----------------------------------|-------------------|------------------------------|------|-------|-------------------|
|   | Вход                             | Присоединение для измерений |                                   |                   |                              |      |       |                   |
|   |                                  |                             | [bar]                             | [l/min]           |                              | [kg] |       |                   |
|   | Специальная монтажная плата Ø 12 | Ø6x1                        | 0,8 / 8                           | 2100              | Винт с поверхностью под ключ | 0,23 | 1)    | <b>5750020000</b> |
|   |                                  |                             |                                   |                   | Винт с прорезью              | 0,2  | 2)    | R412003769        |
| 1) Управление ключом SW 5<br>2) Управление путем вращения винта<br>Номинальный расход Q <sub>n</sub> при 6 бар и Δp = 2 бар<br>Поставка, вкл. прокладку и крепежные винты<br>Манометр следует заказать отдельно |                                  |                             |                                   |                   |                              |      |       |                   |

## ISO 15407-1, 26 мм, Серия CD01-PA

Принадлежности

## Габариты



D575\_002

- 1) Направление потока
  - 2) Быстроразъемное соединение  $\varnothing 6 \times 1$  (для манометра)
  - 3) Возможна дополнительная подача давления (быстроразъемное соединение  $\varnothing 12$ )
- PP Первичное давление PS Вторичное давление Ppz Возможна дополнительная подача в первичном давлении
- 4) Управление ключом SW 5
  - 5) Управление путем вращения винта

## Монтажная плата

- Стандарт: ISO 15407-1 ► Конструктивный размер: 26 мм ► тип В ► может быть смонтирован в блок
- Принцип фундаментной платы многослойной ► Допускается обратная подача давления



00118467

|                                     |                              |
|-------------------------------------|------------------------------|
| Стандарты                           | ISO 15407-1, 26 мм           |
| Окружающая температура мин./макс.   | -25 °C / +70 °C              |
| Температура среды мин./макс.        | -25 °C / +70 °C              |
| Рабочая среда                       | Сжатый воздух                |
| Рабочее давление мин./макс.         | -0,95 bar / 16 bar           |
| Шаг фиксирования                    | 22 mm                        |
| Крепежный винт                      | с внутренним шестигранником  |
| Момент затяжки для крепежных винтов | 4 Nm $\pm$ 0,5               |
| Выход пнев. присоединения (1)       | Сбоку                        |
| Выход пнев. присоединения (3,5)     | Вверх                        |
| Сброс сж. воздуха (3,5)             | Со встроенным выхлопом (3/5) |
|                                     | Соединения раздельные        |

Материалы:  
Монтажная плата

Алюминий

## Пневмораспределители ► с электрическим управлением, согл.стандарту

ISO 15407-1, 26 мм, Серия CD01-PA  
Принадлежности

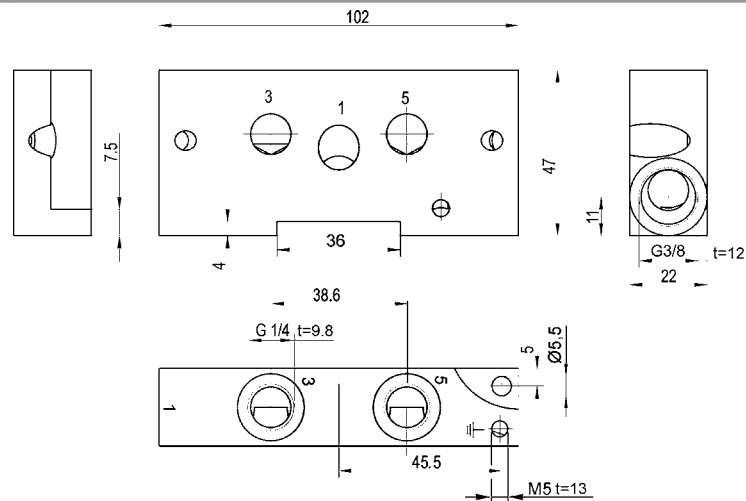
## Технические примечания

- Не допускается падение давления ниже мин. управляющего давления, иначе возможны ложные переключения и выход клапанов из строя!
- Точка росы при номинальном давлении должна лежать, по крайней мере, на 15 °С ниже температуры окружающей и рабочей среды, и должна составлять макс. 3 °С.
- Содержание масла в сжатом воздухе должно быть постоянным в течение всего срока эксплуатации.
- Используйте только масло, разрешенное AVENTICS, см. главу „Техническая информация“.

| Конструктивный размер | Присоединение сжатого воздуха |                  | Предварительное управление | Прим.    | Номер материала          |
|-----------------------|-------------------------------|------------------|----------------------------|----------|--------------------------|
|                       | Вход                          | Сброс сж.воздуха |                            |          |                          |
|                       | [1]                           | [3 / 5]          |                            |          |                          |
| 26 мм                 | G 3/8                         | G 1/4            | внутреннее<br>внешнее      | 1)<br>2) | R412000630<br>R412000631 |

1) для клапанов с внутренним управлением; управляющий воздух отводится из соединения 1; рабочее давление от 2 ([3] до [10] ([16]) бар], в зависимости от типа клапана  
2) для клапанов с внешним управлением; внешний управляющий воздух подается через правую входную пластину, рабочее давление от 0,95 до 10 (16) бар, в зависимости от типа клапана

## Габариты



D\_R412\_000

## ISO 15407-1, 26 мм, Серия CD01-PA

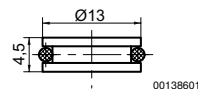
Принадлежности

## Разделитель

► тип В ► Конструктивный размер:26 мм ► для MS01-PA, CD01-PA



00138602



| Номер материала   | Конструктивный размер | Тип                                | Материал |
|-------------------|-----------------------|------------------------------------|----------|
| <b>R412015167</b> | 26 мм                 | Разделитель для соединений 1, 3, 5 | Алюминий |

| Номер материала   | Материал Прокладка           | Вес [kg] |  |  |  |  |  |  |  |  |
|-------------------|------------------------------|----------|--|--|--|--|--|--|--|--|
| <b>R412015167</b> | Акрилонитрил-бутадиен-каучук | 0,003    |  |  |  |  |  |  |  |  |

## Дроссель с обратным клапаном

► Qn = 680 - 810 l/min ► Направление дросселирования: 2 → 1



5341-301

Рабочее давление мин./макс.  
 Окружающая температура мин./макс.  
 Температура среды мин./макс.  
 Рабочая среда

0,5 bar / 10 bar  
 +0 °C / +50 °C  
 +0 °C / +50 °C  
 Сжатый воздух

Материалы:  
 Корпус  
 Прокладка

Полиамид  
 Акрилонитрил-бутадиен-каучук

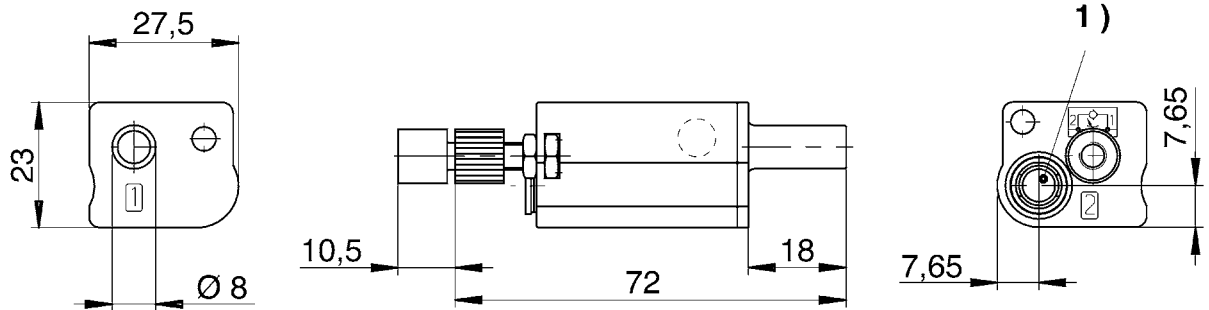
|  | Присоединение 1 | Присоединение 2 | Qn<br>2 → 1<br>[l/min] | Qn<br>1 → 2<br>[l/min] | Вес<br>[kg] | Номер материала   |
|--|-----------------|-----------------|------------------------|------------------------|-------------|-------------------|
|  | Ø 8             | Ø 8             | 680                    | 810                    | 0,045       | <b>5341300000</b> |

Пневмораспределители ► с электрическим управлением, согл. стандарту

ISO 15407-1, 26 мм, Серия CD01-PA

Принадлежности

## Габариты



D534\_130

1) Быстросъемное соединение  $\varnothing 8$

## ISO 15407-1, Серия CD01-PA

Принадлежности

## Регулятор давления для сцепления по высоте

► Qn = 750 l/min ► Стандарт: ISO 15407-1 ► Регулируемое присоединение: 3 ► Клапан



P575\_050

Сертификаты

Рабочее давление мин./макс.

Окружающая температура мин./макс.

Температура среды мин./макс.

Рабочая среда

Макс. величина частиц

Содержание масла в сжатом воздухе

Материалы:

Корпус

Уплотнения

Свободный от веществ, которые ослабляют смачивание поверхности в процессе покрытия

2 bar / 10 bar

-15°C / +50°C

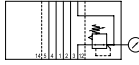
-15°C / +50°C

Сжатый воздух

50 µm

0 mg/m<sup>3</sup> - 1 mg/m<sup>3</sup>Полиамид, армированный стекловолокном;  
Полиоксиметилен

Акрилонитрил-бутадиен-каучук

|  | Присоединение сжатого воздуха |                             | Диапазон регулирования мин./макс. | Номинальный поток | Нажимной элемент                  | Регулируемое присоединение | Вес  | Номер материала                 |
|--|-------------------------------|-----------------------------|-----------------------------------|-------------------|-----------------------------------|----------------------------|------|---------------------------------|
|  | Сброс сж.воздуха              | Присоединение для измерений |                                   |                   |                                   |                            |      |                                 |
|  |                               |                             | [bar]                             | [l/min]           |                                   |                            | [kg] |                                 |
|  | Монтажная плата ISO 15407-1   | Ø6x1                        | 0,8 / 8<br>3 / 3                  | 750               | Винт с поверхностью под ключ<br>- | 3                          | 0,2  | 5750020510<br><b>5750020520</b> |

| Номер материала   | Рис.          |
|-------------------|---------------|
| 5750020510        | Fig. 1        |
| <b>5750020520</b> | <b>Fig. 2</b> |

Номинальный поток при вторичном давлении 6,3 бар и Δр = 1 бар

Поставка, вкл. прокладку и крепежные винты

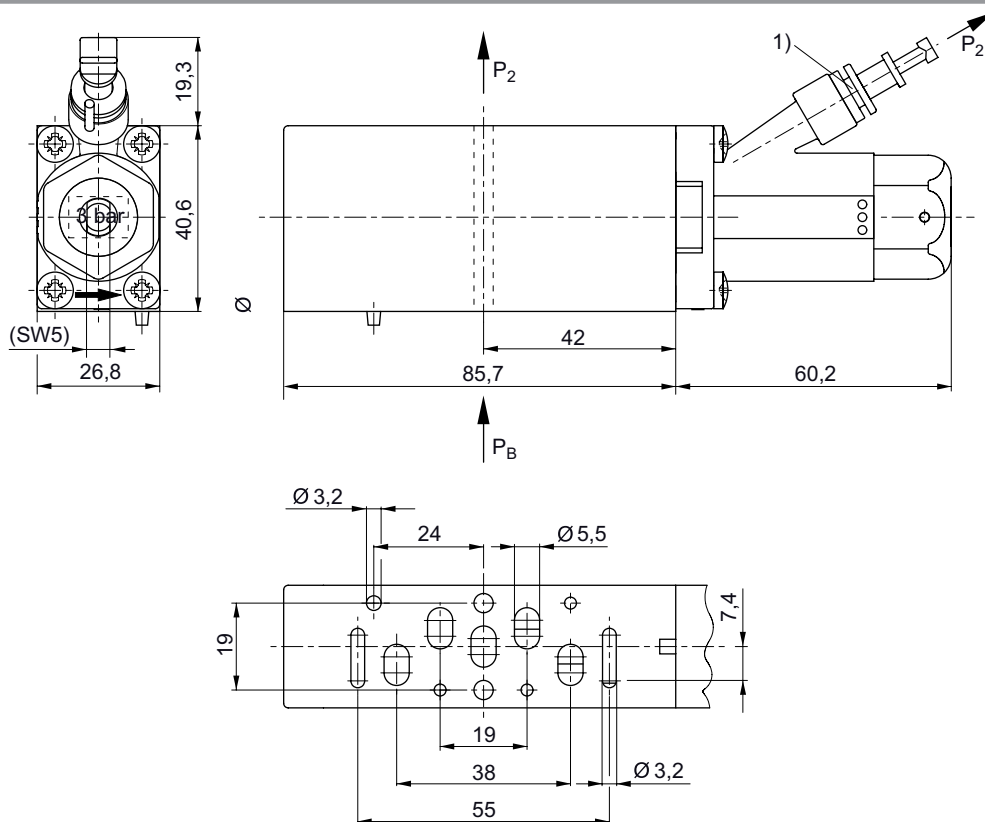
Манометр следует заказать отдельно



Пневмораспределители ► с электрическим управлением, согл.стандарту

ISO 15407-1, Серия CD01-PA  
Принадлежности

Fig. 1



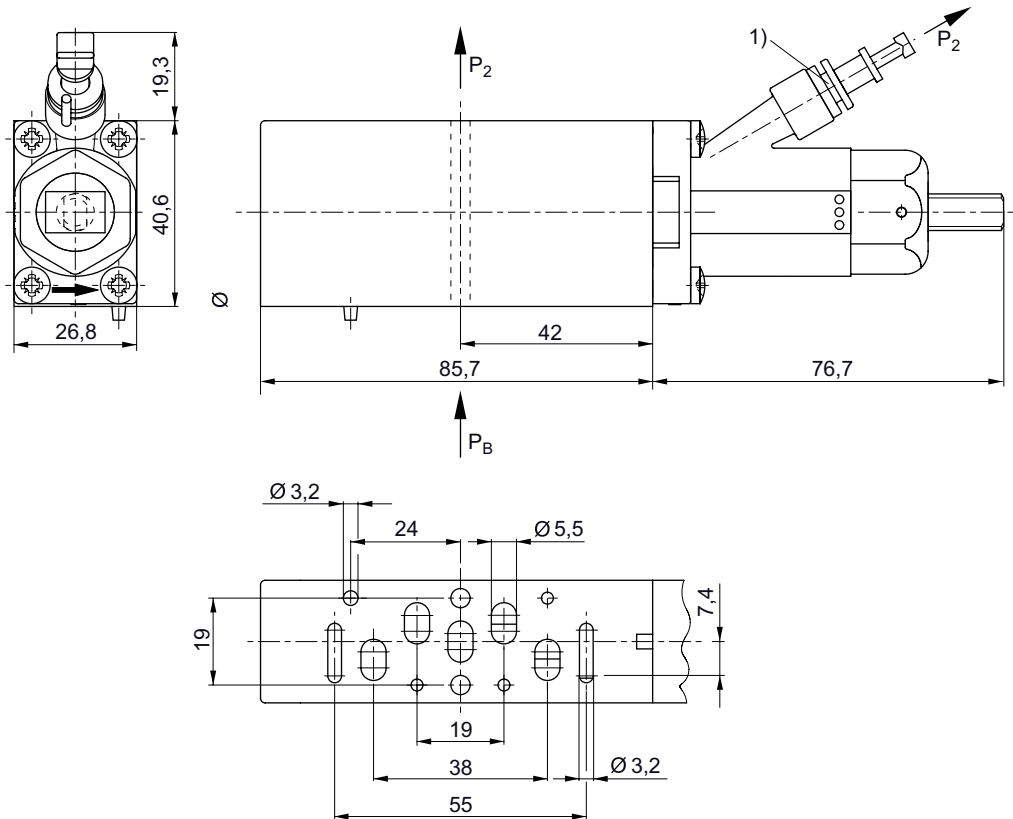
1) Быстроразъемное соединение  $\varnothing 6 \times 1$  (для манометра) 2) Установлено на 3 бар  
 $p_2$  = Вторичное давление  
 $P_B$  = Рабочее давление

D575\_050

## ISO 15407-1, Серия CD01-PA

Принадлежности

Fig. 2



D575\_050\_a

 1) Быстроразъемное соединение  $\varnothing 6 \times 1$  (для манометра)

 $p_2$  = Вторичное давление

 $P_B$  = Рабочее давление

**Регулятор давления для сцепления по высоте**

 ►  $Q_n = 750 \text{ l/min}$  ► Присоединение фундаментной платы ► Регулируемое присоединение: 1 ► Клапан


P575\_050

Сертификаты

Рабочее давление мин./макс.

Окружающая температура мин./макс.

Температура среды мин./макс.

Рабочая среда

Макс. величина частиц

Содержание масла в сжатом воздухе

Материалы:

Корпус

Уплотнения

Свободный от веществ, которые ослабляют смачивание поверхности в процессе покрытия

2 bar / 10 bar

 $-15^\circ\text{C} / +50^\circ\text{C}$ 
 $-15^\circ\text{C} / +50^\circ\text{C}$ 

Сжатый воздух

 50  $\mu\text{m}$ 

 0  $\text{mg/m}^3$  - 1  $\text{mg/m}^3$ 

Полиамид, армированный стекловолокном;

Полиоксиметилен

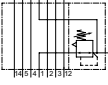
Акрилонитрил-бутадиен-каучук

Номера материалов, выделенные полужирным шрифтом, имеются на центральном складе в Германии. Более подробные данные см. «корзину покупок».

Каталог пневматического оборудования, в формате PDF в сети, по состоянию на 2016-07-26, © AVENTICS S.à r.l., оставляем за собой право на внесение изменений

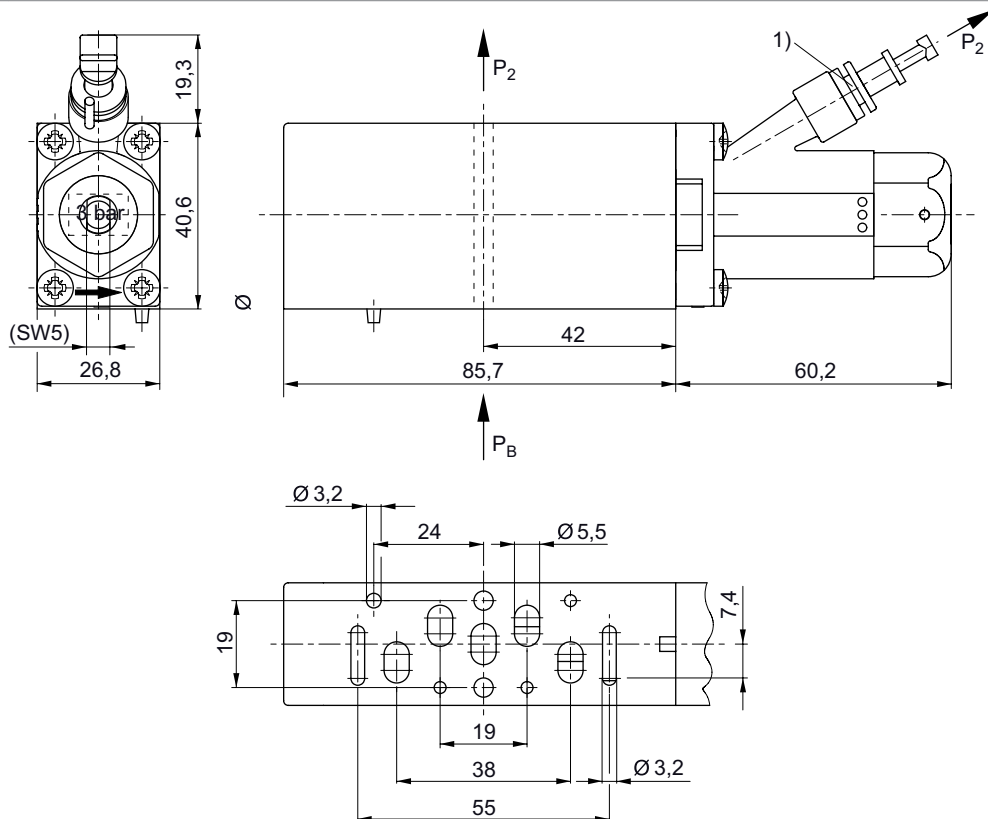
## Пневмораспределители ► с электрическим управлением, согл.стандарту

ISO 15407-1, Серия CD01-PA  
Принадлежности

|   | Присоединение сжатого воздуха |                             | Диапазон регулирования мин./макс. | Номинальный поток | Нажимной элемент             | Регулируемое присоединение | Вес  | Рис.   | Номер материала   |
|---|-------------------------------|-----------------------------|-----------------------------------|-------------------|------------------------------|----------------------------|------|--------|-------------------|
|   | Вход                          | Присоединение для измерений |                                   |                   |                              |                            |      |        |                   |
|   |                               |                             | [bar]                             | [l/min]           |                              |                            | [kg] |        |                   |
|  | Монтажная плата ISO 15407-1   | Ø6x1                        | 0,8 / 8                           | 750               | Винт с поверхностью под ключ | 1                          | 0,21 | Fig. 2 | <b>5750020500</b> |
|   |                               |                             | 0,5 / 4                           |                   | Винт с поверхностью под ключ |                            |      | Fig. 2 | R412003719        |
|   |                               |                             | 3 / 3                             |                   | -                            |                            |      | Fig. 1 | 5750020530        |

Номинальный поток при вторичном давлении 6,3 бар и  $\Delta p = 1$  бар  
Поставка, вкл. прокладку и крепежные винты  
Манометр следует заказать отдельно

Fig. 1



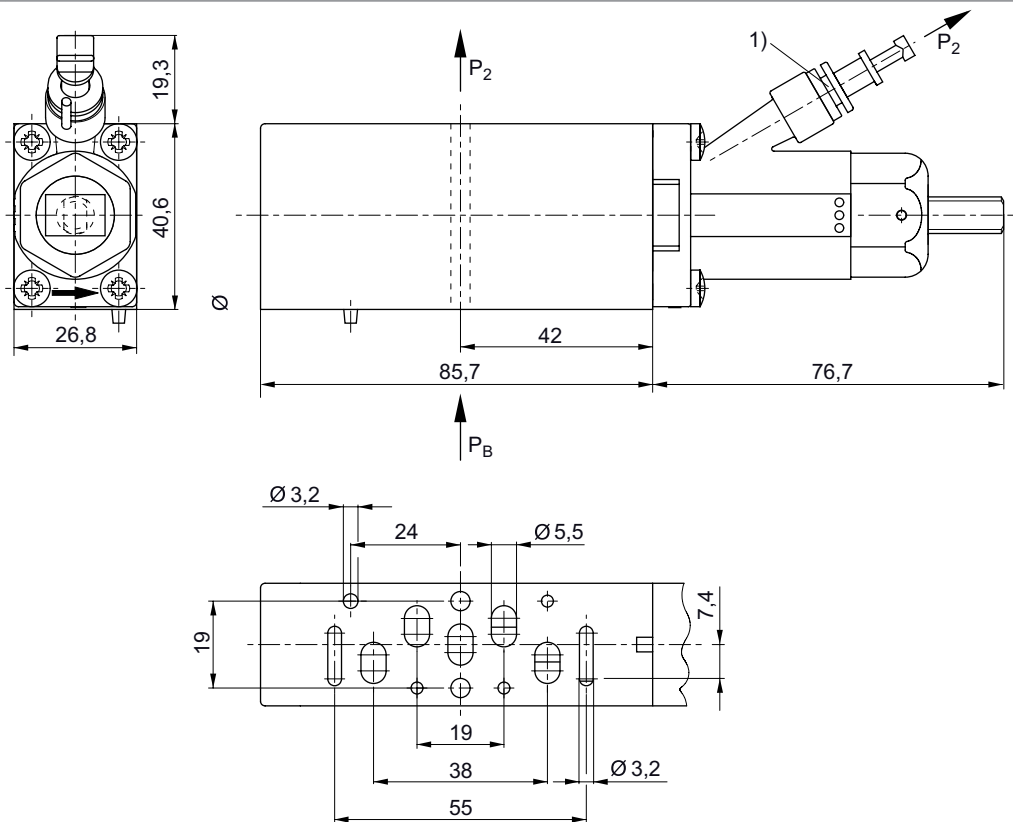
1) Быстроразъемное соединение Ø 6 x 1 (для манометра) 2) Установлено на 3 бар  
p2 = Вторичное давление  
PB = Рабочее давление

D575\_050

## ISO 15407-1, Серия CD01-PA

Принадлежности

Fig. 2



D575\_050\_a

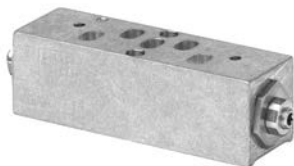
1) Быстроразъемное соединение Ø 6 x 1 (для манометра)

p2 = Вторичное давление

PB = Рабочее давление

## Дроссельная плата

► Стандарт: ISO 15407-1 ► Конструктивный размер: 26 мм



00106833

Стандарты

Окружающая температура мин./макс.

Температура среды мин./макс.

Рабочая среда

Рабочее давление мин./макс.

Материалы:

Монтажная плата

Уплотнения

ISO 15407-1, 26 мм

-15 °C / +70 °C

-15 °C / +70 °C

Сжатый воздух

0 bar / 16 bar

Алюминий

Акрилонитрил-бутадиен-каучук

## Технические примечания

- Не допускается падение давления ниже мин. управляющего давления, иначе возможны ложные переключения и выход клапанов из строя!
- Точка росы при номинальном давлении должна лежать, по крайней мере, на 15 °C ниже температуры окружающей и рабочей среды, и должна составлять макс. 3 °C.
- Содержание масла в сжатом воздухе должно быть постоянным в течение всего срока эксплуатации.
- Используйте только масло, разрешенное AVENTICS, см. главу „Техническая информация“.

Номера материалов, выделенные полужирным шрифтом, имеются на центральном складе в Германии. Более подробные данные см. «корзину покупок».

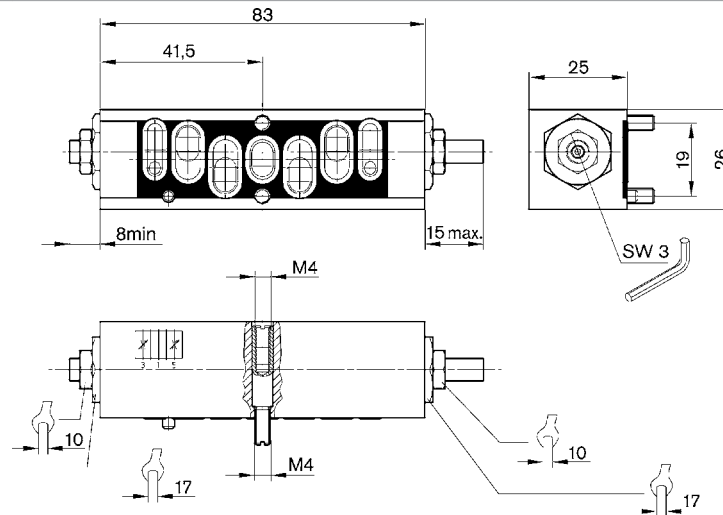
Каталог пневматического оборудования, в формате PDF в сети, по состоянию на 2016-07-26, © AVENTICS S.à r.l., оставляем за собой право на внесение изменений

Пневмораспределители ► с электрическим управлением, согл.стандарту

## ISO 15407-1, Серия CD01-PA Принадлежности

| Конструктивный размер                      | Вес  | Номер материала |
|--|------|-----------------|
|  | [кг] |                 |
| 26 мм                                      | 0,17 | 0821201022      |
| Поставка, вкл. прокладку и крепежные винты |      |                 |

### Габариты



00106802

### Входной модуль

► Стандарт: ISO 15407-1 ► Конструктивный размер: 26 мм ► может быть смонтирован в блок ► Монтажная плата 1-местная ► Допускается обратная подача давления



P898\_147

|                                     |   |
|-------------------------------------|---|
| Стандарты                           | ISO 15407-1, 26 мм                            |
| Окружающая температура мин./макс.   | -15°C / +50°C                                 |
| Температура среды мин./макс.        | -15°C / +50°C                                 |
| Рабочая среда                       | Сжатый воздух                                 |
| Рабочее давление мин./макс.         | -0,95 bar / 16 bar                            |
| Количество позиций клапанов         | 1   |
| Шаг фиксирования                    | 27 мм   |
| Крепежный винт                      | с внутренним шестигранником                   |
| Момент затяжки для крепежных винтов | 2,5 Nm±0,25                                   |
| Вывод пнев. присоединения (1)       | Сбоку   |
| Вывод пнев. присоединения (2,4)     | Вверх   |
| Сброс сж.воздуха (3,5)              | Со встроенным выхлопом (3/5)                  |
| Присоединение сжатого воздуха       | Соединения раздельные<br>Согласно ISO 15407-1 |

#### Материалы:

Монтажная плата

Уплотнения

Полиамид, армированный стекловолокном

Акрилонитрил-бутадиен-каучук

Номера материалов, выделенные полужирным шрифтом, имеются на центральном складе в Германии. Более подробные данные см. «корзину покупок».

Каталог пневматического оборудования, в формате PDF в сети, по состоянию на 2016-07-26, © AVENTICS S.à r.l., оставляем за собой право на внесение изменений

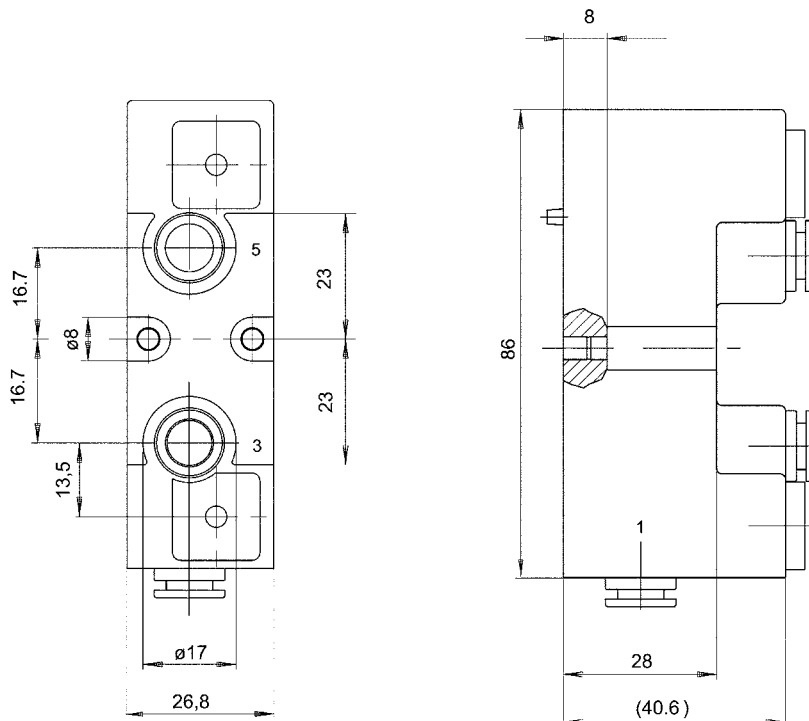
**ISO 15407-1, Серия CD01-PA**
**Принадлежности**
**Технические примечания**

- Не допускается падение давления ниже мин. управляющего давления, иначе возможны ложные переключения и выход клапанов из строя!
- Точка росы при номинальном давлении должна лежать, по крайней мере, на 15 °С ниже температуры окружающей и рабочей среды, и должна составлять макс. 3 °С.
- Содержание масла в сжатом воздухе должно быть постоянным в течение всего срока эксплуатации.
- Используйте только масло, разрешенное AVENTICS, см. главу „Техническая информация“.

| Конструктивный размер | Присоединение сжатого воздуха |                  | Номер материала |
|-----------------------|-------------------------------|------------------|-----------------|
|                       | Вход                          | Сброс сж.воздуха |                 |
|                       | [1]                           | [3 / 5]          |                 |
| 26 мм                 | Ø 8x1                         | Ø 8x1            | 8985121472      |

Заглушка с запором входит в объем поставки

Для использования с монтажными плитами согласно ISO 15407-2 необходимо отдельно заказывать защитный колпачок R412005856.

**Габариты**


D898\_147

Пневмораспределители ► с электрическим управлением, согл.стандарту

## ISO 15407-1, Серия CD01-PA Принадлежности

### Входная плита, с сопряжением по высоте

► Стандарт: ISO 15407-1 ► Конструктивный размер: 26 мм ► Монтажная плита 1-местная ► Допускается обратная подача давления



00106825

|                                     |   |
|-------------------------------------|---|
| Стандарты                           | ISO 15407-1, 26 мм                            |
| Окружающая температура мин./макс.   | -15°C / +70°C                                 |
| Температура среды мин./макс.        | -15°C / +70°C                                 |
| Рабочая среда                       | Сжатый воздух                                 |
| Рабочее давление мин./макс.         | -0,95 bar / 16 bar                            |
| Количество позиций клапанов         | 1   |
| Крепежный винт                      | с внутренним шестигранником                   |
| Момент затяжки для крепежных винтов | 2,5 Nm+0,25                                   |
| Вывод пнев. присоединения (1)       | Сбоку   |
| Сброс сж.воздуха (3,5)              | Со встроенным выхлопом (3/5)                  |
| Присоединение сжатого воздуха       | Соединения раздельные<br>Согласно ISO 15407-1 |
| Материалы:                          |   |
| Монтажная плита                     | Алюминий                                      |
| Уплотнения                          | Акрилонитрил-бутадиен-каучук                  |

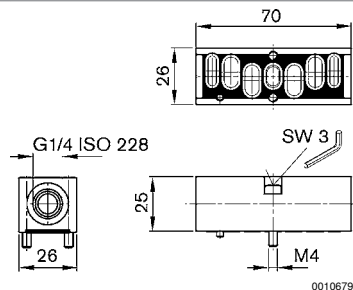
#### Технические примечания

- Не допускается падение давления ниже мин. управляющего давления, иначе возможны ложные переключения и выход клапанов из строя!
- Точка росы при номинальном давлении должна лежать, по крайней мере, на 15 °C ниже температуры окружающей и рабочей среды, и должна составлять макс. 3 °C.
- Содержание масла в сжатом воздухе должно быть постоянным в течение всего срока эксплуатации.
- Используйте только масло, разрешенное AVENTICS, см. главу „Техническая информация“.

| Конструктивный размер | Присоединение сжатого воздуха | Вес   | Номер материала |
|-----------------------|-------------------------------|-------|-----------------|
|                       | Вход                          |       |                 |
|                       | [1]                           | [кг]  |                 |
| 26 мм                 | G 1/4                         | 0,112 | 1825504035      |

Поставка, вкл. прокладку и крепежные винты

#### Габариты



00106794

**ISO 15407-1, Серия CD01-PA**

Принадлежности

**Глухая плита**

► Стандарт: ISO 15407-1 ► Конструктивный размер: 26 мм ► может быть смонтирован в блок ► Монтажная плита 1-местная ► Допускается обратная подача давления



P898\_149

|                                     |                             |
|-------------------------------------|-----------------------------|
| Стандарты                           | ISO 15407-1, 26 мм          |
| Окружающая температура мин./макс.   | -15 °C / +50 °C             |
| Температура среды мин./макс.        | -15 °C / +50 °C             |
| Рабочая среда                       | Сжатый воздух               |
| Рабочее давление мин./макс.         | -0,95 bar / 16 bar          |
| Количество позиций клапанов         | 1                           |
| Шаг фиксирования                    | 27 mm                       |
| Крепежный винт                      | с внутренним шестигранником |
| Момент затяжки для крепежных винтов | 2,5 Nm+0,25                 |
| Присоединение сжатого воздуха       | Согласно ISO 15407-1        |

**Материалы:**

|                 |                                       |
|-----------------|---------------------------------------|
| Монтажная плита | Полиамид, армированный стекловолокном |
| Уплотнения      | Акрилонитрил-бутадиен-каучук          |

**Технические примечания**

- Не допускается падение давления ниже мин. управляющего давления, иначе возможны ложные переключения и выход клапанов из строя!
- Точка росы при номинальном давлении должна лежать, по крайней мере, на 15 °C ниже температуры окружающей и рабочей среды, и должна составлять макс. 3 °C.
- Содержание масла в сжатом воздухе должно быть постоянным в течение всего срока эксплуатации.
- Используйте только масло, разрешенное AVENTICS, см. главу „Техническая информация“.
- I/O-функция благодаря комбинации с комплектом контактных перемычек для дополнительных входов/выходов

| Конструктивный размер | Вес   | Номер материала   |
|-----------------------|-------|-------------------|
|                       | [кг]  |                   |
| 26 мм                 | 0,088 | <b>8985121492</b> |

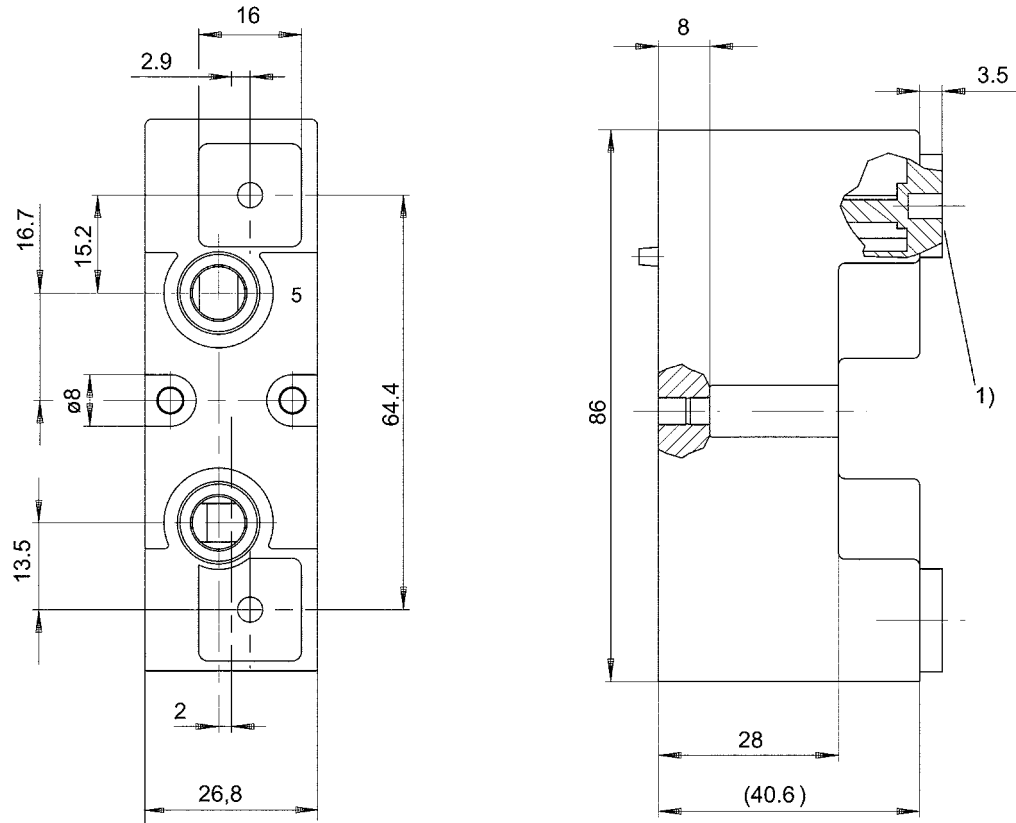
Для использования с монтажными плитами согласно ISO 15407-2 необходимо отдельно заказывать защитный колпачок R412005856.



Пневмораспределители ► с электрическим управлением, согл.стандарту

## ISO 15407-1, Серия CD01-PA Принадлежности

### Габариты



D898\_149

1) Крепежное отверстие для резьбовой вставки M2,5

## Манометры

► Присоединение сзади ► Цвет фона: Белый ► Цвет шкалы: Черный / Красный ► Единицы: бар / ф./кв. дюйм



DSCN1693

|  |                               |
|--|-------------------------------|
| Конструкция                              | Манометр с трубчатой пружиной |
| Блок, основная шкала (внешний)           | бар                           |
| Блок, вспомогательная шкала (внутренний) | ф./кв. дюйм                   |
| Окружающая температура мин./макс.        | -15°C / +80°C                 |
| Рабочая среда                            | Сжатый воздух                 |
| Макс. величина частиц                    | 50 µm                         |
| Содержание масла в сжатом воздухе        | 0 mg/m³ - 5 mg/m³             |
| Цвет стрелки                             | Черный                        |
| Цвет основной шкалы (внешней)            | Черный                        |
| Цвет вспомогательной шкалы (внутренней)  | Красный                       |

Материалы:

Корпус

Полиамид

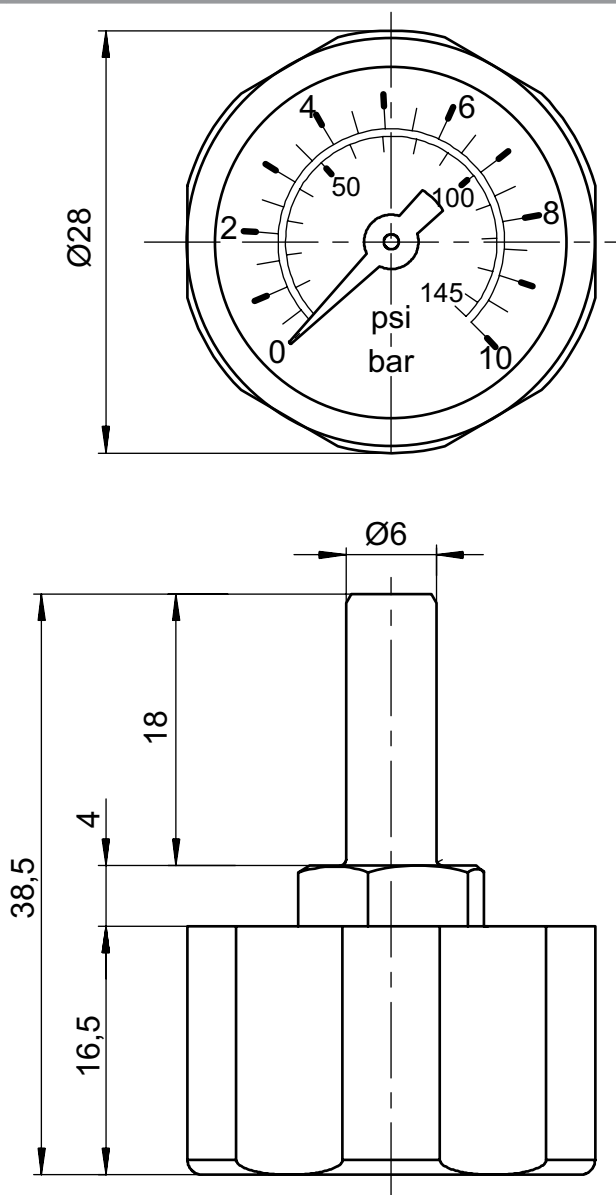
Поставляемый продукт может отличаться от изображения на рисунке.

**ISO 15407-1, Серия CD01-PA**

Принадлежности

|   | Присоедине-<br>несжатого<br>воздуха | Номиналь-<br>ныйдиаметр | Область    | Область   | Давление на<br>входе | Вес   | Номер мате-<br>риала |
|---|-------------------------------------|-------------------------|------------|-----------|----------------------|-------|----------------------|
|   |                                     |                         | применения | индикации |                      |       |                      |
|   |                                     | [mm]                    | [bar]      | [bar]     | [bar]                | [kg]  |                      |
|  | $\varnothing 6$                     | 28                      | 0 - 10     | 0 - 10    | 0 / 10               | 0,016 | <b>3530200300</b>    |
|   |                                     |                         | 0 - 4      | 0 - 4     | 0 / 4                |       | <b>R412003960</b>    |

Входит в объем поставки: прямое быстроразъемное соединение, расширяющееся (1823391628)

**Габариты**


23236

Номера материалов, выделенные полужирным шрифтом, имеются на центральном складе в Германии. Более подробные данные см. «корзину покупок».

Каталог пневматического оборудования, в формате PDF в сети, по состоянию на 2016-07-26, © AVENTICS S.à r.l., оставляем за собой право на внесение изменений

Пневмораспределители ▶ с электрическим управлением, согл.стандарту

## ISO 15407-1, Серия CD01-PA

Принадлежности

### Принадлежности, Для системы клапанов, серия HF04

▶ Многоконтактные разъемы D-Sub и HAN



00112281

| Номер материала | Тип  | Вес [kg] |  |  |  |  |  |  |  |
|-----------------|--|----------|--|--|--|--|--|--|--|
| 8946201032      | Штекерный разъем Harting, HAN 25 D, сверху, 25-контактный, с кабелем 5 м | 1,88     |  |  |  |  |  |  |  |
| 8946201052      | HAN 25 D, верх   | 3,8      |  |  |  |  |  |  |  |
| 3355140002      | D-Sub разъем, 37-конт., верхний  | 0,16     |  |  |  |  |  |  |  |
| 8946201042      | D-Sub разъем, 37-конт., верхний  | 1,63     |  |  |  |  |  |  |  |

AVENTICS GmbH  
Ulmer Straße 4  
30880 Laatzen, GERMANY  
Phone +49 511 2136-0  
Fax +49 511 2136-269  
www.aventics.com  
info@aventics.com



Дополнительные адреса  
можно найти на сайте  
www.aventics.com/contact

**Официальный дистрибьютор  
и системный интегратор  
на территории Российской Федерации**

**ООО «Акетон»  
www.pnshop.ru**

**+7 495 777-02-25  
info@aketon.ru**

**107241, Россия, г. Москва, ул. Иркутская, д. 1**

**[www.pnshop.ru](http://www.pnshop.ru)**

**Локализованное в России сборочное производство  
блоков подготовки сжатого воздуха и  
пневмоостровов AVENTICS**

Используйте представленную продукцию AVENTICS только в промышленном секторе. Перед началом использования изделия внимательно и полностью прочитайте документацию по изделию. Соблюдайте действующие инструкции и законы соответствующей страны. Для гарантии безопасного использования изделий при их интеграции в установки учитывайте данные изготовителя системы. Приведенные данные служат исключительно для описания изделия. Наши данные не могут быть использованы для заключения относительно определенного свойства или пригодности для определенной области применения. Данная информация не освобождает пользователя от собственных оценок и самостоятельных проверок. Необходимо учитывать, что изделия подвергаются естественному процессу износа и старения.

29-06-2016

Конфигурация на титульном листе представлена в качестве примера. Поставляемое изделие может отличаться от изображения на рисунке. Компания сохраняет за собой право на внесение изменений. © AVENTICS S.à r.l., все права сохраняются, в том числе в случае заявки на предоставление правовой охраны. Любое право распоряжения, такое как право копирования и передачи сохраняется за нами. PDF он-лайн