

E/P регулирующий клапан, Серия AV05-EP

▶ Для присоединения к магистральной шине, Индикация: дисплей



24569

Конструкция	Регулирующий клапан непрямого действия
Окружающая температура мин./макс.	-10°C / +60°C
Температура среды мин./макс.	-10°C / +60°C
Рабочая среда	Сжатый воздух
Макс. величина частиц	40 µm
Макс. содержание масла в сжатом воздухе	0 mg/m³ - 5 mg/m³ с отдельным выхлопом воздуха из линии управления
Монтажное положение	Произвольно
Давление на входе	0 / 11 bar
Рабочее напряжение пост. тока	24 В
Допуск по напряжению пост. тока	-20% / +30%
Степень защиты	IP65
Вес	0,25 kg
Материалы:	
Корпус	Полиарламид
Прокладка	Нитрил-бутадиеновый каучук

Технические примечания

- Не допускается падение давления ниже мин. управляющего давления, иначе возможны ложные переключения и выход клапанов из строя!
- Точка росы при номинальном давлении должна лежать, по крайней мере, на 15 °C ниже температуры окружающей и рабочей среды, и должна составлять макс. 3 °C.
- Содержание масла в сжатом воздухе должно быть постоянным в течение всего срока эксплуатации.
- Используйте только масло, разрешенное AVENTICS, см. главу „Техническая информация“.

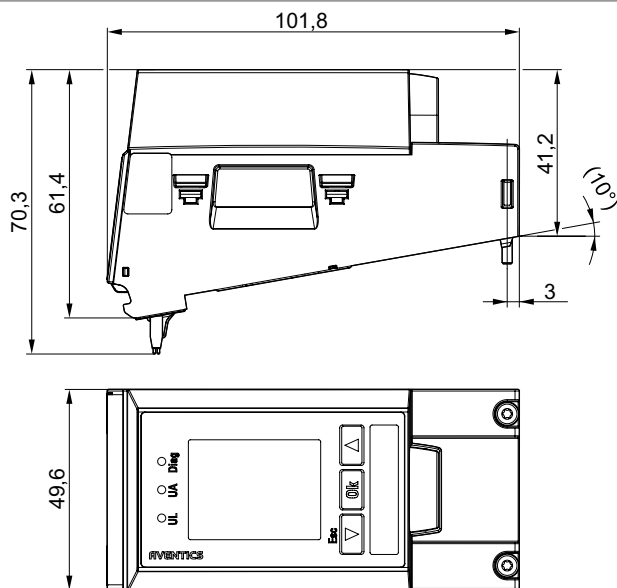
	Диапазон регулировки давления мин./макс.	Потребление тока макс.	Стабильность повторяемости	Гистерезис	Прим.	Номер материала
	[бар]	[мА]				
	0 / 10	220 160	< 0,04 bar	< 0,05 бар	1); 3) 2); 3)	R414007920 R414007886
	0 / 10	160	< 0,18 bar	< 0,2 бар	2); 3)	R414007398

- 1) При отключении напряжения: продувка рабочего трубопровода
- 2) При отключении напряжения: поддержание давления
- 3) Расходную характеристику см. диаграммы

Е/Р регулирующий клапан, Серия AV05-EP

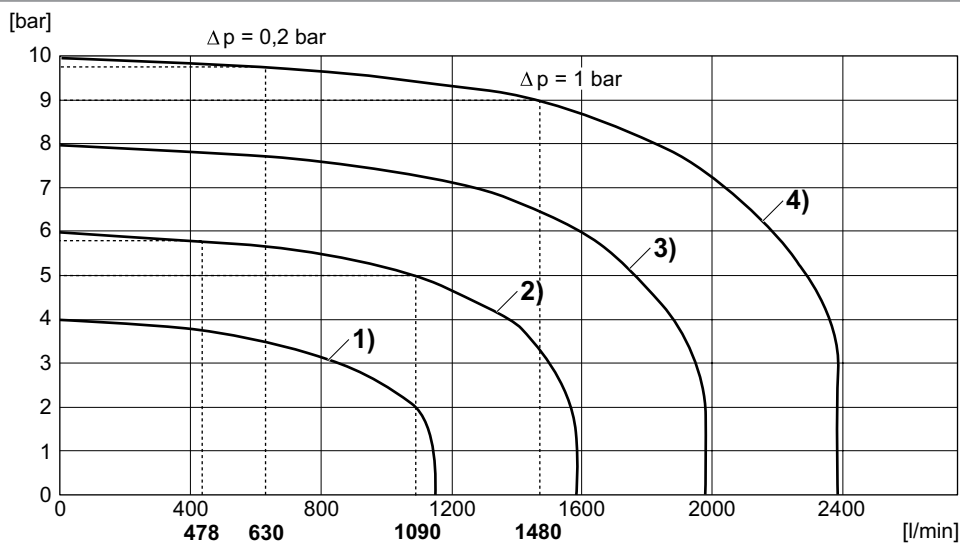
▶ Для присоединения к магистральной шине, Индикация: дисплей

Габариты



24285

Расходная характеристика, Регулирование с зоной давления



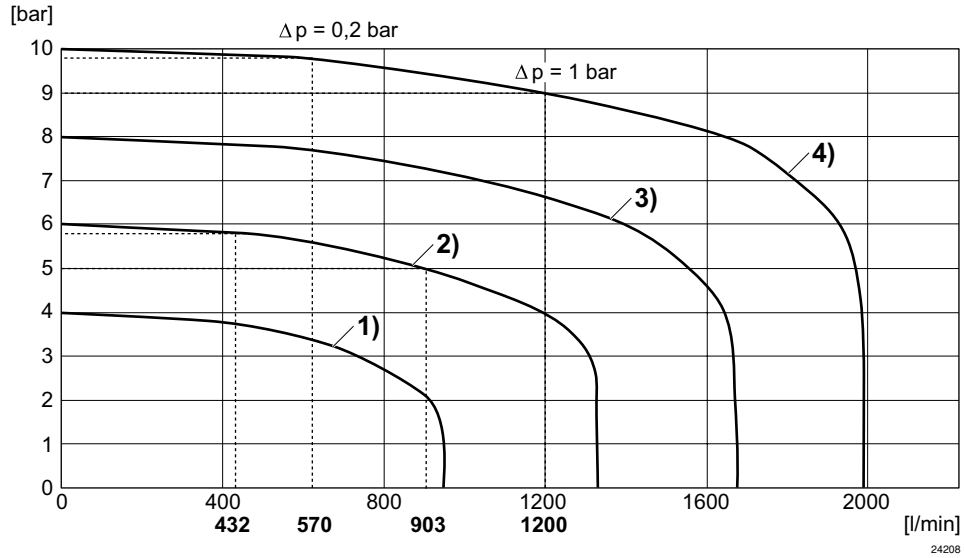
24207

- 1) $P_v = 5$ бар, компенсированное: 4 бар
- 2) $P_v = 7$ бар, компенсированное: 6 бар
- 3) $P_v = 9$ бар, компенсированное: 8 бар
- 4) $P_v = 11$ бар, компенсированное: 10 бар

E/P регулирующий клапан, Серия AV05-EP

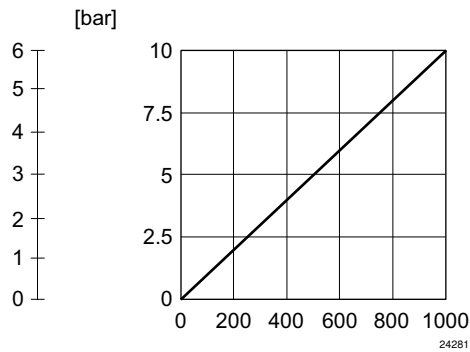
▶ Для присоединения к магистральной шине, Индикация: дисплей

Расходная характеристика, Индивидуальная регулировка давления



- 1) Pv = 5 бар, компенсированное: 4 бар
- 2) Pv = 7 бар, компенсированное: 6 бар
- 3) Pv = 9 бар, компенсированное: 8 бар
- 4) Pv = 11 бар, компенсированное: 10 бар

Характеристики



Разрешение регулятора составляет 10 бит (бит 0 ... 9) для серийного заданного и серийного фактического значений: диапазон заданного и фактического значений для исполнения 10 бар составляет от 0 до 1000 при разрешении 10 мбар. Дополнительную информацию см. в руководстве по эксплуатации.