

Датчики ► Датчики положения

Серия ST6

Каталог



Датчики ▶ Датчики положения

Серия ST6
ST6

	Датчик, Серия ST6 ▶ 6 мм Т-паз ▶ с кабелем ▶ открытые концы кабеля, 2-конт., открытые концы кабеля, 3-конт.	4
	Датчик, Серия ST6 ▶ 6 мм Т-паз ▶ с кабелем ▶ открытые концы кабеля, 3-конт. ▶ Сертифицирован по ATEX	6
	Датчик, Серия ST6 ▶ 6 мм Т-паз ▶ с кабелем ▶ Разъем, M8, 3-конт., с винтом с накатанной головкой	7
	Датчик, Серия ST6 ▶ 6 мм Т-паз ▶ с кабелем ▶ Разъем, M8, 3-конт., с винтом с накатанной головкой ▶ Сертифицирован по ATEX	9
	Датчик, Серия ST6 ▶ 6 мм Т-паз ▶ с кабелем ▶ Разъем, M8, 3-конт.	10
	Датчик, Серия ST6 ▶ 6 мм Т-паз ▶ с кабелем ▶ Разъем, M12, 3-конт., с винтом с накатанной головкой	12
	Датчик, Серия ST6 ▶ 6 мм Т-паз ▶ с кабелем ▶ Разъем, M12, 3-конт., с винтом с накатанной головкой ▶ Сертифицирован по ATEX	14
	Датчик, Серия ST6-HT ▶ 6 мм Т-паз ▶ с кабелем ▶ открытые концы кабеля, 2-конт. ▶ терлостойкость	15
	Датчик, Серия ST6-LT ▶ 6 мм Т-паз ▶ с кабелем ▶ открытые концы кабеля, 3-конт., Разъем, M8x1, 3-конт., с винтом с накатанной головкой, Разъем, M12x1, 3-конт., с винтом с накатанной головкой ▶ хладостойкий	16

Номера материалов, выделенные полужирным шрифтом, имеются на центральном складе в Германии. Более подробные данные см. «корзину покупок».

Каталог пневматического оборудования, в формате PDF в сети, по состоянию на 2016-10-31, © AVENTICS S.à r.l., оставляем за собой право на внесение изменений

Датчики ► Датчики положения
Серия ST6

Принадлежности

ST6

	Крепление датчика, Серия CB1 ► для Серия ST4, ST6 ► для установки на цилиндрах MNI, ICM, CSL-RD	19
	Крепление датчика, Серия CB1 ► для Серия ST6, SM6, SN1, SN2 ► для установки на цилиндрах TRB, C12P, CVI, 523	20
	Крепление датчика, Серия CB1 ► для Серия ST6, SN2, SN6, SN1, SM6, SM6-AL ► для установки на цилиндрах C12P, ITS	20
	Крепление датчика, Серия CB1 ► для Серия ST6 ► для установки на цилиндрах KHZ	21
	Крепление датчика, Серия CB1 ► для Серия ST6 ► для установки на цилиндрах CSL-RD, ICM, ICS-D1, ICS-D2, RPC	22
	Крепление датчика, Серия CB1 ► для Серия ST6 ► для установки на цилиндрах ICL	22
	Крепление датчика, Серия CB1 ► для Серия ST6, SM6 ► для установки на цилиндрах MNI, ICM	23
	Крепление датчика, Серия CB1 ► для Серия ST6, SM6 ► для установки на цилиндрах Серия 167	24
	Крепление датчика, Серия CB1 ► для Серия ST6, SM6 ► для установки на цилиндрах TRB, C12P, 167, CVI, TRR, 523	24
	Круглые штекерные соединители с кабелем, Серия CN2	on line
	Круглые разъемы, Серия CN2	on line

Датчик, Серия ST6

► 6 мм Т-паз ► с кабелем ► открытые концы кабеля, 2-конт., открытые концы кабеля, 3-конт.

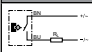
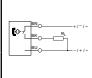
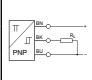
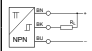


24712

Сертификаты	Заявление о соответствии CE cULus RoHS
Окружающая температура мин./макс.	-30 °C / +80 °C
Степень защиты	IP65, IP67, IP69K
Точность точки переключения [мм]	±0,1
Комбинационная логика	Н.О. (закрывающий контакт)
Включаемая мощность	Геркон 2-конт.: макс. 10 Вт Геркон 3-конт.: макс. 6 Вт
Светодиодный индикатор состояния	Желтый
Вибропрочность	10 - 55 Гц, 1 мм
Сопротивление удару	30 г / 11 мс
Материалы:	
Корпус	Полиамид
Оболочка кабеля	Полиуретан
Стопорный винт	Нержавеющая сталь

Технические примечания

- Сертификация cULus для варианта на 230В отсутствует.

	Тип контакта	Длина кабеля	Рабочее напряжение пост. тока мин./макс.	Рабочее напряжение пер. тока мин./макс.	Падение напряжения U при I макс.	Ток переключения пост. ток, макс.	Ток переключения пер. ток, макс.	Номер материала
						[A]	[A]	
	Геркон	3	10 / 230	10 / 230	I*Rs	0,13	0,13	R412022866
	Геркон	3 5 10	10 / 30	10 / 30	I*Rs	0,3	0,5	R412022869 R412022870 R412022871
	электронный PNP	3 5 10	10 / 30	-	≤ 2,5 V	0,13	-	R412022853 R412022855 R412022857
	электронный NPN	3 5	10 / 30	-	≤ 2,5 V	0,13	-	R412022849 R412022850

Номер материала	Макс. частота включения kHz	Рабочий ток не включен	Рабочий ток включен	Рис.	Прим.
R412022866	< 0,4	-	-	Fig. 1	1); 3)
R412022869 R412022870 R412022871	< 0,4	-	-	Fig. 2	2); 3)
R412022853 R412022855 R412022857	< 1,0	< 8 mA	< 30 mA	Fig. 2	2); 4)
R412022849 R412022850	< 1,0	< 8 mA	< 30 mA	Fig. 2	2); 4)

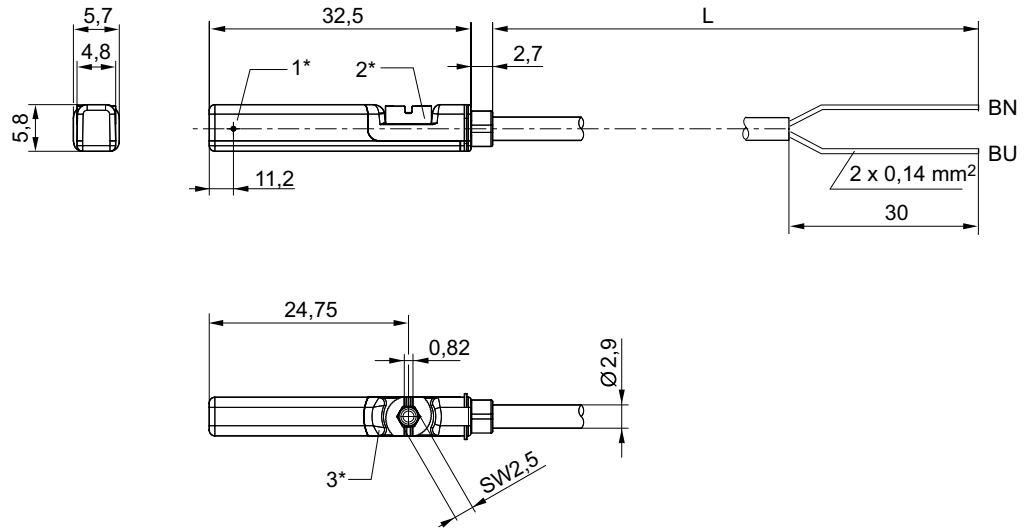
- 1) Место соединения: открытые концы кабеля; 2-конт.
- 2) Место соединения: открытые концы кабеля; 3-конт.
- 3) С защитой от переполюсовки
- 4) с защитой от короткого замыкания / С защитой от переполюсовки

Датчики > Датчики положения

Датчик, Серия ST6

> 6 мм Т-паз > с кабелем > открытые концы кабеля, 2-конт., открытые концы кабеля, 3-конт.

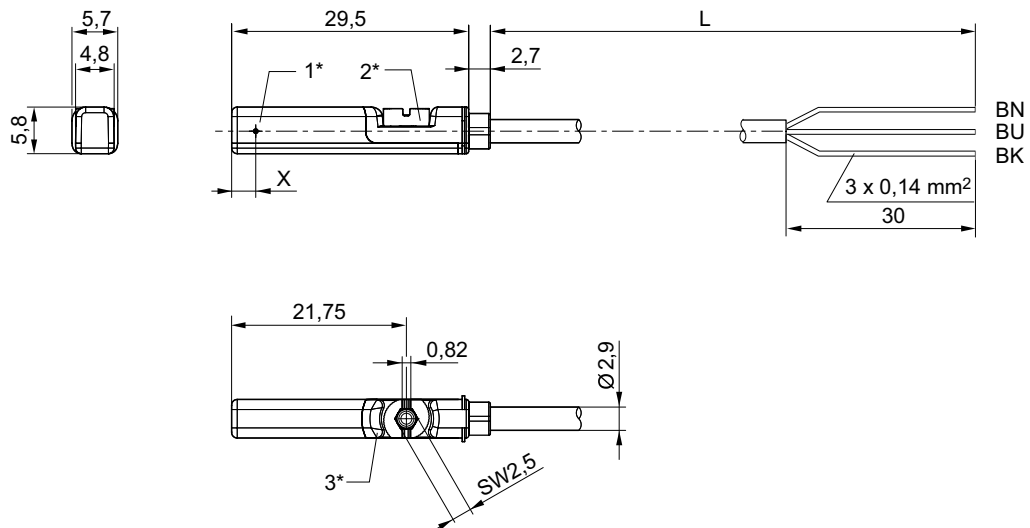
Fig. 1



24619

1* = Точка переключения 2* = Стопорный винт 3* = Светодиодное окно, просвечивающее
L = Длина кабеля
BN=коричневый, BU=синий

Fig. 2



24620

1* = Точка переключения 2* = Стопорный винт 3* = Светодиодное окно, просвечивающее
L = Длина кабеля
BN = коричневый, BK = черный, BU = синий
X = Электронный: 11,6 мм, геркон: 8,3 мм

Датчик, Серия ST6
▶ 6 мм Т-паз ▶ с кабелем ▶ открытые концы кабеля, 3-конт. ▶ Сертифицирован по АТЕХ


24712

Сертификаты

АТЕХ

Окружающая температура мин./макс.

Степень защиты

Точность точки переключения [мм]

Ток в состоянии покоя (без нагрузки)

Рабочее напряжение пост. тока мин./макс.

Комбинационная логика

Светодиодный индикатор состояния

Вибропрочность

Сопротивление удару

Заявление о соответствии CE

cULus

RoHS

II 3G Ex nA op is IIC T4 Gc X

II 3D Ex tc IIIC T135°C Dc X

-20°C / +50°C

IP67

±0,1

< 10 mA

10 В пост. тока - 30 В пост. тока

Н.О. (закрывающий контакт)

Желтый

10 - 55 Гц, 1 мм

30 г / 11 мс

Материалы:

Корпус

Оболочка кабеля

Стопорный винт

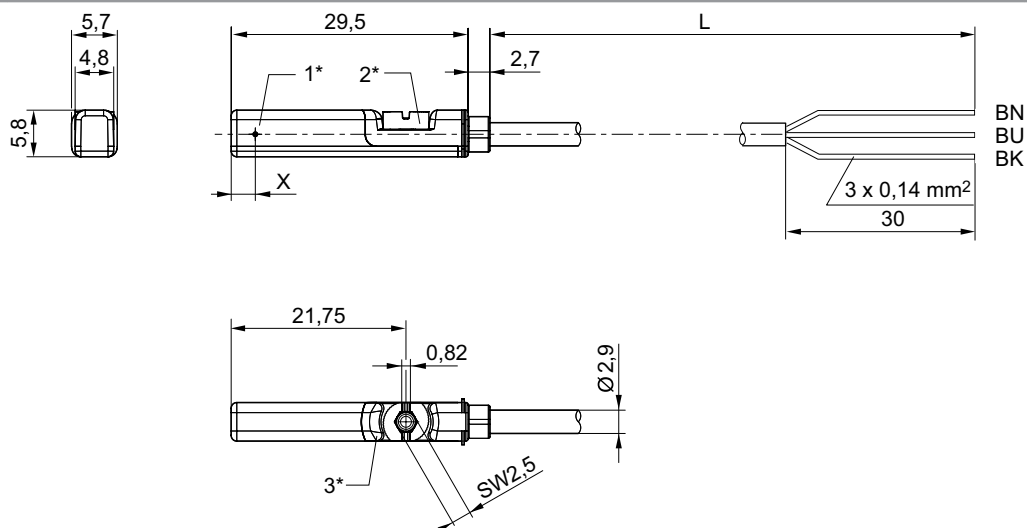
Полиамид

Полиуретан

Нержавеющая сталь

Тип контакта	Длина кабеля	Падение напряжения U при I макс.	Ток переключения пост. ток, макс.	Ток переключения пер. ток, макс.	Макс. частота включения kHz	Номер материала
	[m]		[A]	[A]		
электронный PNP	3 5	≤ 2,5 V	0,1	0,1	< 1,0	R412022854 R412022856

Место соединения: открытые концы кабеля; 3-конт.
с защитой от короткого замыкания / С защитой от переплюсовки

Габариты


24620

1* = Точка переключения 2* = Стопорный винт 3* = Светодиодное окно, просвечивающее

L = Длина кабеля

BN = коричневый, BK = черный, BU = синий

X = электронный: 11,6 мм

Номера материалов, выделенные полужирным шрифтом, имеются на центральном складе в Германии. Более подробные данные см. «корзину покупок».

Каталог пневматического оборудования, в формате PDF в сети, по состоянию на 2016-10-31, © AVENTICS S.à r.l., оставляем за собой право на внесение изменений

Датчики > Датчики положения

Датчик, Серия ST6

> 6 мм Т-паз > с кабелем > Разъем, М8, 3-конт., с винтом с накатанной головкой



24713

Сертификаты

Заявление о соответствии CE
cULus
RoHS

Окружающая температура мин./макс.

-30°C / +80°C

Степень защиты

IP65, IP67

Точность точки переключения [мм]

±0,1

Рабочее напряжение пост. тока мин./макс.

10 В пост. тока - 30 В пост. тока

Комбинационная логика

Н.О. (закрывающий контакт)

Включаемая мощность

Геркон 3-конт.: макс. 6 Вт

Светодиодный индикатор состояния

Желтый

Вибропрочность

10 - 55 Гц, 1 мм

Сопротивление удару

30 г / 11 мс

Материалы:

Корпус

Полиамид

Стопорный винт

Нержавеющая сталь

Тип контак-та	Оболочка кабеля	Длина кабеля	Рабочее напряжение-пер. тока мин./макс.	Падение напряжения U при I макс.	Ток переключения пост. ток, макс.	Ток переключения пер. ток, макс.	Макс. частота включения kHz	Номер материала
		[m]	[В пер. тока]		[A]	[A]		
Геркон	Полиуретан	0,3	10 / 30	I*Rs	0,3	0,5	< 0,4	R412022873
	Поливинилхлорид	0,3						R412022875
	Полиуретан	0,5						R412022874
электронный PNP	Полиуретан	0,3	-	≤ 2,5 V	0,13	-	< 1,0	R412022859
	Поливинилхлорид	0,3						R412022862
	Полиуретан	0,5						R412022861
электронный NPN	Полиуретан	0,3	-	≤ 2,5 V	0,13	-	< 1,0	R412022852

Номер материала	Рабочий ток не включен	Рабочий ток включен	Прим.
R412022873 R412022875 R412022874	-	-	1)
R412022859 R412022862 R412022861	< 8 mA	< 30 mA	2)
R412022852	< 8 mA	< 30 mA	2)

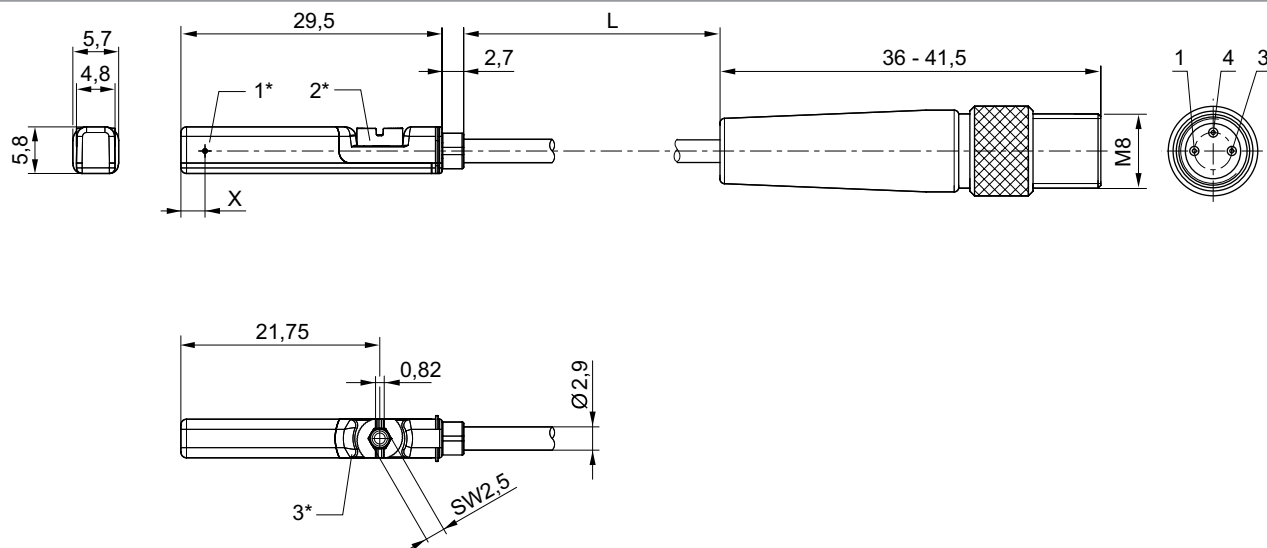
1) С защитой от переплюсовки

2) с защитой от короткого замыкания / С защитой от переплюсовки

Место соединения: Разъем; М8; 3-конт.; с винтом с накатанной головкой

Датчик, Серия ST6

▶ 6 мм Т-паз ▶ с кабелем ▶ Разъем, М8, 3-конт., с винтом с накатанной головкой

Габариты


1* = Точка переключения 2* = Стопорный винт 3* = Светодиодное окно, просвечивающее

L = Длина кабеля

X = Электронный: 11,6 мм, геркон: 8,3 мм

Распределение штыр. выводов: 1 = (+), 3 = (-), 4 = (ВЫХ)

24622

Датчики ▶ Датчики положения

Датчик, Серия ST6

▶ 6 мм Т-паз ▶ с кабелем ▶ Разъем, М8, 3-конт., с винтом с накатанной головкой ▶ Сертифицирован по АТЕХ



24713

Сертификаты

АТЕХ

Окружающая температура мин./макс.

Степень защиты

Точность точки переключения [мм]

Ток в состоянии покоя (без нагрузки)

Рабочее напряжение пост. тока мин./макс.

Комбинационная логика

Светодиодный индикатор состояния

Вибропрочность

Сопrotивление удару

Заявление о соответствии CE

cULus

RoHS

II 3G Ex nA op is IIC T4 Gc X

II 3D Ex tc IIC T135°C Dc X

-20°C / +50°C

IP67

±0,1

< 10 mA

10 В пост. тока - 30 В пост. тока

Н.О. (закрывающий контакт)

Желтый

10 - 55 Гц, 1 мм

30 г / 11 мс

Материалы:

Корпус

Оболочка кабеля

Стопорный винт

Полиамид

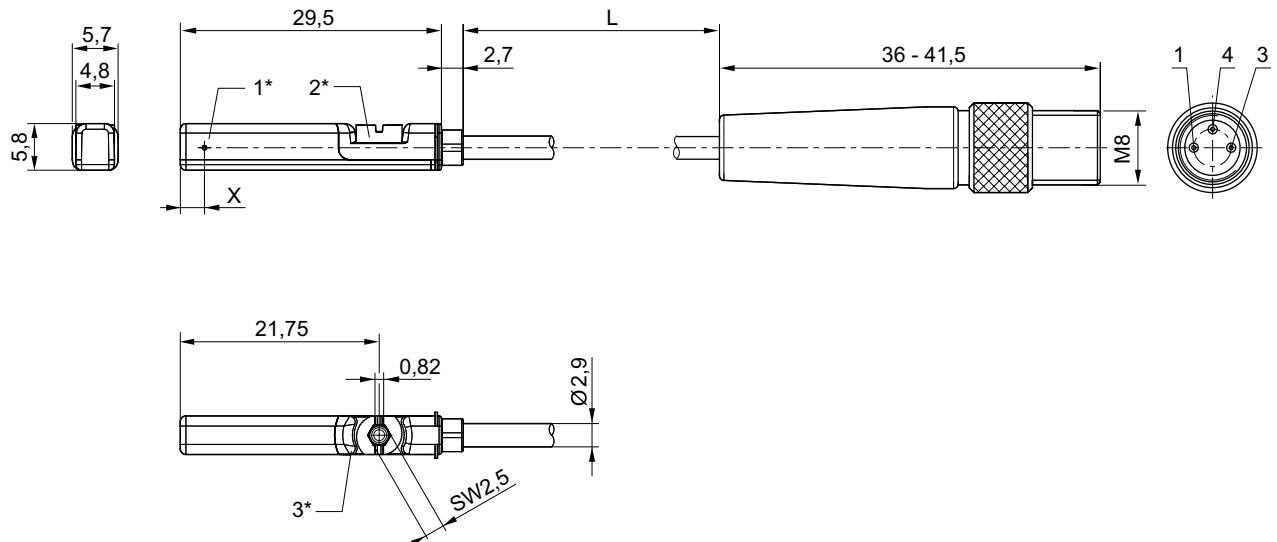
Полиуретан

Нержавеющая сталь

Тип контакта	Длина кабеля	Падение напряжения U при I макс.	Ток переключения пост. ток, макс.	Ток переключения пер. ток, макс.	Макс. частота включения kHz	Номер материала
	[m]		[A]	[A]		
электронный PNP	0,3	≤ 2,5 V	0,1	0,07	< 1,0	R412022860

Место соединения: Разъем; М8; 3-конт.; с винтом с накатанной головкой с защитой от короткого замыкания / С защитой от переплюсовки

Габариты



1* = Точка переключения 2* = Стопорный винт 3* = Светодиодное окно, просвечивающее

L = Длина кабеля

X = PNP: 11,6 мм

Распределение штыр. выводов: 1 = (+), 3 = (-), 4 = (ВЫХ)

24622

Номера материалов, выделенные полужирным шрифтом, имеются на центральном складе в Германии. Более подробные данные см. «корзину покупок».

Каталог пневматического оборудования, в формате PDF в сети, по состоянию на 2016-10-31, © AVENTICS S.à.r.l., оставляем за собой право на внесение изменений

Датчик, Серия ST6

► 6 мм Т-паз ► с кабелем ► Разъем, M8, 3-конт.



24742

Сертификаты

Окружающая температура мин./макс.
 Степень защиты
 Точность точки переключения [мм]
 Рабочее напряжение пост. тока мин./макс.
 Комбинационная логика
 Включаемая мощность
 Светодиодный индикатор состояния
 Вибропрочность
 Сопротивление удару

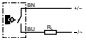
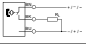
Материалы:

Корпус
 Оболочка кабеля
 Стопорный винт

Заявление о соответствии CE

cULus
 RoHS
 -30 °C / +80 °C
 IP65, IP67
 ±0,1
 10 В пост. тока - 30 В пост. тока
 Н.О. (закрывающий контакт)
 Геркон 2-конт.: макс. 10 Вт
 Геркон 3-конт.: макс. 6 Вт
 Желтый
 10 - 55 Гц, 1 мм
 30 г / 11 мм

Полиамид
 Полиуретан
 Нержавеющая сталь

Тип контакта	Длина кабеля	Рабочее напряжение пер. тока мин./макс.	Падение напряжения U при I макс.	Ток переключения пост. ток, макс.	Ток переключения пер. ток, макс.	Макс. частота включения kHz	Номер материала
	[m]	[В пер. тока]		[A]	[A]		
 Геркон	0,3	10 / 30	I*Rs	0,13	0,13	< 0,4	R412022868
 Геркон	0,3	10 / 30	I*Rs	0,3	0,5	< 0,4	R412022872
- электронный PNP электронный NPN	0,3	-	≤ 2,5 V	0,13	-	< 1,0	R412022858 R412022851

Номер материала	Рабочий ток не включен	Рабочий ток включен	Прим.
R412022868	-	-	1)
R412022872	-	-	1)
R412022858 R412022851	< 8 mA	< 30 mA	2)

1) С защитой от переплюсовки

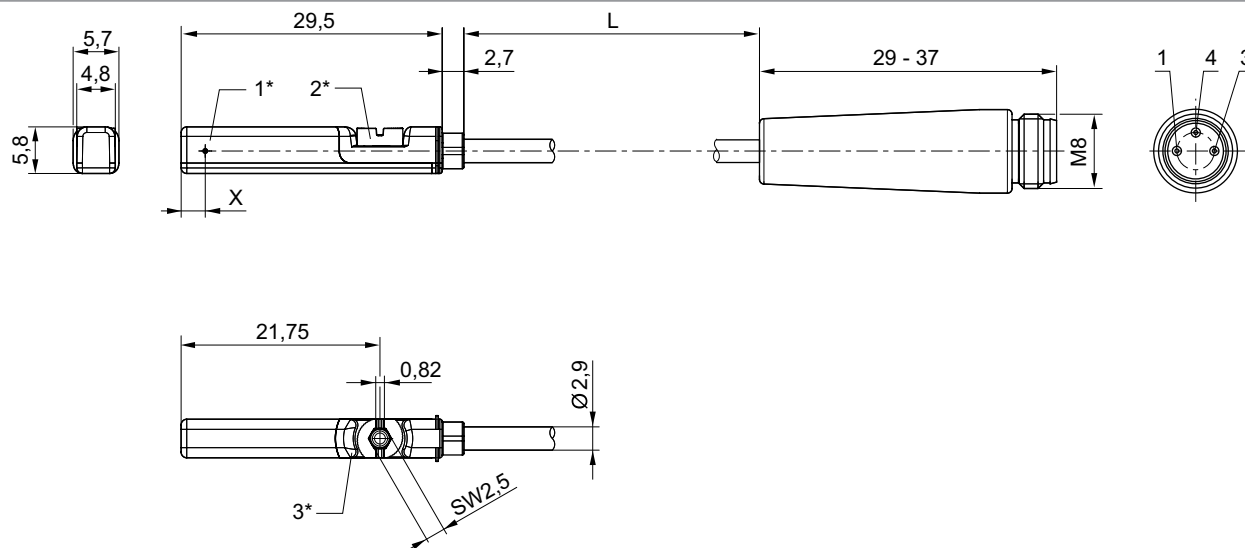
2) с защитой от короткого замыкания / С защитой от переплюсовки

Место соединения: Разъем; M8; 3-конт.

Датчики > Датчики положения

Датчик, Серия ST6

> 6 мм Т-паз > с кабелем > Разъем, М8, 3-конт.

Габариты

1* = Точка переключения 2* = Стопорный винт 3* = Светодиодное окно, просвечивающее
 L = Длина кабеля
 X = Электронный: 11,6 мм, геркон: 8,3 мм
 Распределение штыр. выводов: 1 = (+), 3 = (-), 4 = (ВЫХ)

24621

Датчик, Серия ST6

► 6 мм Т-паз ► с кабелем ► Разъем, M12, 3-конт., с винтом с накатанной головкой



24714

Сертификаты

Окружающая температура мин./макс.
 Степень защиты
 Точность точки переключения [мм]
 Рабочее напряжение пост. тока мин./макс.
 Комбинационная логика
 Включаемая мощность
 Светодиодный индикатор состояния
 Вибропрочность
 Сопротивление удару

Заявление о соответствии CE
 сULus
 RoHS
 -30 °C / +80 °C
 IP65, IP67
 ±0,1
 10 В пост. тока - 30 В пост. тока
 Н.О. (закрывающий контакт)
 Геркон 3-конт.: макс. 6 Вт
 Желтый
 10 - 55 Гц, 1 мм
 30 г / 11 мс

Материалы:

Корпус
 Оболочка кабеля
 Стопорный винт

Полиамид
 Полиуретан
 Нержавеющая сталь

Тип контакта	Длина кабеля	Рабочее напряжение пер. тока мин./макс.	Падение напряжения U при I макс.	Ток переключения пост. ток, макс.	Ток переключения пер. ток, макс.	Макс. частота включения kHz	Номер материала
	[m]	[В пер. тока]		[A]	[A]		
Геркон	0,3	10 / 30	I*Rs	0,3	0,5	< 0,4	R412022876
электронный PNP	0,1						R412022879
	0,3		≤ 2,5 V	0,13		< 1,0	R412022863
	3						R412022877
	5						R412022878

Номер материала	Рабочий ток не включен	Рабочий ток включен	Прим.
R412022876	-	-	1)
R412022879 R412022863 R412022877 R412022878	< 8 mA	< 30 mA	2)

1) С защитой от переполюсовки

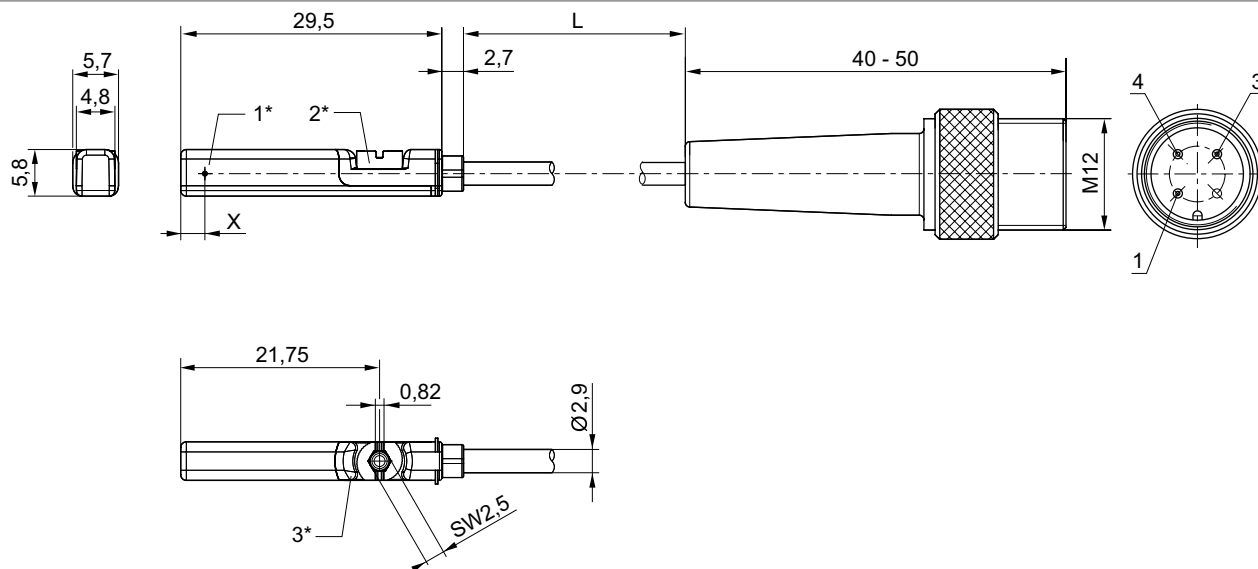
2) с защитой от короткого замыкания / С защитой от переполюсовки

Место соединения: Разъем; M12; 3-конт.; с винтом с накатанной головкой

Датчики > Датчики положения

Датчик, Серия ST6

> 6 мм Т-паз > с кабелем > Разъем, M12, 3-конт., с винтом с накатанной головкой

Габариты

1* = Точка переключения 2* = Стопорный винт 3* = Светодиодное окно, просвечивающее

L = Длина кабеля

X = PNP: 11,6 мм, геркон: 8,3 мм

Распределение штыр. выводов: 1 = (+), 3 = (-), 4 = (ВЫХ)

24623

Датчики ► Датчики положения

Датчик, Серия ST6

► 6 мм Т-паз ► с кабелем ► Разъем, M12, 3-конт., с винтом с накатанной головкой ► Сертифицирован по АTEX



24714

Сертификаты

ATEX

Окружающая температура мин./макс.

Степень защиты

Точность точки переключения [мм]

Ток в состоянии покоя (без нагрузки)

Рабочее напряжение пост. тока мин./макс.

Комбинационная логика

Светодиодный индикатор состояния

Вибропрочность

Сопротивление удару

Материалы:

Корпус

Оболочка кабеля

Стопорный винт

Заявление о соответствии CE

cULus

RoHS

II 3G Ex nA op is IIC T4 Gc X

II 3D Ex tc IIIC T135°C Dc X

-20°C / +50°C

IP67

±0,1

< 10 mA

10 В пост. тока - 30 В пост. тока

Н.О. (закрывающий контакт)

Желтый

10 - 55 Гц, 1 мм

30 г / 11 мс

Полиамид

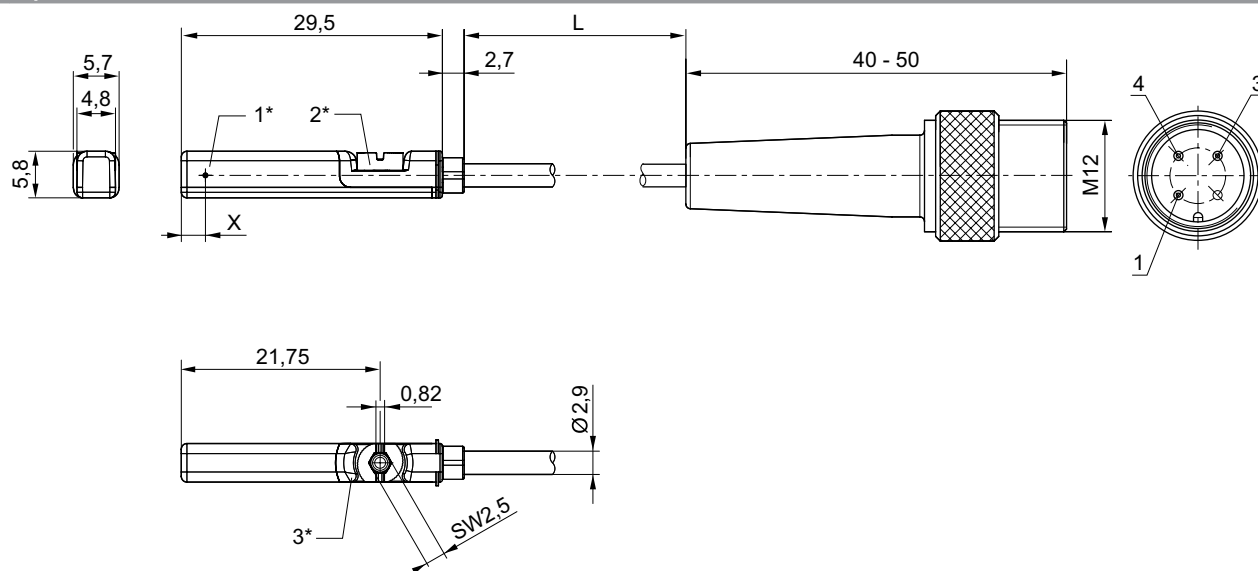
Полиуретан

Нержавеющая сталь

Тип контакта	Длина кабеля	Падение напряжения U при I макс.	Ток переключения пост. ток, макс.	Макс. частота включения kHz	Номер материала
	[m]		[A]		
электронный PNP	0,3	≤ 2,5 V	0,1	< 1,0	R412022864

Место соединения: Разъем; M12; 3-конт.; с винтом с накатанной головкой
с защитой от короткого замыкания / С защитой от переплюсовки

Габариты



24623

1* = Точка переключения 2* = Стопорный винт 3* = Светодиодное окно, просвечивающее

L = Длина кабеля

X = PNP: 11,6 мм

Распределение штыр. выводов: 1 = (+), 3 = (-), 4 = (ВЫХ)

Номера материалов, выделенные полужирным шрифтом, имеются на центральном складе в Германии. Более подробные данные см. «корзину покупок».

Каталог пневматического оборудования, в формате PDF в сети, по состоянию на 2016-10-31, © AVENTICS S.à r.l., оставляем за собой право на внесение изменений

Датчики > Датчики положения

Датчик, Серия ST6-NT

> 6 мм Т-паз > с кабелем > открытые концы кабеля, 2-конт. > теплостойкость



24712

Сертификаты

Окружающая температура мин./макс.

Степень защиты

Точность точки переключения [мм]

Комбинационная логика

Включаемая мощность

Вибропрочность

Сопротивление удару

Заявление о соответствии CE
RoHS

-20°C / +120°C

IP65, IP67

±0,1

Н.О. (закрывающий контакт)

Геркон 2-конт.: макс. 10 Вт

10 - 55 Гц, 1 мм

30 г / 11 мс

Материалы:

Корпус

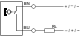
Оболочка кабеля

Стопорный винт

Полиамид

Полиуретан

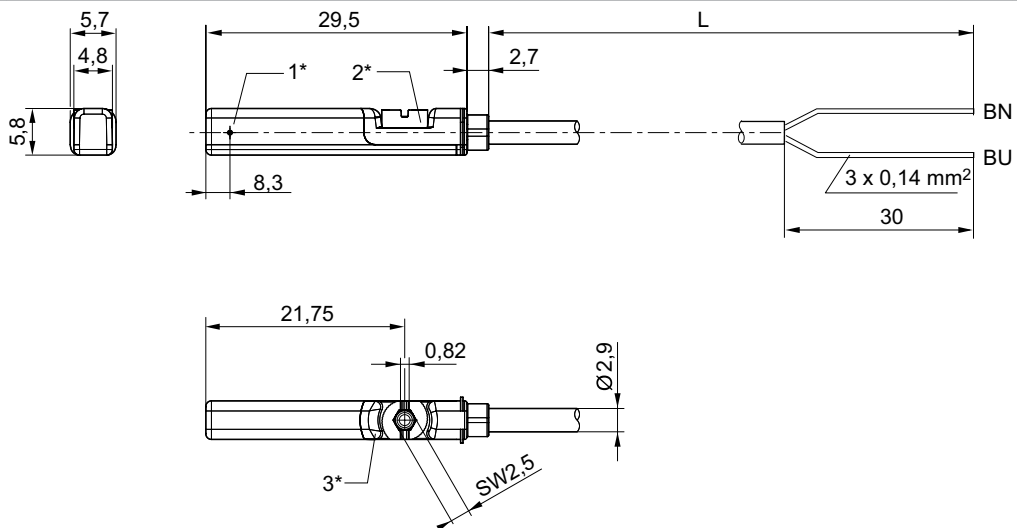
Нержавеющая сталь

Тип контакта	Длина кабеля	Рабочее напряжение пост. тока мин./макс.	Рабочее напряжение пер. тока мин./макс.	Падение напряжения U при I макс.	Ток переключения пост. ток, макс.	Ток переключения пер. ток, макс.	Номер материала
	[m]		[В пер. тока]		[A]	[A]	
 Геркон	3 10	0 / 30	0 / 30	I*Rs	0,13	0,13	R412022865 R412022867

Номер материала	Макс. частота включения kHz
R412022865 R412022867	< 0,4

Место соединения: открытые концы кабеля; 2-конт.
С защитой от переполюсовки

Габариты



24619_a

1* = Точка переключения 2* = Стопорный винт 3* = Светодиодное окно, просвечивающее

L = Длина кабеля

BN=коричневый, BU=синий

Номера материалов, выделенные полужирным шрифтом, имеются на центральном складе в Германии. Более подробные данные см. «корзину покупок».

Каталог пневматического оборудования, в формате PDF в сети, по состоянию на 2016-10-31, © AVENTICS S.à r.l., оставляем за собой право на внесение изменений

Датчики ► Датчики положения

Датчик, Серия ST6-LT

► 6 мм Т-паз ► с кабелем ► открытые концы кабеля, 3-конт., Разъем, M8x1, 3-конт., с винтом с накатанной головкой, Разъем, M12x1, 3-конт., с винтом с накатанной головкой ► хладостойкий



IM0043806

Сертификаты

Заявление о соответствии CE
cULus
RoHS

Окружающая температура мин./макс.

-40 °C / +80 °C

Степень защиты

IP65, IP67, IP68

Точность точки переключения [мм]

±0,1

Ток в состоянии покоя (без нагрузки)

< 10 мА

Рабочее напряжение пост. тока мин./макс.

10 В пост. тока - 30 В пост. тока

Комбинационная логика

Н.О. (закрывающий контакт)

Светодиодный индикатор состояния

Желтый

Вибропрочность

10 - 55 Гц, 1 мм

Сопротивление удару

30 г / 11 мс

Материалы:

Оболочка кабеля


Полиуретан

Стопорный винт

Нержавеющая сталь

Технические примечания

- При температуре от -40 °C до -20 °C кабели должны быть стационарно закреплены.

	Тип контакта	Длина кабеля	Падение напряжения U при I макс.	Ток переключения пост. ток, макс.	Макс. частота включения kHz	Рис.	Прим.	Номер материала
		[m]		[A]				
	электронный PNP	5 0,3 0,3	≤ 2,5 V	0,2	1,0	Fig. 1 Fig. 2 Fig. 3	1); 4) 2); 5) 3); 5)	R412024011 R412024669 R412024670

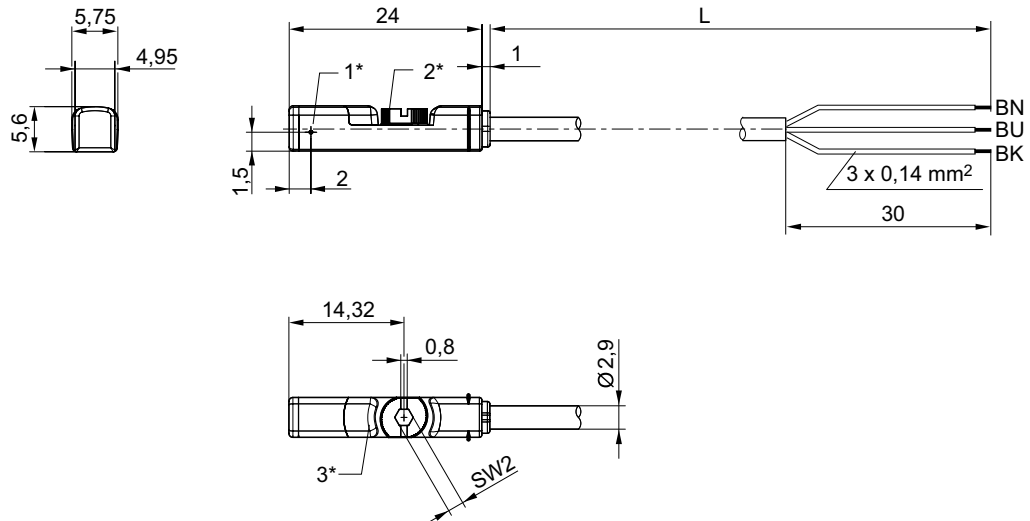
- 1) Место соединения: открытые концы кабеля; 3-конт.
- 2) Место соединения: Разъем; M8x1; 3-конт.; с винтом с накатанной головкой
- 3) Место соединения: Разъем; M12x1; 3-конт.; с винтом с накатанной головкой
- 4) Материал Корпус: Полиуретан
- 5) Материал Корпус: Полиамид с защитой от короткого замыкания

Датчики > Датчики положения

Датчик, Серия ST6-LT

> 6 мм Т-паз > с кабелем > открытые концы кабеля, 3-конт., Разъем, М8х1, 3-конт., с винтом с накатанной головкой, Разъем, М12х1, 3-конт., с винтом с накатанной головкой > хладостойкий

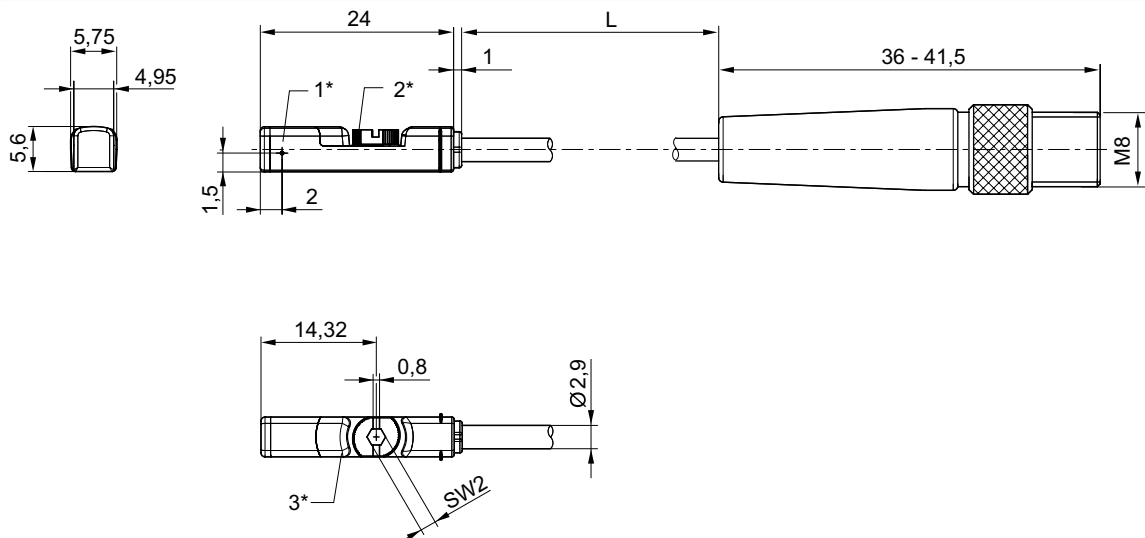
Fig. 1



IM0043808

1* = Точка переключения 2* = Стопорный винт 3* = Светодиодное окно, просвечивающее
L = Длина кабеля
BN = коричневый, BK = черный, BU = сининий

Fig. 2



IM0043809

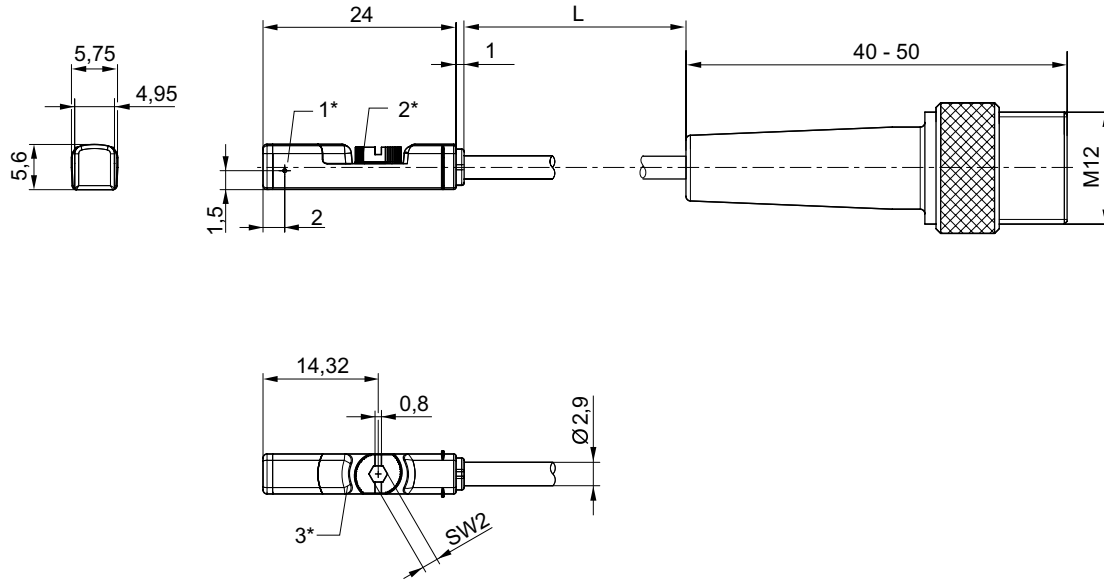
1* = Точка переключения 2* = Стопорный винт 3* = Светодиодное окно, просвечивающее
L = Длина кабеля

Датчики ► Датчики положения

Датчик, Серия ST6-LT

► 6 мм Т-паз ► с кабелем ► открытые концы кабеля, 3-конт., Разъем, M8x1, 3-конт., с винтом с накатанной головкой, Разъем, M12x1, 3-конт., с винтом с накатанной головкой ► хладостойкий

Fig. 3



1* = Точка переключения 2* = Стопорный винт 3* = Светодиодное окно, просвечивающее
L = Длина кабеля

IM0043810

Датчики > Датчики положения

Датчики, Серия ST6

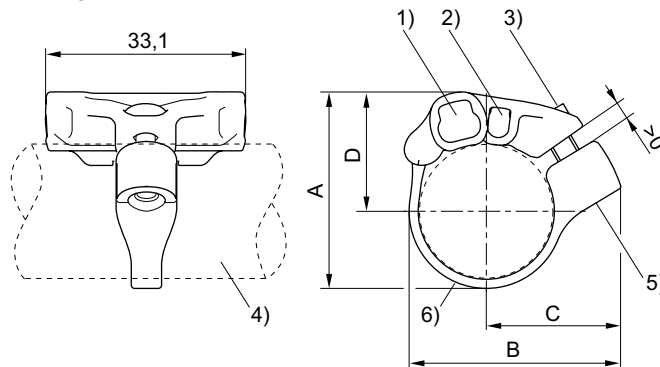
Принадлежности

Крепление датчика, Серия CB1

> для Серия ST4, ST6 > для установки на цилиндрах MNI, ICM, CSL-RD



IM0043439



IM0043824

1) Паз датчика для ST6 2) Паз датчика для ST4 3) Крепежный винт (из нержавеющей стали) 4) Корпус цилиндра 5) Резьбовая вставка (из нержавеющей стали) 6) Хомут с зажимом

Номер материала	Цилиндр Ø [mm]	Для серии	A	B	C	D	Материал	Вес [kg]
R412021791	16	ST4, ST6	27,7	32,5	22,1	17,3	Полиамид Нержавеющая сталь	0,007
R412021792	20	ST4, ST6	32,4	35	22,4	19,7	Полиамид Нержавеющая сталь	0,007
R412021793	25	ST4, ST6	37,4	39,5	24,3	22,2	Полиамид Нержавеющая сталь	0,007

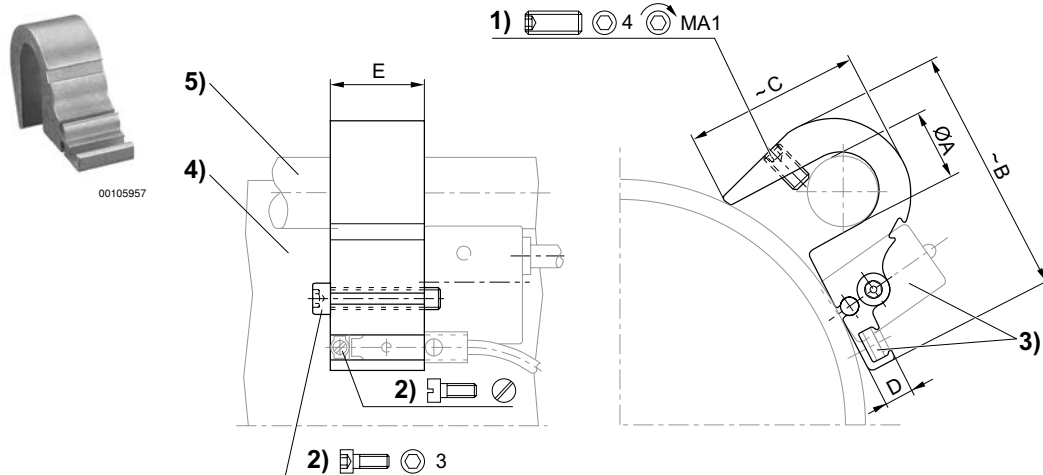
Номер материала	Поставляемое количество [шт.]									
R412021791	1									
R412021792	1									
R412021793	1									

Датчики, Серия ST6

Принадлежности

Крепление датчика, Серия CB1

► для Серия ST6, SM6, SN1, SN2 ► для установки на цилиндрах TRB, C12P, CVI, 523



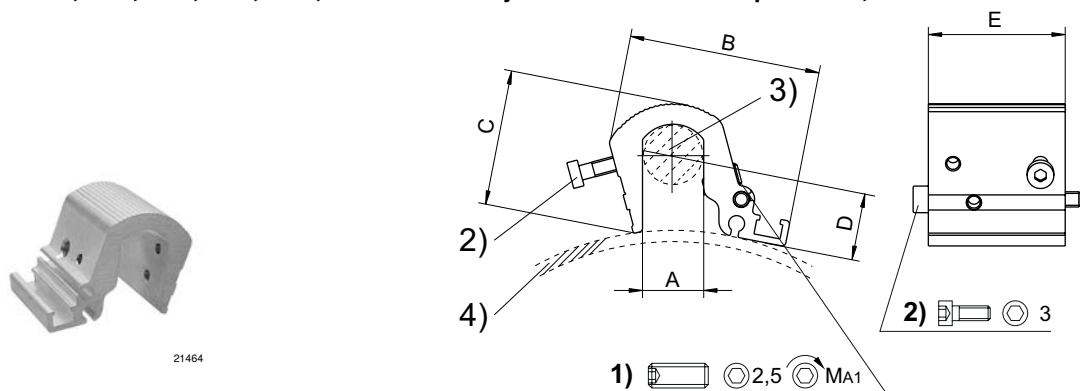
1) Зажимный винтовой штифт 2) Крепежный винт для датчика 3) Датчик 4) Корпус цилиндра 5) Стяжной болт

00105014

Номер материала	Цилиндр Ø [mm]	Для серии	Ø A	B	C	D	E	1)	MA1 [Nm]
1827020292	125 - 125	ST6, SM6, SN1, SN2	12	45	29	6,5	21	M5x10	2
Номер материала	Материал	Вес [kg]							
1827020292	Алюминий	0,031							

Крепление датчика, Серия CB1

► для Серия ST6, SN2, SN6, SN1, SM6, SM6-AL ► для установки на цилиндрах C12P, ITS



1) Зажимный винтовой штифт 2) Крепежные винты для датчика 3) Стяжной болт 4) Профиль цилиндра

21268

Датчики ► Датчики положения

Датчики, Серия ST6
Принадлежности

Номер материала	Цилиндр Ø [mm]	Для серии	A	B	C	D	E	MA1 [Nm]	Материал
R412017979	160 - 200	ST6, SN2, SN6, SN1, SM6, SM6-AL	16	51	36	6,8	36	2	Алюминий
R412017980	250 - 320	ST6, SN2, SN6, SN1, SM6, SM6-AL	24	56	44,5	6,8	36	2	Алюминий
Номер материала	Вес [kg]								
R412017979	0,058								
R412017980	0,073								

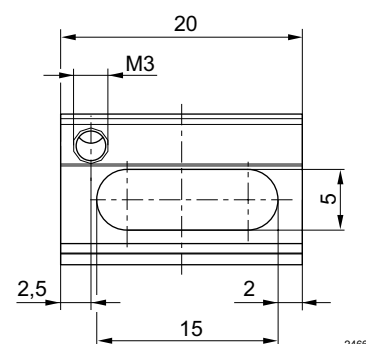
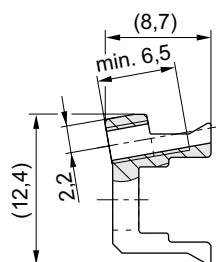
Объем поставки: Вкл. крепежные винты

Крепление датчика, Серия CB1

► для Серия ST6 ► для установки на цилиндрах KHZ



24744



24662

Номер материала	Для серии	Материал	Вес [kg]						
R422100250	ST6	Алюминий	0,034						

Объем поставки: вкл. нарезную шпильку

Датчики, Серия ST6

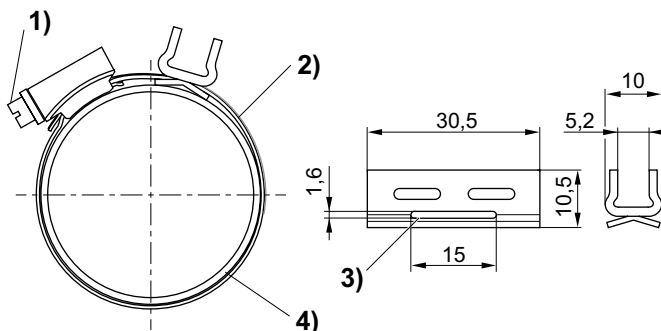
Принадлежности

Крепление датчика, Серия CB1

► для Серия ST6 ► для установки на цилиндрах CSL-RD, ICM, ICS-D1, ICS-D2, RPC



24739



24640

1) Крепежный винт 2) Хомут с зажимом 3) Пропускное отверстие для хомута с зажимом 4) Цилиндрическая втулка

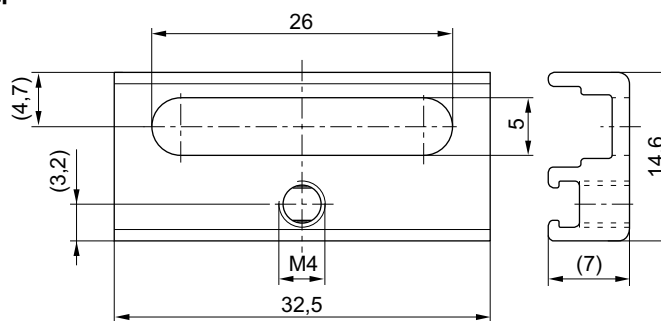
Номер материала	Цилиндр Ø [mm]	Корпус цилиндра Ø [mm]	Для серии	Материал	Вес [kg]	Рис.		
R412024050	25 - 32	25 - 40	ST6	Нержавеющая сталь	-	Fig. 2		
R412024051	40	32 - 50	ST6	Нержавеющая сталь	-	Fig. 2		
R412024052	50	40 - 60	ST6	Нержавеющая сталь	-	Fig. 2		
R412024053	63	50 - 70	ST6	Нержавеющая сталь	-	Fig. 2		
R412024054	-	-	ST6	Нержавеющая сталь	0,011	Fig. 1		

Крепление датчика, Серия CB1

► для Серия ST6 ► для установки на цилиндрах ICL



24743



24663

Номер материала	Для серии	Материал	Вес [kg]						
R402000040	ST6	Алюминий	0,006						

Объем поставки: вкл. нарезную шпильку

Номера материалов, выделенные полужирным шрифтом, имеются на центральном складе в Германии. Более подробные данные см. «корзину покупок».

Каталог пневматического оборудования, в формате PDF в сети, по состоянию на 2016-10-31, © AVENTICS S.à r.l., оставляем за собой право на внесение изменений

Датчики > Датчики положения

Датчики, Серия ST6

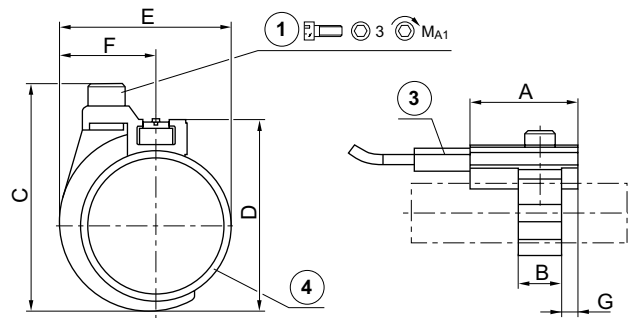
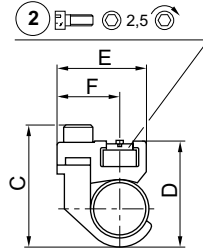
Принадлежности

Крепление датчика, Серия CB1

► для Серия ST6, SM6 ► для установки на цилиндрах MNI, ICM



00110587



00111947

1) Крепежный винт 2) Крепежный винт для датчика 3) Датчик 4) Гильза цилиндра

Номер материала	Цилиндр Ø [mm]	Для серии	A	B	C	D	E	F	G	1)	MA1 [Nm]
1827020296	10	ST6, SM6	20	8	24	19	17,5	11,8	3	M3x8	1 +0,2
1827020297	12	ST6, SM6	20	8	26	22	19	11,8	3	M3x8	1 +0,2
1827020298	16	ST6, SM6	20	12	34	30	23	13,8	4	M4x10	2 +0,3
1827020299	20	ST6, SM6	20	12	38	32	26	13,8	4	M4x10	2 +0,3
1827020300	25	ST6, SM6	20	12	43	37	31	13,8	4	M4x10	2 +0,3

Номер материала	Материал	Вес [kg]									
1827020296	Алюминий	0,009									
1827020297	Алюминий	0,01									
1827020298	Алюминий	0,014									
1827020299	Алюминий	0,014									
1827020300	Алюминий	0,015									

Номера материалов, выделенные полужирным шрифтом, имеются на центральном складе в Германии. Более подробные данные см. «корзину покупок».

Каталог пневматического оборудования, в формате PDF в сети, по состоянию на 2016-10-31, © AVENTICS S.à r.l., оставляем за собой право на внесение изменений

Датчики, Серия ST6

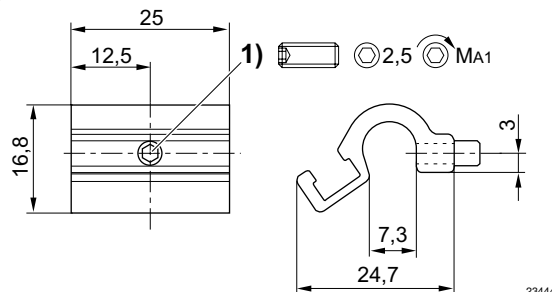
Принадлежности

Крепление датчика, Серия СВ1

► для Серия ST6, SM6 ► для установки на цилиндрах Серия 167



23683



23444

1) Крепежный винт

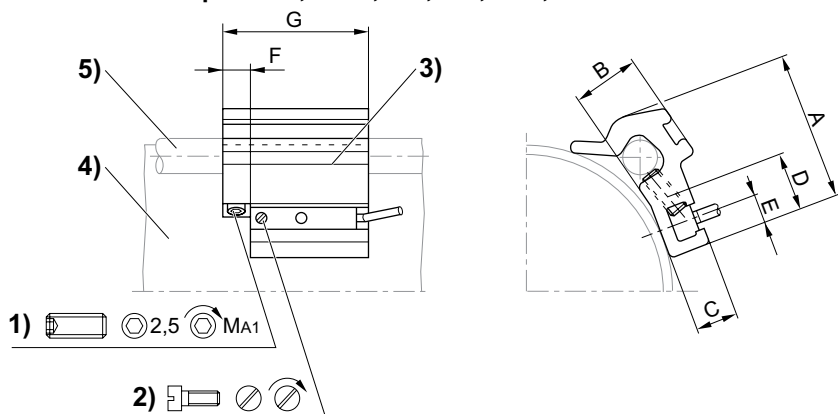
Номер материала	Цилиндр Ø [mm]	Для серии	MA1 [Nm]	Материал	Вес [kg]	Поставляемое количество [Шт.]		
R412022357	25	ST6, SM6	1 + 0,3	Алюминий	0,01	1		

Крепление датчика, Серия СВ1

► для Серия ST6, SM6 ► для установки на цилиндрах TRB, C12P, 167, CVI, TRR, 523



103627



00105013

1) Зажимный винтовой штифт 2) Крепежный винт для датчика 3) Датчик 4) Корпус цилиндра 5) Стяжной болт

Номер материала	Цилиндр Ø [mm]	Для серии	A	B	C	D	E	F	G	1)	MA1 [Nm]
1827020282	32 - 40	ST6, SM6	26	10	7	14	5	8	40	M5x8	2 ±0,2
1827020283	50 - 63	ST6, SM6	32,5	15,5	7	14	5	8	40	M5x10	2 ±0,2
1827020284	80 - 100	ST6, SM6	43	17	6,9	14	5	8	40	M5x16	2 ±0,2

Номер материала	Материал	Вес [kg]								
1827020282	Алюминий	0,016								
1827020283	Алюминий	0,029								
1827020284	Алюминий	0,042								

Номера материалов, выделенные полужирным шрифтом, имеются на центральном складе в Германии. Более подробные данные см. «корзину покупок».

Каталог пневматического оборудования, в формате PDF в сети, по состоянию на 2016-10-31, © AVENTICS S.à r.l., оставляем за собой право на внесение изменений

AVENTICS GmbH
Ulmer Straße 4
30880 Laatzen, GERMANY
Phone +49 511 2136-0
Fax +49 511 2136-269
www.aventics.com
info@aventics.com



Дополнительные адреса
можно найти на сайте
www.aventics.com/contact

**Официальный дистрибьютор
и системный интегратор
на территории Российской Федерации**

**ООО «Акетон»
www.pnshop.ru**

**+7 495 777-02-25
info@aketon.ru**

107241, Россия, г. Москва, ул. Иркутская, д. 1

www.pnshop.ru

**Локализованное в России сборочное производство
блоков подготовки сжатого воздуха и
пневмоостровов AVENTICS**

Используйте представленную продукцию AVENTICS только в промышленном секторе. Перед началом использования изделия внимательно и полностью прочитайте документацию по изделию. Соблюдайте действующие инструкции и законы соответствующей страны. Для гарантии безопасного использования изделий при их интеграции в установки учитывайте данные изготовителя системы.

Приведенные данные служат исключительно для описания изделия. Наши данные не могут быть использованы для заключения относительно определенного свойства или пригодности для определенной области применения. Данная информация не освобождает пользователя от собственных оценок и самостоятельных проверок. Необходимо учитывать, что изделия подвергаются естественному процессу износа и старения.

29-06-2016

Конфигурация на титульном листе представлена в качестве примера. Поставляемое изделие может отличаться от изображения на рисунке. Компания сохраняет за собой право на внесение изменений. © AVENTICS S.à r.l., все права сохраняются, в том числе в случае заявки на предоставление правовой охраны. Любое право распоряжения, такое как право копирования и передачи сохраняется за нами. PDF он-лайн