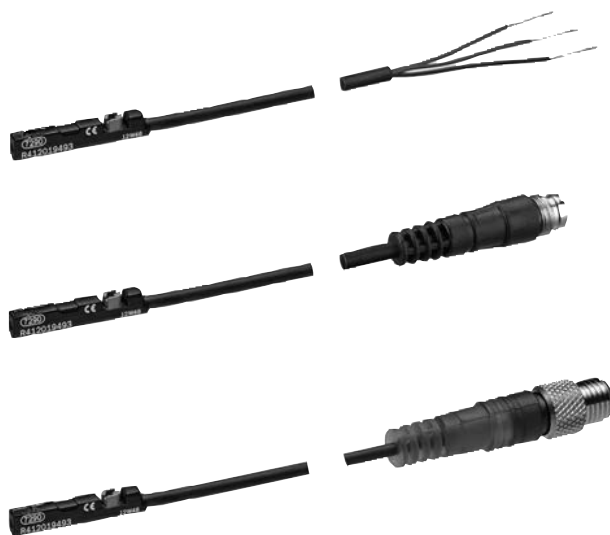


Датчики ► Датчики положения






## Серия ST4

Каталог






Датчики ► Датчики положения



**Серия ST4**
**ST4**

	Датчик, Серия ST4 ► с кабелем ► открытые концы кабеля, 3-конт.	4
	Датчик, Серия ST4 ► 4 мм C-паз ► с кабелем ► Разъем, M8, 3-конт.	6
	Датчик, Серия ST4 ► 4 мм C-паз ► с кабелем ► Разъем, M8, 3-конт., с винтом с накатанной головкой	8
	Датчик, Серия ST4 ► 4 мм C-паз ► с кабелем ► Разъем, M8, 3-конт., открытые концы кабеля, Разъем, M8, 3-конт., с винтом с накатанной головкой ► С продлением импульса	10
	Датчик, Серия ST4 ► 4 мм C-паз ► с кабелем ► Разъем, M12, 3-конт., с винтом с накатанной головкой	12

**ST4-2P**





	Датчики, Серия ST4-2P ► 4 мм C-паз ► Количество точек переключения:2 ► с кабелем ► Концы кабеля зачищены облужены, 4-конт. ► электронный PNP	14
	Датчики, Серия ST4-2P ► 4 мм C-паз ► Количество точек переключения:2 ► с кабелем ► Разъем, M8x1, 4-конт., с винтом с накатанной головкой ► электронный PNP	16
	Датчики, Серия ST4-2P ► 4 мм C-паз ► Количество точек переключения:2 ► с кабелем ► Разъем, M12x1, 4-конт., с винтом с накатанной головкой ► электронный PNP ► IO-Link	17

**Принадлежности**
**ST4**

	Крепление датчика, Серия CB1 ► для Серия ST4, ST6 ► для установки на цилиндрах MNI, ICM, CSL-RD	19
	Соединительный кабель, Серия CN2 ► Гнездо, M8, 3-конт., прямой ► открытые концы кабеля, 3-конт.	19

Датчики ▶ Датчики положения

**Серия ST4**

	Соединительный кабель, Серия CN2 ▶ Гнездо, M8x1, 3-конт., под углом ▶ открытые концы кабеля, 3-конт.	21
	Соединительный кабель, Серия CN2 ▶ Разъем, M8x1, 3-конт., прямой ▶ Гнездо, M8x1, 3-конт., прямой	22
<b>ST4-2P</b>		
	Соединительный кабель, Серия CN2 ▶ Гнездо, M8x1, 4-конт., прямой ▶ открытые концы кабеля, 4-конт.	24
	Соединительный кабель, Серия CN2 ▶ Гнездо, M8x1, 4-конт., под углом ▶ открытые концы кабеля, 4-конт.	25

## Датчик, Серия ST4

► с кабелем ► открытые концы кабеля, 3-конт.



21304

## Сертификаты

Окружающая температура мин./макс.  
 Степень защиты  
 Точность точки переключения [мм]  
 Комбинационная логика  
 Область индикации  
 Светодиодный индикатор состояния  
 Вибропрочность  
 Сопротивление удару  
 Крепежный винт

UL (Underwriters Laboratories)  
 cULus  
 RoHS

См. таблицу внизу  
 IP65, IP67

±0,1

Н.О. (закрывающий контакт)

СДИ (светодиод)

Желтый

10 - 55 Гц, 1 мм

30 г / 11 мс

Комбинация: Прорезь и внутренний шестигранник


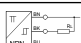
## Материалы:

Корпус  
 Оболочка кабеля

Полиамид, армированный стекловолокном  
 Полиуретан

## Технические примечания

- Не допускается превышать макс. коммутационную способность.

	Тип контакта	Длина кабеля	Рабочее напряжение пост. тока мин./макс.	Падение напряжения U при I макс.	Ток переключения пост. ток, макс.	Ток переключения пер. ток, макс.	Окружающая температура мин./макс.	Номер материала
		[m]			[A]	[A]	[°C]	
	Геркон	3 5	5 / 30	I*Rs	0,13	0,13	-30°C / +80°C	<b>R412019488</b> <b>R412019489</b>
	электронный PNP	3 5	10 / 30	≤ 2,5 V	0,1	-	-30°C / +80°C -30°C / -30°C	<b>R412019680</b> <b>R412019681</b>
	электронный NPN	3 5	10 / 30	≤ 2,5 V	0,1	-	-30°C / +80°C	<b>R412019684</b> <b>R412019685</b>

Номер материала	Включаемая мощность
<b>R412019488</b> <b>R412019489</b>	3 Вт / 3 ВА
<b>R412019680</b> <b>R412019681</b>	-
<b>R412019684</b> <b>R412019685</b>	-

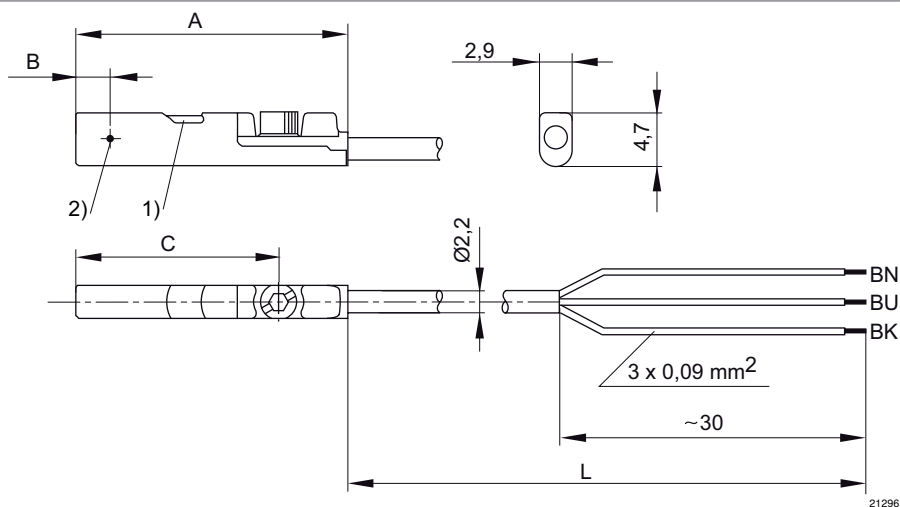
Место соединения: открытые концы кабеля; 3-конт.  
 с защитой от короткого замыкания / С защитой от переплюсовки

Датчики &gt; Датчики положения

## Датчик, Серия ST4

&gt; с кабелем &gt; открытые концы кабеля, 3-конт.

## Габариты



1) Светодиод LED 2) Точка переключения  
 L = Длина кабеля  
 BN = коричневый, BK = черный, BU = синий

Номер материала	A	B	C									
R412019488	26,3	6,3	20,3									
R412019489	26,3	6,3	20,3									
R412019680	23,7	2,8	17,7									
R412019681	23,7	2,8	17,7									
R412019684	23,7	2,8	17,7									
R412019685	23,7	2,8	17,7									

Датчики ► Датчики положения

## Датчик, Серия ST4

► 4 мм C-паз ► с кабелем ► Разъем, M8, 3-конт.



21305

## Сертификаты

UL (Underwriters Laboratories)

cULus

RoHS

Окружающая температура мин./макс.

-30 °C / +80 °C

Степень защиты

IP65, IP67

Точность точки переключения [мм]

±0,1

Комбинационная логика

Н.О. (закрывающий контакт)

Область индикации

СДИ (светодиод)

Светодиодный индикатор состояния

Желтый

Вибропрочность

10 - 55 Гц, 1 мм

Сопротивление удару

30 г / 11 мс

Крепежный винт

Комбинация: Прорезь и внутренний шестигранник

## Материалы:

Корпус




Полиамид, армированный стекловолокном

Оболочка кабеля

Полиуретан

## Технические примечания

- Не допускается превышать макс. коммутационную способность.

	Тип контакта	Длина кабеля	Рабочее напряжение пост. тока мин./макс.	Падение напряжения U при I <sub>макс.</sub>	Ток переключения пост. ток, макс.	Ток переключения пер. ток, макс.	Включаемая мощность	Номер материала
		[m]	[V пост. тока]		[A]	[A]		
	Геркон	0,3	5 / 30	I*Rs	0,13	0,13	3 Вт / 3 ВА	<b>R412019682</b>
	электронный PNP	0,3	10 / 30	≤ 2,5 V	0,1	-	-	<b>R412019683</b>
	электронный NPN	0,3	10 / 30	≤ 2,5 V	0,1	-	-	<b>R412019694</b>

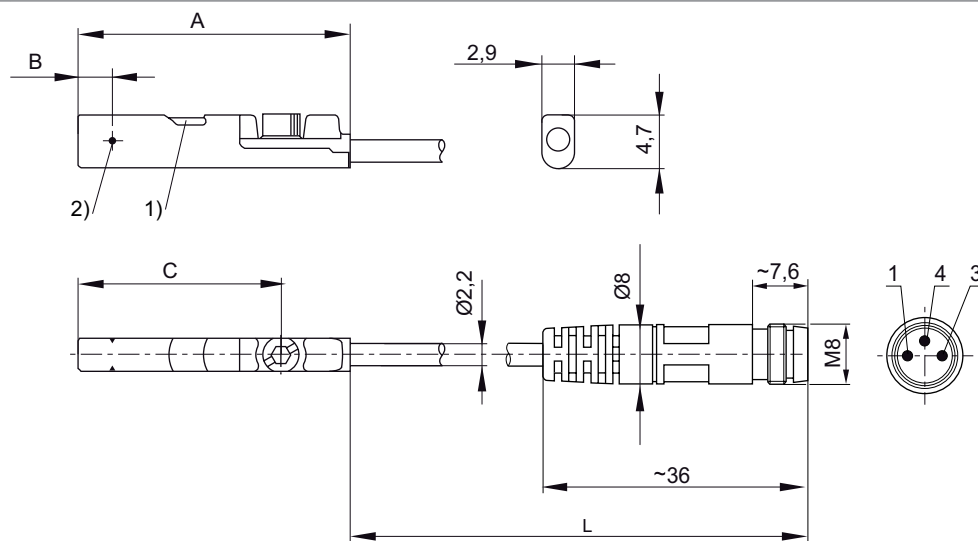
Место соединения: Разъем; M8; 3-конт.

с защитой от короткого замыкания / С защитой от переплюсовки

Датчики &gt; Датчики положения

**Датчик, Серия ST4**

&gt; 4 мм С-паз &gt; с кабелем &gt; Разъем, М8, 3-конт.

**Габариты**

21297

1) Светодиод LED 2) Точка переключения

L = Длина кабеля

Распределение штыр. выводов: 1 = (+), 3 = (-), 4 = (ВЫХ)

Номер материала	A	B	C									
R412019682	26,3	6,3	20,3									
R412019683	23,7	2,8	17,7									
R412019694	23,7	2,8	17,7									

## Датчик, Серия ST4

► 4 мм С-паз ► с кабелем ► Разъем, М8, 3-конт., с винтом с накатанной головкой



21306

## Сертификаты

Окружающая температура мин./макс.  
 Степень защиты  
 Точность точки переключения [мм]  
 Комбинационная логика  
 Область индикации  
 Светодиодный индикатор состояния  
 Вибропрочность  
 Сопротивление удару  
 Крепежный винт

UL (Underwriters Laboratories)

cULus

RoHS

-30 °C / +80 °C

IP65, IP67

±0,1

Н.О. (закрывающий контакт)

СДИ (светодиод)

Желтый

10 - 55 Гц, 1 мм

30 г / 11 мс

Комбинация: Прорезь и внутренний шестигранник

## Материалы:

Корпус

Оболочка кабеля

Полиамид, армированный стекловолокном

Полиуретан

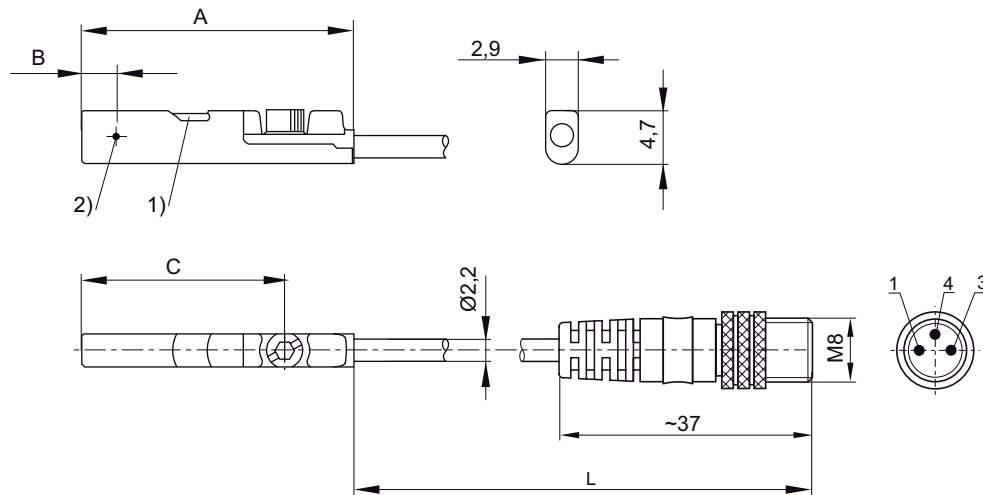
## Технические примечания

- Не допускается превышать макс. коммутационную способность.

	Тип контакта	Длина кабеля	Рабочее напряжение пост. тока мин./макс.	Падение напряжения U при I макс.	Ток переключения пост. ток, макс.	Ток переключения пер. ток, макс.	Включаемая мощность	Номер материала
					[A]	[A]		
	Геркон	0,3 0,5	5 / 30	I*Rs	0,13	0,13	3 Вт / 3 ВА	<b>R412019490</b> <b>R412019686</b>
	электронный PNP	0,3 0,5	10 / 30	≤ 2,5 V	0,1	-	-	<b>R412019493</b> <b>R412019687</b>

Место соединения: Разъем; М8; 3-конт.; с винтом с накатанной головкой  
 с защитой от короткого замыкания / С защитой от переполусовки

## Габариты



21298

1) Светодиод LED 2) Точка переключения

L = Длина кабеля

Распределение штыр. выводов: 1 = (+), 3 = (-), 4 = (ВЫХ)

Номера материалов, выделенные полужирным шрифтом, имеются на центральном складе в Германии. Более подробные данные см. «корзину покупок».

Каталог пневматического оборудования, в формате PDF в сети, по состоянию на 2016-09-26, © AVENTICS S.à r.l., оставляем за собой право на внесение изменений



Датчики > Датчики положения

### Датчик, Серия ST4

> 4 мм С-паз > с кабелем > Разъем, M8, 3-конт., с винтом с накатанной головкой

Номер материала	A	B	C									
R412019490	26,3	6,3	20,3									
R412019686	26,3	6,3	20,3									
R412019493	23,7	2,8	17,7									
R412019687	23,7	2,8	17,7									

### Датчик, Серия ST4

> 4 мм С-паз > с кабелем > Разъем, М8, 3-конт., открытые концы кабеля, Разъем, М8, 3-конт., с винтом с накатанной головкой > С продлением импульса



21305

## Сертификаты

UL (Underwriters Laboratories)  
cULus  
RoHS

Окружающая температура мин./макс.

-30 °C / +80 °C

Степень защиты

IP65, IP67

Точность точки переключения [мм]

±0,1

Комбинационная логика

Н.О. (закрывающий контакт)

Импульсное удлинение

20 ms

Область индикации

СДИ (светодиод)

Светодиодный индикатор состояния

Желтый

Вибропрочность

10 - 55 Гц, 1 мм

Сопротивление удару

30 г / 11 мс

Крепежный винт

Комбинация: Прорезь и внутренний шестигранник

## Материалы:

Корпус

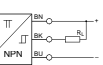
Полиамид, армированный стекловолокном

Оболочка кабеля

Полиуретан

#### Технические примечания

- Не допускается превышать макс. коммутационную способность.

	Тип контакта	Длина кабеля	Рабочее напряжение пост. тока	Падение напряжения U при I макс.	Ток переключения пост. ток, макс.	Прим.	Номер материала
			мин./макс.				
		[m]	[В пост. тока]		[A]		
	электронный NPN	0,3				1)	<b>R412024123</b>
	электронный PNP	5	10 / 30	≤ 2,5 V	0,1	2)	<b>R412024124</b>
	электронный PNP	0,3				3)	<b>R412024125</b>

1) Место соединения: Разъем; М8; 3-конт.

2) Место соединения: открытые концы кабеля

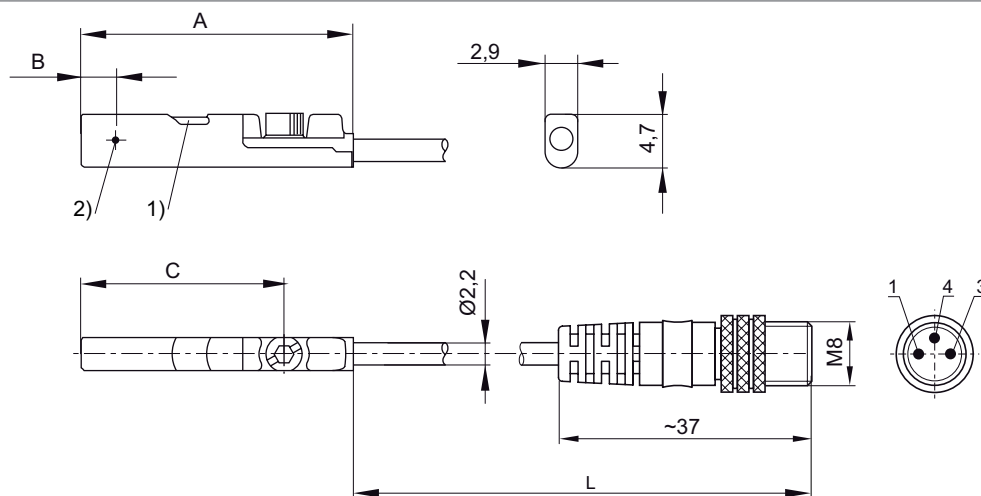
3) Место соединения: Разъем; М8; 3-конт.; с винтом с накатанной головкой

## Датчики &gt; Датчики положения

## Датчик, Серия ST4

> 4 мм С-паз > с кабелем > Разъем, M8, 3-конт., открытые концы кабеля, Разъем, M8, 3-конт., с винтом с накатанной головкой > С продлением импульса

## Габариты



21298

1) Светодиод LED 2) Точка переключения

L = Длина кабеля

Распределение штыр. выводов: 1 = (+), 3 = (-), 4 = (ВЫХ)

Номер материала	A	B	C									
R412024123	23,7	2,8	17,7									
R412024124	23,7	2,8	17,7									
R412024125	23,7	2,8	17,7									

## Датчик, Серия ST4

► 4 мм С-паз ► с кабелем ► Разъем, M12, 3-конт., с винтом с накатанной головкой



21306

## Сертификаты

Окружающая температура мин./макс.  
 Степень защиты  
 Точность точки переключения [мм]  
 Комбинационная логика  
 Область индикации  
 Светодиодный индикатор состояния  
 Вибропрочность  
 Сопротивление удару  
 Крепежный винт

UL (Underwriters Laboratories)

cULus

RoHS

-30 °C / +80 °C

IP65, IP67

±0,1

Н.О. (закрывающий контакт)

СДИ (светодиод)

Желтый

10 - 55 Гц, 1 мм

30 г / 11 мс

Комбинация: Прорезь и внутренний шестигранник

## Материалы:

Корпус  
 Оболочка кабеля

Полиамид, армированный стекловолокном

Полиуретан

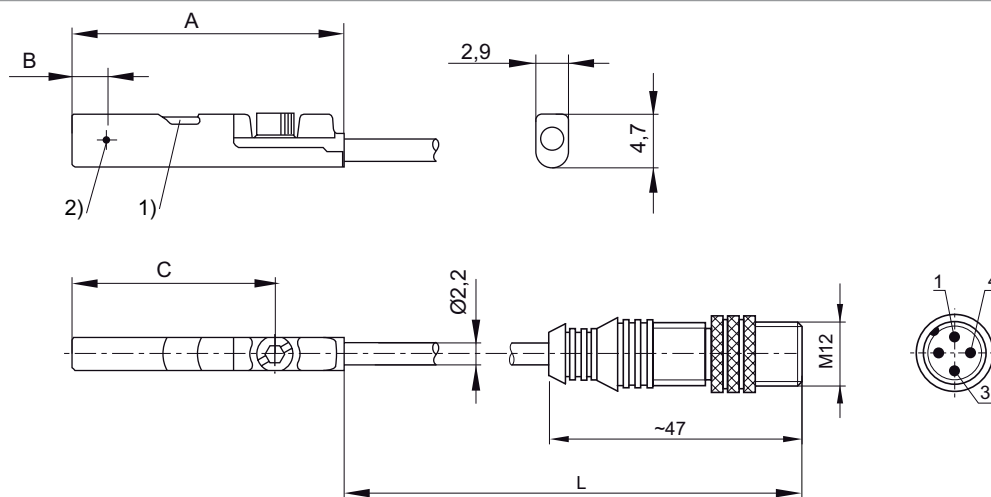
## Технические примечания

■ Не допускается превышать макс. коммутационную способность.

Тип контакта	Длина кабеля	Рабочее напряжение пост. тока мин./макс.	Падение напряжения U при I макс.	Ток переключения пост. ток, макс.	Ток переключения пер. ток, макс.	Включаемая мощность	Номер материала
	[m]			[A]	[A]		
Геркон	0,3	5 / 30	I*Rs	0,13	0,13	3 Вт / 3 ВА	<b>R412019688</b>
электронный PNP	0,3	10 / 30	≤ 2,5 V	0,1	-	-	<b>R412019689</b>

Место соединения: Разъем; M12; 3-конт.; с винтом с накатанной головкой  
 с защитой от короткого замыкания / С защитой от переплюсовки

## Габариты



21299

1) Светодиод LED 2) Точка переключения

L = Длина кабеля

Распределение штыр. выводов: 1 = (+), 3 = (-), 4 = (Вых)

Номера материалов, выделенные полужирным шрифтом, имеются на центральном складе в Германии. Более подробные данные см. «корзину покупок».

Каталог пневматического оборудования, в формате PDF в сети, по состоянию на 2016-09-26, © AVENTICS S.à r.l., оставляем за собой право на внесение изменений

Датчики > Датчики положения

### Датчик, Серия ST4

> 4 мм С-паз > с кабелем > Разъем, M12, 3-конт., с винтом с накатанной головкой

Номер материала	A	B	C									
R412019688	26,3	6,3	20,3									
R412019689	23,7	2,8	17,7									

Датчики ► Датчики положения

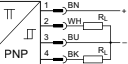
### Датчики, Серия ST4-2P

► 4 мм С-паз ► Количество точек переключения:2 ► с кабелем ► Концы кабеля зачищены облужены, 4-конт. ► электронный PNP



00133721

Сертификаты	cULus RoHS
Окружающая температура мин./макс.	-20° C / +75° C
Степень защиты	IP65, IP67
Потребление тока	<15 mA
Рабочее напряжение пост. тока мин./макс.	12 В пост. тока - 30 В пост. тока
Стабильность повторяемости макс. диапазон измерений	0,1 mT
Гистерезис	1 mT
Комбинационная логика	Н.О. (закрывающий контакт)
Область индикации	СДИ (светодиод)
Светодиодный индикатор состояния	Желтый
Область индикации	2 СДИ (светодиодная индикация)
Вибропрочность	10 - 55 Гц, 1 мм
Сопротивление удару	30 г / 11 мс
Крепежный винт	с внутренним шестигранником
Материалы:	
Корпус	Полиамид
Оболочка кабеля	Полиуретан

	Тип контакта	Длина кабеля	Зона обнаружения Макс.	Падение напряжения U при I макс.	Ток переключения пост. ток, макс.	Номер материала
		[m]	[mm]		[A]	
	электронный PNP	2	50	≤ 2,2 V	0,15	<b>R412010139</b>

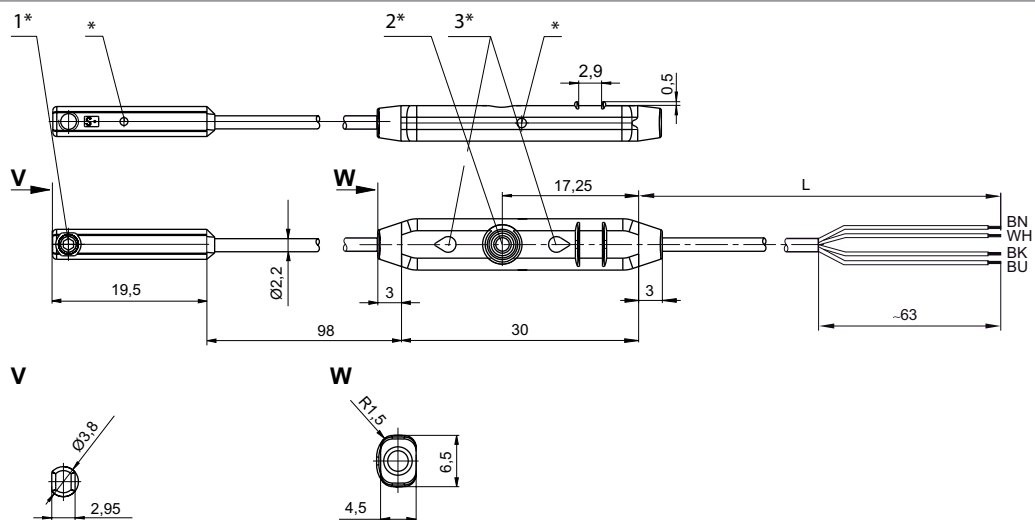
Место соединения: Концы кабеля зачищены облужены; 4-конт. с защитой от короткого замыкания / С защитой от переполюсовки

## Датчики &gt; Датчики положения

## Датчики, Серия ST4-2P

> 4 мм С-паз > Количество точек переключения:2 > с кабелем > Концы кабеля зачищены облужены,  
4-конт. > электронный PNP

## Габариты



00133789

1\* = Крепежный винт 2\* = Кнопка обучения 3\* = Светодиод

L = Длина кабеля

(1) BN=коричневый

(2) WH=белый

(3) BU=синий

(4) BK=черный

\* Точка переключения

## Датчики ► Датчики положения

## Датчики, Серия ST4-2P

► 4 мм С-паз ► Количество точек переключения: 2 ► с кабелем ► Разъем, M8x1, 4-конт., с винтом с накатанной головкой ► электронный PNP



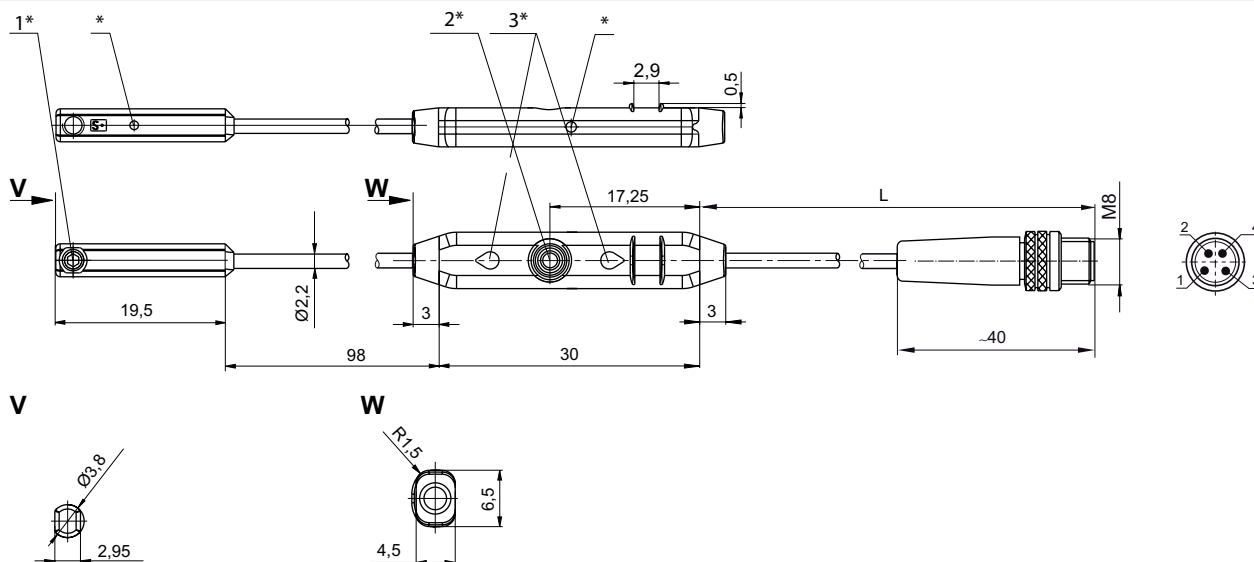
00133721

Сертификаты	cULus RoHS
Окружающая температура мин./макс.	-20 °C / +75 °C
Степень защиты	IP65, IP67
Потребление тока	<15 mA
Рабочее напряжение пост. тока мин./макс.	12 В пост. тока - 30 В пост. тока
Стабильность повторяемости макс. диапазон измерений	0,1 mT
Гистерезис	1 mT
Комбинационная логика	Н.О. (закрывающий контакт)
Область индикации	СДИ (светодиод)
Светодиодный индикатор состояния	Желтый
Область индикации	2 СДИ (светодиодная индикация)
Вибропрочность	10 - 55 Гц, 1 мм
Сопротивление удару	30 г / 11 мс
Крепежный винт	с внутренним шестигранником
Материалы:	
Корпус	Полиамид
Оболочка кабеля	Полиуретан

	Тип контакта	Длина кабеля	Зона обнаружения Макс.	Падение напряжения U при I макс.	Номер материала
		[m]	[mm]		
	электронный PNP	0,3	50	≤ 2,2 V	<b>R412010140</b>

Место соединения: Разъем; M8x1; 4-конт.; с винтом с накатанной головкой  
с защитой от короткого замыкания / С защитой от переплюсовки

## Габариты



1\* = Крепежный винт 2\* = Кнопка обучения 3\* = Светодиод

L = Длина кабеля

Распределение штыр. выводов: 1 = (+), 2 = (OUT), 3 = (-), 4 = (OUT)

\* Точка переключения

00133790

Номера материалов, выделенные полужирным шрифтом, имеются на центральном складе в Германии. Более подробные данные см. «корзину покупок».

Каталог пневматического оборудования, в формате PDF в сети, по состоянию на 2016-09-26, © AVENTICS S.à r.l., оставляем за собой право на внесение изменений



## Датчики &gt; Датчики положения

## Датчики, Серия ST4-2P

> 4 мм С-паз > Количество точек переключения:2 > с кабелем > Разъем, M12x1, 4-конт., с винтом с накатанной головкой > электронный PNP > IO-Link



00133721

Сертификаты	cULus RoHS
Окружающая температура мин./макс.	-20°C / +75°C
Степень защиты	IP67
Потребление тока	<15 mA
Рабочее напряжение пост. тока мин./макс.	12 В пост. тока - 30 В пост. тока
Стабильность повторяемости макс. диапазон измерений	0,1 mT
Гистерезис	1 mT
Комбинационная логика	Н.О. (закрывающий контакт)
Светодиодный индикатор состояния	Желтый
Область индикации	2 СДИ (светодиодная индикация)
Вибропрочность	10 - 55 Гц, 1 мм
Сопротивление удару	30 г / 11 мс
Крепежный винт	с внутренним шестигранником
Материалы:	
Корпус	Полиамид
Оболочка кабеля	Полиуретан

## Технические примечания

- Описание устройства IO-Link Device Description (IODD) для датчика приближения ST4-2P доступно для скачивания в медиа-центре (Media Centre).

	Тип контакта	Длина кабеля [m]	Зона обнаружения Макс. [mm]	Падение напряжения U при I макс.	Номер материала
	электронный PNP	0,3	50	≤ 2,2 V	<b>R412023459</b>

Место соединения: Разъем; M12x1; 4-конт.; с винтом с накатанной головкой

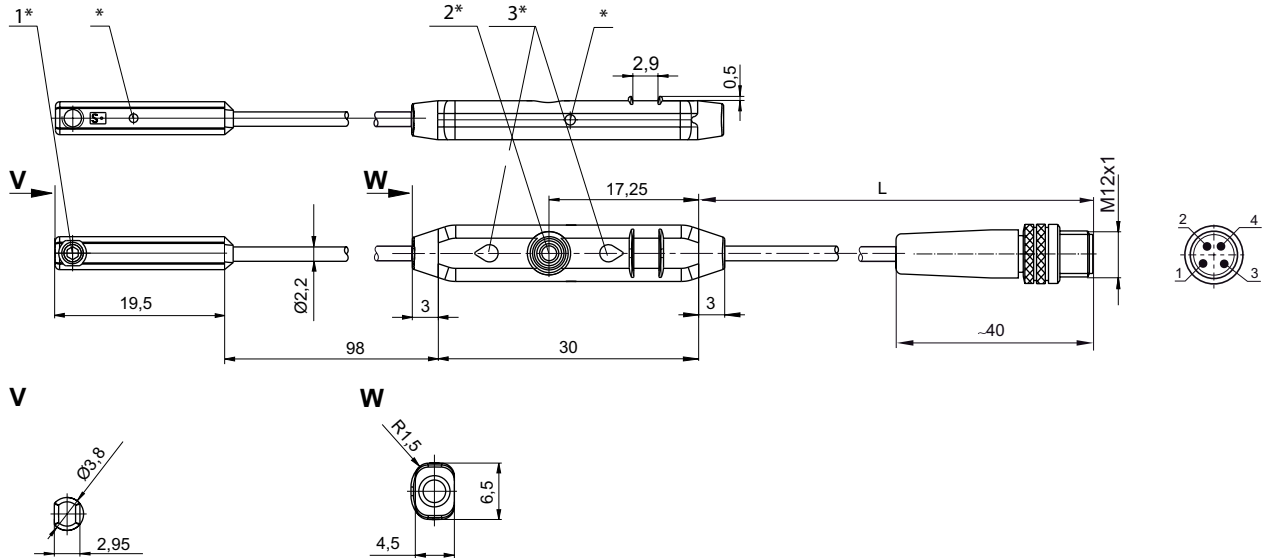
Защита от обрыва провода / Устойчивость к короткому замыканию / Защита от неправильной полярности / Подавление пускового импульса

Датчики ► Датчики положения

### Датчики, Серия ST4-2P

► 4 мм С-паз ► Количество точек переключения: 2 ► с кабелем ► Разъем, M12x1, 4-конт., с винтом с накатанной головкой ► электронный PNP ► IO-Link

#### Габариты



00133790\_a

1\* = Крепежный винт 2\* = Кнопка обучения 3\* = Светодиод

L = Длина кабеля

Распределение штыр. выводов: 1 = (+), 2 = (ВЫХ), 3 = (-), 4 = (ВЫХ) IO-Link

\* Точка переключения

Датчики ► Датчики положения

## Датчики, Серия ST4

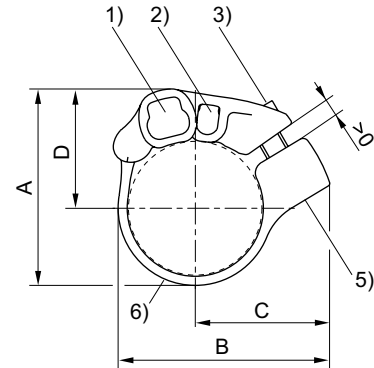
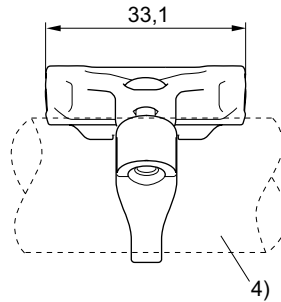
### Принадлежности

### Крепление датчика, Серия CB1

► для Серия ST4, ST6 ► для установки на цилиндрах MNI, ICM, CSL-RD



IM0043439



IM0043824

1) Паз датчика для ST6 2) Паз датчика для ST4 3) Крепежный винт (из нержавеющей стали) 4) Корпус цилиндра 5) Резьбовая вставка (из нержавеющей стали) 6) Хомут с зажимом

Номер материала	Цилиндр Ø [mm]	Для серии	A	B	C	D	Материал	Вес [kg]
<b>R412021791</b>	16	ST4, ST6	27,7	32,5	22,1	17,3	Полиамид Нержавеющая сталь	0,007
<b>R412021792</b>	20	ST4, ST6	32,4	35	22,4	19,7	Полиамид Нержавеющая сталь	0,007
<b>R412021793</b>	25	ST4, ST6	37,4	39,5	24,3	22,2	Полиамид Нержавеющая сталь	0,007
Номер материала	Поставляемое количество [шт.]							
<b>R412021791</b>	1							
<b>R412021792</b>	1							
<b>R412021793</b>	1							

### Соединительный кабель, Серия CN2

► Гнездо, M8, 3-конт., прямой ► открытые концы кабеля, 3-конт.

Окружающая температура мин./макс.

-40°C / +85°C

Степень защиты

IP65

Материалы:

Оболочка кабеля

Полиуретан



00107009\_b

## Датчики, Серия ST4

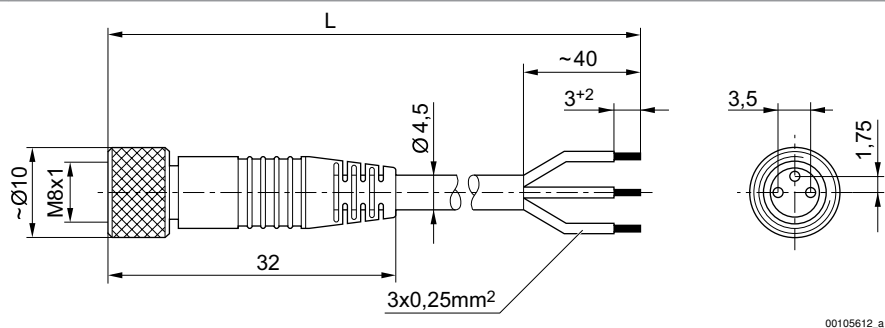
### Принадлежности

#### Технические примечания

- Указанная степень защиты действительна исключительно в смонтированном и проверенном состоянии.

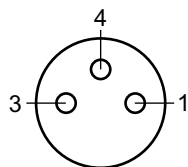
Ток, макс.	Количество полюсов	Сечение провода	Кабель-Ø	Длина кабеля L	Вес	Номер материала
[A]		[мм <sup>2</sup> ]	[мм]	[м]	[кг]	
4	3	0,24	4,5	3	0,091	<b>1834484166</b>
				5	0,145	<b>1834484168</b>
				10	0,33	<b>1834484247</b>

#### Габариты



L = Длина

#### Схема полюсов



Buchse\_3-polig

- (1) BN=коричневый
- (3) BU=синий
- (4) BK=черный

Датчики ▶ Датчики положения

## Датчики, Серия ST4

### Принадлежности

## Соединительный кабель, Серия CN2

▶ Гнездо, M8x1, 3-конт., под углом ▶ открытые концы кабеля, 3-конт.



00107009\_c

Окружающая температура мин./макс. -40°C / +85°C  
 Степень защиты IP65

Материалы:  
 Оболочка кабеля Полиуретан

### Технические примечания

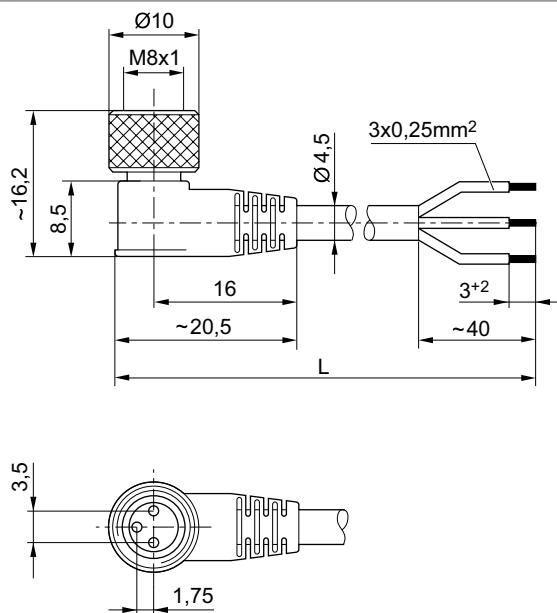
- Указанная степень защиты действительна исключительно в смонтированном и проверенном состоянии.

	Ток, макс.	Количество полюсов	Сечение провода	Кабель-Ø	Длина кабеля L	Вес	Номер материала
	[А]		[мм <sup>2</sup> ]	[мм]	[м]	[кг]	
	4	3	0,24	4,5	3	0,092	<b>1834484167</b>
					5	0,141	<b>1834484169</b>
					10	0,276	<b>1834484248</b>

## Датчики, Серия ST4

Принадлежности

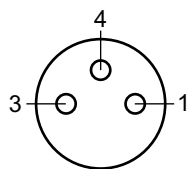
### Габариты



00105612\_b

L = Длина

### Схема полюсов



Buchse\_3-polig

- (1) BN=коричневый
- (3) BU=синий
- (4) BK=черный

## Соединительный кабель, Серия CN2

► Разъем, M8x1, 3-конт., прямой ► Гнездо, M8x1, 3-конт., прямой



Степень защиты

IP68

Материалы:

Цвет корпуса

Черный

Оболочка кабеля

Поливинилхлорид

Цвет кабеля

Черный

00118679

Номера материалов, выделенные полужирным шрифтом, имеются на центральном складе в Германии. Более подробные данные см. «корзину покупок».

Каталог пневматического оборудования, в формате PDF в сети, по состоянию на 2016-09-26, © AVENTICS S.à r.l., оставляем за собой право на внесение изменений

## Датчики &gt; Датчики положения

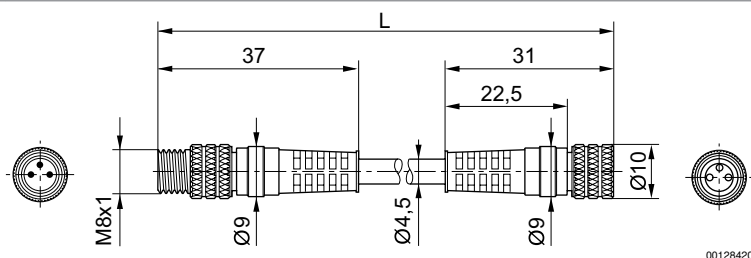
Датчики, Серия ST4  
Принадлежности

## Технические примечания

- Указанная степень защиты действительна исключительно в смонтированном и проверенном состоянии.

Количество полюсов	Кабель-Ø	Длина кабеля L	Вес	Номер материала
	[мм]	[м]	[кг]	
3	4,5	1	0,035	<b>8946203702</b>
		2	0,06	<b>8946203712</b>
		5	0,136	<b>8946203722</b>

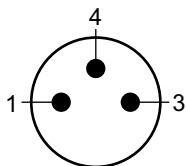
## Габариты



00128420

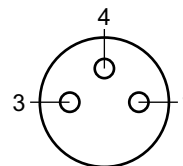
L = Длина

## Схема полюсов, разъем



Stecker\_3-polig

## Схема полюсов, гнездо



Buchse\_3-polig

- (1) BN=коричневый
- (3) BU=синий
- (4) BK=черный

Датчики ► Датчики положения

## Датчики, Серия ST4

Принадлежности

### Соединительный кабель, Серия CN2

► Гнездо, M8x1, 4-конт., прямой ► открытые концы кабеля, 4-конт.



00107009\_b

Окружающая температура мин./макс.	-40 °C / +85 °C
Степень защиты	IP65
Сечение провода	0,25 mm <sup>2</sup>

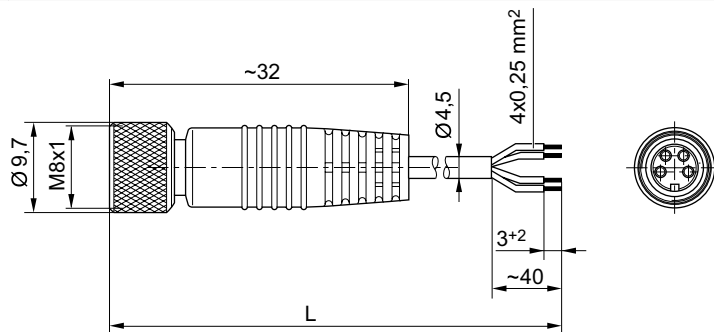
Материалы:	
Оболочка кабеля	Полиуретан

#### Технические примечания

- Указанная степень защиты действительна исключительно в смонтированном и проверенном состоянии.

	Рабочее напряжение	Количество полюсов	Кабель-Ø	Длина кабеля L	Номер материала
	Макс.				
	[В пост. тока]		[мм]	[м]	
	24	4	4,5	3	<b>1834484144</b>
				5	<b>1834484146</b>

#### Габариты



00127634\_1

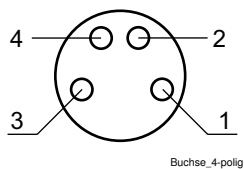
L = Длина



## Датчики ▶ Датчики положения

Датчики, Серия ST4  
Принадлежности

## Схема полюсов



- (1) BN=коричневый
- (2) WH=белый
- (3) BU=синий
- (4) BK=черный

## Соединительный кабель, Серия CN2

▶ Гнездо, M8x1, 4-конт., под углом ▶ открытые концы кабеля, 4-конт.



00107009\_c

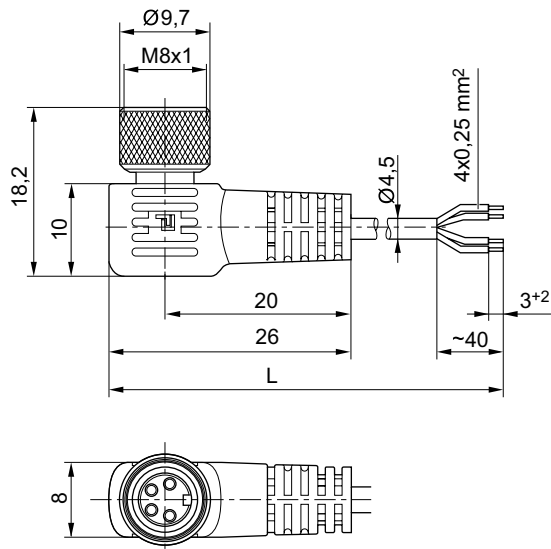
Окружающая температура мин./макс.	-40°C / +85°C
Степень защиты	IP65
Сечение провода	0,25 mm²
Материалы:	
Оболочка кабеля	Полиуретан

## Технические примечания

- Указанная степень защиты действительна исключительно в смонтированном и проверенном состоянии.

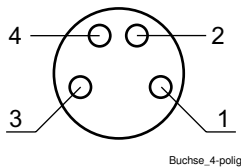
	Рабочее напряжение Макс.	Количество полюсов	Кабель-Ø	Длина кабеля L	Номер материала
	[В пост. тока]		[мм]	[м]	
<div style="border: 1px solid black; padding: 5px; display: inline-block;">           1 ) — BN            2 ) — WH            3 ) — BU            4 ) — BK         </div>	24	4	4,5	3	<b>1834484145</b>
				5	<b>1834484147</b>

**Датчики, Серия ST4**  
 Принадлежности

**Габариты**


00127634\_2

L = Длина

**Схема полюсов**


- (1) ВN=коричневый
- (2) WH=белый
- (3) ВU=синий
- (4) ВК=черный

AVENTICS GmbH  
Ulmer Straße 4  
30880 Laatzen, GERMANY  
Phone +49 511 2136-0  
Fax +49 511 2136-269  
www.aventics.com  
info@aventics.com



Дополнительные адреса  
можно найти на сайте  
www.aventics.com/contact

**Официальный дистрибьютор  
и системный интегратор  
на территории Российской Федерации**

**ООО «Акетон»  
www.pnshop.ru**

**+7 495 777-02-25  
info@aketon.ru**

**107241, Россия, г. Москва, ул. Иркутская, д. 1**

**[www.pnshop.ru](http://www.pnshop.ru)**

**Локализованное в России сборочное производство  
блоков подготовки сжатого воздуха и  
пневмоостровов AVENTICS**

Используйте представленную продукцию AVENTICS только в промышленном секторе. Перед началом использования изделия внимательно и полностью прочитайте документацию по изделию. Соблюдайте действующие инструкции и законы соответствующей страны. Для гарантии безопасного использования изделий при их интеграции в установки учитывайте данные изготовителя системы.

Приведенные данные служат исключительно для описания изделия. Наши данные не могут быть использованы для заключения относительно определенного свойства или пригодности для определенной области применения. Данная информация не освобождает пользователя от собственных оценок и самостоятельных проверок. Необходимо учитывать, что изделия подвергаются естественному процессу износа и старения.

29-06-2016

Конфигурация на титульном листе представлена в качестве примера. Поставляемое изделие может отличаться от изображения на рисунке. Компания сохраняет за собой право на внесение изменений. © AVENTICS S.à r.l., все права сохраняются, в том числе в случае заявки на предоставление правовой охраны. Любое право распоряжения, такое как право копирования и передачи сохраняется за нами. PDF он-лайн