

Блоки подготовки воздуха ► Блоки подготовки воздуха и компоненты

Регулирующий клапан, Серия NL2-RGS

► G 1/4 - G 3/8 ► Qn= 1500 l/min ► Управление: механический ► Подходит для ATEX



00107354

Монтажное положение	Произвольно
Рабочее давление мин./макс.	0,5 bar / 16 bar
Рабочая среда	Сжатый воздух Нейтральные газы
Температура среды мин./макс.	-10°C / +60°C
Окружающая температура мин./макс.	-10°C / +60°C
Тип регулятора	Мембранные регулирующие клапаны, может быть смонтирован в блок
Функция регулятора	со сбросом излишнего давления из вторичного контура при превышении давления настройки
Диапазон регулирования мин./макс.	См. таблицу внизу
Подача давления	односторонний
Материалы:	
Корпус	Цинковое литье под давлением
Передняя панель	Акрилонитрил-бутадиенстирол
Уплотнения	Акрилонитрил-бутадиен-каучук

Технические примечания

- Точка росы при номинальном давлении должна лежать, по крайней мере, на 15 °C ниже температуры окружающей и рабочей среды, и должна составлять макс. 3 °C.
- Заднее присоединение манометра регулирующего клапана закрыто заглушкой с запором, переднее – открыто. В зависимости от применения заказчиком может понадобиться вторая заглушка с запором. Пожалуйста, закажите отдельно (см. «Принадлежности»).
- Подходит для использования во взрывоопасных зонах 1,2,21,22
- Рекомендуемая предварительная фильтрация: 5 µm

	Присоединение	Qn	Диапазон регулирования		Вес	Прим.	Номер материала
			[l/min]	[bar]			
	G 1/4	1500	0,1 - 3		0,41	1)	0821302404
	G 1/4		0,2 - 6				0821302560
	G 1/4		0,5 - 10				0821302400
	G 3/8		0,1 - 3				0821302451
	G 3/8		0,2 - 6				0821302452
	G 3/8	1500	0,5 - 10		0,325	2)	0821302440
	G 1/4		0,1 - 3				0821302405
	G 1/4		0,2 - 6				0821302406
	G 1/4		0,5 - 10				0821302401
	G 3/8		0,1 - 3				0821302444
G 3/8	0,2 - 6		0821302453				
G 3/8	0,5 - 10		0821302441				

1) Манометр прилагается отдельно

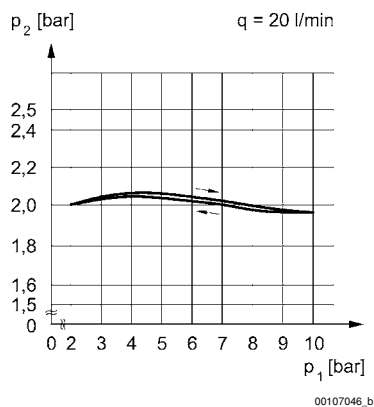
2) Манометр следует заказать отдельно

Номинальный расход Qn при вторичном давлении p2 = 6 бар и Δp = 1 бар

Регулирующий клапан, Серия NL2-RGS

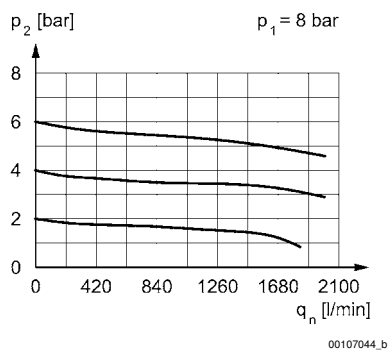
▶ G 1/4 - G 3/8 ▶ Qn= 1500 l/min ▶ Управление: механический ▶ Подходит для ATEX

Характеристика давления



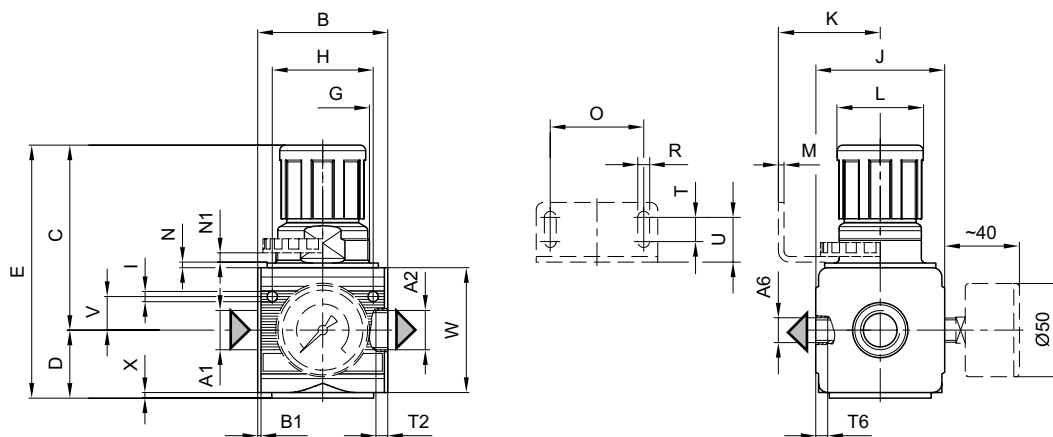
p_1 = рабочее давление; p_2 = вторичное давление; q = поток

Характеристика потока (диапазон регулирования p_2 : 0,5 - 10 бар)



p_1 = рабочее давление
 p_2 = вторичное давление
 q_n = номинальный расход

Габариты



00107355

Номера материалов, выделенные полужирным шрифтом, имеются на центральном складе в Германии. Более подробные данные см. «корзину покупок».

Каталог пневматического оборудования, в формате PDF в сети, по состоянию на 2016-12-07, © AVENTICS S.à r.l., оставляем за собой право на внесение изменений

Блоки подготовки воздуха ► Блоки подготовки воздуха и компоненты

Регулирующий клапан, Серия NL2-RGS

► G 1/4 - G 3/8 ► Qn= 1500 l/min ► Управление: механический ► Подходит для ATEX

A1	A2	A6	B	B1	C	D	E	G	H	I	J	K	L
G 1/4	G 1/4	G 1/4	48	1,5	67,5	27	94,5	M30x1,5	36	4,4	47	43,5	28
G 3/8	G 3/8	G 1/4	48	1,5	67,5	27	94,5	M30x1,5	36	4,4	47	43,5	28

A1	M	N	N1	O	R	T	T2	T6	U	V	W	X
G 1/4	3	3	3,5	38	5,4	8	9,5	7	18,5	12,3	52	1
G 3/8	3	3	3,5	38	5,4	8	9,5	7	18,5	12,3	52	1