

Фильтр, Серия NL2-FLS

► G 1/4 - G 3/8 ► Тонкость фильтрации: 5 µm ► Подходит для ATEX



00106910

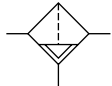
Конструкция	Стандартный фильтр, может быть смонтирован в блок
Монтажное положение	вертикальный
Рабочее давление мин./макс.	2 bar / 16 bar
Рабочая среда	Сжатый воздух Нейтральные газы
Температура среды мин./макс.	-10 °C / +60 °C
Окружающая температура мин./макс.	-10 °C / +60 °C
Объем резервуара фильтра	25 cm³
Элемент фильтра	заменяемый
Тонкость фильтрации	5 µm
Выпуск конденсата	См. таблицу внизу
Материалы:	
Корпус	Цинковое литье под давлением
Передняя панель	Акрилонитрил-бутадиенстирол
Уплотнения	Акрилонитрил-бутадиен-каучук
Вкладыш фильтра	Cellpor

Технические примечания

- Точка росы при номинальном давлении должна лежать, по крайней мере, на 15 °C ниже температуры окружающей и рабочей среды, и должна составлять макс. 3 °C.
- Подходит для использования во взрывоопасных зонах 1,2,21,22
- Твердые частицы загрязнения сжатого воздуха на выходе согл. ISO 8573-1: Класс 6

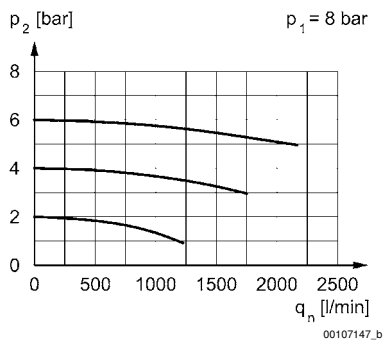
Фильтр, Серия NL2-FLS

► G 1/4 - G 3/8 ► Тонкость фильтрации: 5 µm ► Подходит для ATEX

	Присоединение	Qn	Выпуск конденсата	Ресиверы	Защитная сетка	Вес	Номер материала
		[l/min]				[kg]	
	G 1/4	2100	полуавтоматический, при отсутствии давления открыт	Поликарбонат	-	0,275	0821303400
	G 1/4		полуавтоматический, при отсутствии давления открыт	Поликарбонат	сталь	0,316	0821303401
	G 1/4		полуавтоматический, при отсутствии давления открыт	Цинковое литье под давлением со смотровым стеклом	-	0,45	0821303402
	G 1/4		автоматический, при отсутствии давления открыт	Поликарбонат	-	0,307	0821303403
	G 1/4		автоматический, при отсутствии давления открыт	Поликарбонат	сталь	0,348	0821303404
	G 1/4		автоматический, при отсутствии давления открыт	Цинковое литье под давлением со смотровым стеклом	-	0,482	0821303405
	G 3/8		полуавтоматический, при отсутствии давления открыт	Поликарбонат	-	0,275	0821303440
	G 3/8		полуавтоматический, при отсутствии давления открыт	Поликарбонат	сталь	0,316	0821303441
	G 3/8		полуавтоматический, при отсутствии давления открыт	Цинковое литье под давлением со смотровым стеклом	-	0,45	0821303442
	G 3/8		автоматический, при отсутствии давления открыт	Поликарбонат	-	0,307	0821303443
	G 3/8		автоматический, при отсутствии давления открыт	Поликарбонат	сталь	0,348	0821303444
	G 3/8		автоматический, при отсутствии давления открыт	Цинковое литье под давлением со смотровым стеклом	-	0,482	0821303445

Номинальный расход Qn при вторичном давлении p₂ = 6 бар и Δp = 1 бар

Расходная характеристика

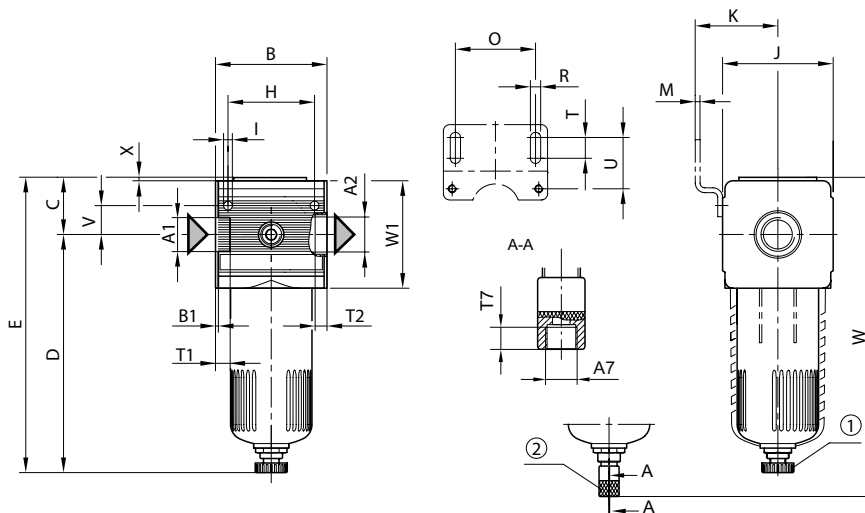


p₁ = рабочее давление
 p₂ = вторичное давление
 q_n = номинальный расход

Фильтр, Серия NL2-FLS

► G 1/4 - G 3/8 ► Тонкость фильтрации: 5 µm ► Подходит для ATEX

Габариты



00108138

- 1) Полуавтоматический спуск конденсата
- 2) Автоматический спуск конденсата

A1	A2	A7	B	B1	C	D	E	H	I	J	K	M	O
G 1/4	G 1/4	G 1/8	48	1,5	27,5	124,5	152	36	4,4	47	43,5	3	38
G 3/8	G 3/8	G 1/8	48	1,5	27,5	124,5	152	36	4,4	47	43,5	3	38

A1	R	T	T1	T2	T7	U	V	W	W1	X			
G 1/4	5,4	8	9,5	9,5	8,5	27,5	12,3	165	156	1,5			
G 3/8	5,4	8	9,5	9,5	8,5	27,5	12,3	165	156	1,5			