

Пневмораспределители ▶ С электрическим управлением

5/2-пневмораспределитель, Серия TC15

- ▶ $Q_n = 1500 \text{ l/min}$ ▶ Ширина клапана предварительного управления: 15 мм ▶ Трубное присоединение
- ▶ подвод сжатого воздуха: G 1/4 ▶ Электрическое присоединение: Разъем, ISO 15217, форма C
- ▶ Вспомогательное ручное дублирование: без фиксации ▶ с односторонним управлением, с двусторонним управлением



00137676

Конструкция	Золотниковый клапан, без перекрытия
Принцип уплотнения	с уплотнениями из эластичных материалов
Монтаж на планке/коллективного присоединения	P-планка
Рабочее давление мин./макс.	См. таблицу внизу
Давление управления мин./макс.	См. таблицу внизу
Окружающая температура мин./макс.	-10°C / +50°C
Температура среды мин./макс.	-10°C / +50°C
Рабочая среда	Сжатый воздух
Макс. величина частиц	5 μm
Содержание масла в сжатом воздухе	0 mg/m³ - 5 mg/m³
Номинальный поток Q_n	1500 l/min
Стандартное электрическое соединение	ISO 15217
Степень защиты C соединением	IP65
Длительность включения	100 %
Излучение помех согласно	EN 50081:1992
Момент затяжки крепежного винта	2,5 Nm
Вес	См. таблицу внизу
Материалы:	
Корпус	Полиамид, армированный стекловолокном
Уплотнения	Акрилонитрил-бутадиен-каучук; Гидрированный нитрил-бутадиен-каучук
Передняя панель	Полиамид, армированный стекловолокном

Технические примечания

- Не допускается падение давления ниже мин. управляющего давления, иначе возможны ложные переключения и выход клапанов из строя!
- Точка росы при номинальном давлении должна лежать, по крайней мере, на 15 °C ниже температуры окружающей и рабочей среды, и должна составлять макс. 3 °C.
- Содержание масла в сжатом воздухе должно быть постоянным в течение всего срока эксплуатации.
- Используйте только масло, разрешенное AVENTICS, см. главу „Техническая информация“.

Рабочее напряжение	Допуск напряжения	Потребляемая мощность	Мощность включения		Мощность удержания	
			пост. тока	пост. тока	Пер. ток 50 Гц	Пер. ток 60 Гц
		W	ВА	ВА	ВА	ВА
24 В	-10% / +10%	2	-	-	-	-
-	-	-	2,2	2	1,6	1,4

ВРУ	Присоединение сжатого воздуха				Рабочее напряжение	Потребляемая мощность	Мощность удержания	Мощность удержания	Номер материала
	Вход	Выход	Сброс сж.воздуха	Предварительное управление Выход					
						[W]	[ВА]	[ВА]	
	G 1/4	G 1/4	G 1/4	-	24 В	2	-	-	0820058101

Номера материалов, выделенные полужирным шрифтом, имеются на центральном складе в Германии. Более подробные данные см. «корзину покупок».

Каталог пневматического оборудования, в формате PDF в сети, по состоянию на 2017-03-08, © AVENTICS S.à r.l., оставляем за собой право на внесение изменений

5/2-пневмораспределитель, Серия TC15

► Q_n = 1500 l/min ► Ширина клапана предварительного управления: 15 мм ► Трубное присоединение

► подвод сжатого воздуха: G 1/4 ► Электрическое присоединение: Разъем, ISO 15217, форма С

► Вспомогательное ручное дублирование: без фиксации ► с односторонним управлением, с двусторонним управлением

	ВРУ	Присоединение сжатого воздуха				Рабочее напряжение	Потребляемая мощность	Мощность удержания	Мощность удержания	Номер материала
		Вход	Выход	Сброс сж. воздуха	Предварительное управление Выход					
						пост. тока	пост. тока	Пер. ток 50 Гц	Пер. ток 60 Гц	
							[W]	[ВА]	[ВА]	
		G 1/4	G 1/4	G 1/4	M5	24 В	2	-	-	0820058151
		G 1/4	G 1/4	G 1/4	-	24 В	2	-	-	0820058126 R422103064
		G 1/4	G 1/4	G 1/4	M5	24 В	2	-	-	0820058176 R422103066
		G 1/4	G 1/4	G 1/4	-	24 В	2	-	-	0820058601 R422103068
		G 1/4	G 1/4	G 1/4	M5	24 В	2	-	-	0820058651 R422103070

Номер материала	Мощность включения	Мощность включения	Пропускная способность		Номинальное сопротивление	Рабочее давление мин./макс.	Давление управления мин./макс.	Время включения	Время выключения	Вес
			b	c						
	Пер. ток 50 Гц	Пер. ток 60 Гц								
	[ВА]	[ВА]		[л/(с*бар)]	[Ω]	[бар]	[бар]	[мс]	[мс]	[кг]
0820058101	-	-	0,33	6,8	280	3 / 10	3 / 10	21	22	0,235 1)
0820058151	-	-	0,33	6,8	280	-0,9 / 10	3 / 10	21	22	0,235 2)
0820058126 R422103064	- 2,2	- 2	0,33	6,8	280 -	3 / 10	3 / 10	12	35	0,235 1); 3)
0820058176 R422103066	- 2,2	- 2	0,33	6,8	280 -	-0,9 / 10	3 / 10	12	35	0,235 2); 3)
0820058601 R422103068	- 2,2	- 2	0,33	6,8	280 -	2 / 10	2 / 10	10	10	0,263 1); 3)
0820058651 R422103070	- 2,2	- 2	0,33	6,8	280 -	-0,9 / 10	2 / 10	10	10	0,263 2); 3)

ВРУ = вспомогательное ручное управление

1) Предварительное управление: внутреннее

2) Предварительное управление: внешнее

3) Базовый клапан без катушки

Быстроразъемное соединение: Латунь, никелированная; Цинковое литье под давлением, хромированный

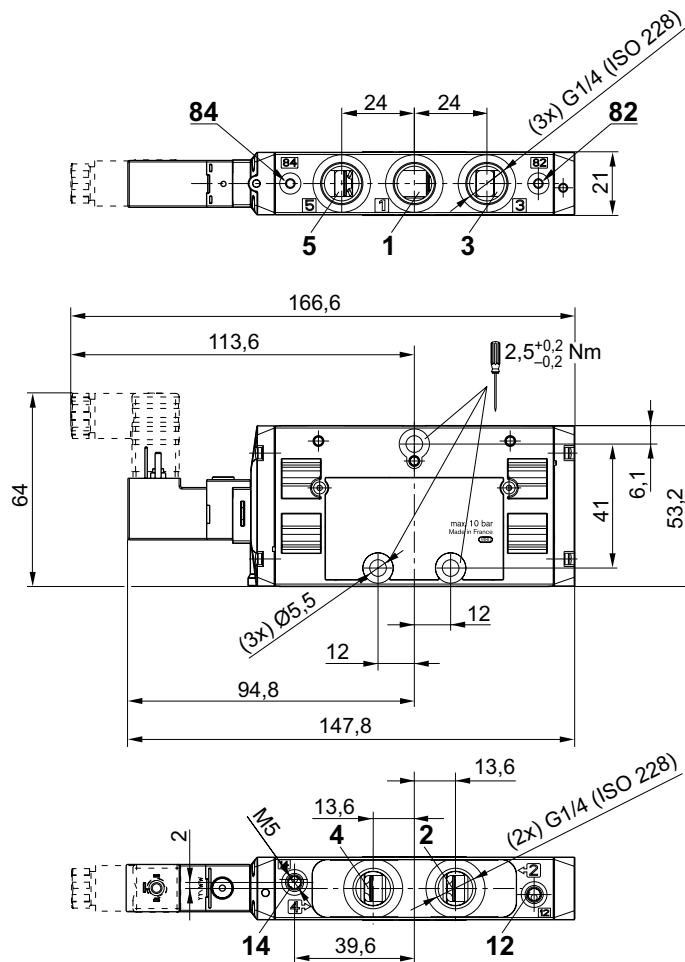
Номинальный расход Q_n при 6 бар и Δp = 1 бар

Пневмораспределители ▶ С электрическим управлением

5/2-пневмораспределитель, Серия TC15

- ▶ Qn = 1500 l/min ▶ Ширина клапана предварительного управления: 15 мм ▶ Трубное присоединение
- ▶ подвод сжатого воздуха: G 1/4 ▶ Электрическое присоединение: Разъем, ISO 15217, форма C
- ▶ Вспомогательное ручное дублирование: без фиксации ▶ с односторонним управлением, с двусторонним управлением

Габариты, с односторонним управлением

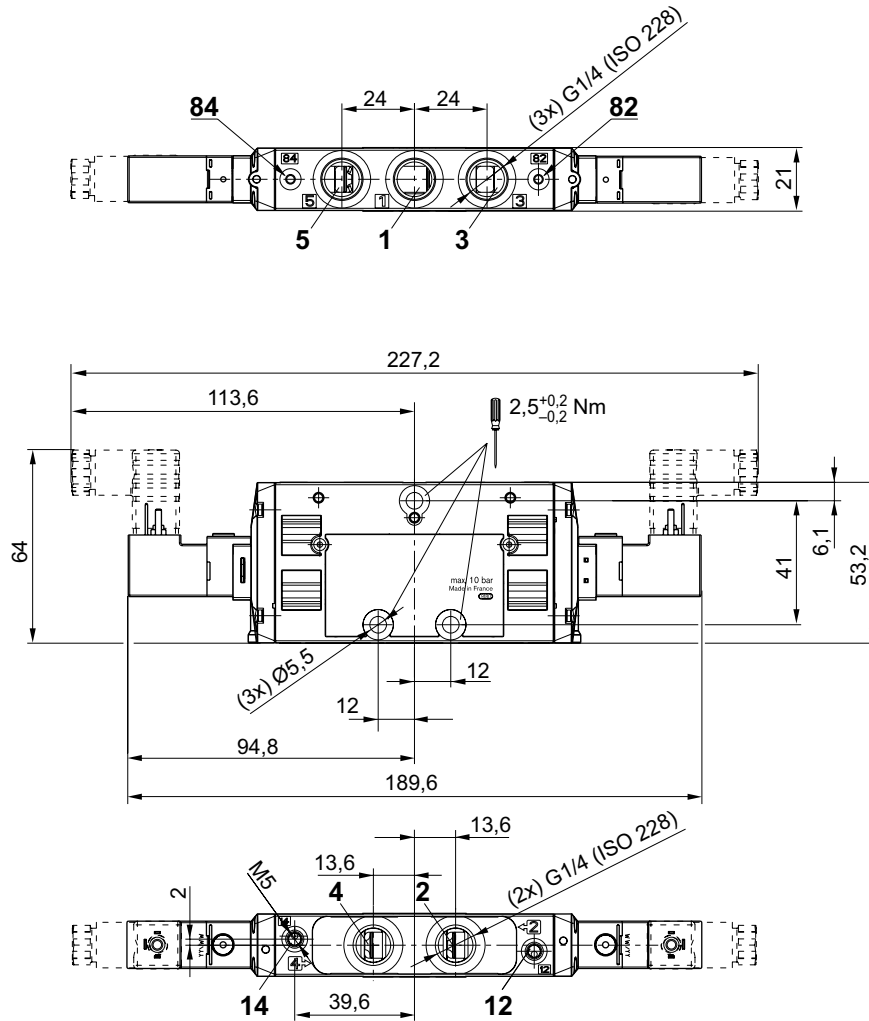


00111341

5/2-пневмораспределитель, Серия TC15

- ▶ $Q_n = 1500 \text{ l/min}$ ▶ Ширина клапана предварительного управления: 15 мм ▶ Трубное присоединение
- ▶ подвод сжатого воздуха: G 1/4 ▶ Электрическое присоединение: Разъем, ISO 15217, форма С
- ▶ Вспомогательное ручное дублирование: без фиксации ▶ с односторонним управлением, с двусторонним управлением

Габариты, двустороннего действия



00111342