

Пневмораспределители ▶ С электрическим управлением

3/2 -пневмораспределитель, Серия 589

- ▶ Qn = 520 - 750 l/min ▶ Н.З. ▶ Трубное присоединение ▶ подвод сжатого воздуха: Ø6x1 - Ø 8x1
- ▶ Электрическое присоединение: Разъем, ISO 15217, форма С ▶ Отдельный клапан ▶ Вспомогательное ручное дублирование: с фиксацией ▶ Предварительное управление: внутреннее



P589_460

Конструкция	Клапан
Принцип уплотнения	с уплотнениями из эластичных материалов
Рабочее давление мин./макс.	3 bar / 8 bar
Окружающая температура мин./макс.	-15 °C / +50 °C
Температура среды мин./макс.	-15 °C / +50 °C
Рабочая среда	Сжатый воздух
Макс. величина частиц	5 µm
Содержание масла в сжатом воздухе	0 mg/m³ - 1 mg/m³
Номинальный поток Qn	См. таблицу внизу
Степень защиты С соединением	IP65
	С защитой от переполсовки
Длительность включения	100 %
Тип. время включения	18 ms
Тип. время выключения	16 ms
Вес	0,093 kg
Материалы:	
Корпус	Полиамид
Уплотнения	Акрилонитрил-бутадиен-каучук; Полиуретан

Технические примечания

- Не допускается падение давления ниже мин. управляющего давления, иначе возможны ложные переключения и выход клапанов из строя!
- Точка росы при номинальном давлении должна лежать, по крайней мере, на 15 °C ниже температуры окружающей и рабочей среды, и должна составлять макс. 3 °C.
- Содержание масла в сжатом воздухе должно быть постоянным в течение всего срока эксплуатации.
- Используйте только масло, разрешенное AVENTICS, см. главу „Техническая информация“.
- При окружающей температуре до 40 °C макс. давление составляет 10 бар.
- Исполнения с напряжением менее 50 В пост. тока без защитного контакта.
- Рабочее давление в режиме вакуума, присоединение 1: минимум 3 бара, присоединение 3: минимум -0,95 бара

Рабочее напряжение			СДИ (светодиод)	Допуск напряжения		Потребляемая мощность	Мощность включения		Мощность удержания	
пост. тока	Пер. ток 50 Гц	Пер. ток 60 Гц		пост. тока	Пер. ток 60 Гц		пост. тока	Пер. ток 50 Гц	Пер. ток 60 Гц	Пер. ток 50 Гц
						W	ВА	ВА	ВА	ВА
12 В	-	-	-	-10% / +10%	-	1,6	-	-	-	-
24 В	-	-	-	-10% / +10%	-	1,6	-	-	-	-
24 В	-	-	Красный	-10% / +10%	-	1,7	-	-	-	-
-	24 В	24 В	-	-	-10% / +15%	-	3	2,6	2,2	1,8
-	110 В	110 В	-	-	-10% / +15%	-	4,2	3,4	3	2,4
-	230 В	230 В	-	-	-10% / +15%	-	3,2	2,8	2,3	2
-	230 В	230 В	Красный	-	-10% / +15%	-	3,4	3	2,5	2,2

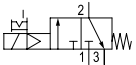
Номера материалов, выделенные полужирным шрифтом, имеются на центральном складе в Германии. Более подробные данные см. «корзину покупок».

Каталог пневматического оборудования, в формате PDF в сети, по состоянию на 2017-01-09, © AVENTICS S.à r.l., оставляем за собой право на внесение изменений

3/2 -пневмораспределитель, Серия 589

► Q_n = 520 - 750 l/min ► Н.З. ► Трубное присоединение ► подвод сжатого воздуха: Ø6x1 - Ø 8x1

► Электрическое присоединение: Разъем, ISO 15217, форма С ► Отдельный клапан ► Вспомогательное ручное дублирование: с фиксацией ► Предварительное управление: внутреннее

	ВРУ	Присоединение сжатого воздуха			Рабочее напряжение			Потребляемая мощность	Мощность удержания	Мощность удержания	Мощность включения	Номер материала				
		Вход	Выход	Сброс сж.воздуха	пост. тока	Пер. ток 50 Гц	Пер. ток 60 Гц						[W]	[VA]	[VA]	[VA]
		Ø6x1	Ø6x1		12 В	-	-	1,6	-	-	-	5894400210				
		Ø6x1	Ø6x1		24 В	-	-	1,6	-	-	-	5894400220				
		Ø6x1	Ø6x1		24 В	-	-	1,7	-	-	-	5894400620				
		Ø6x1	Ø6x1		-	24 В	24 В	-	2,2	1,8	3	5894405220				
		Ø6x1	Ø6x1		-	110 В	110 В	-	3	2,4	4,2	5894405270				
		Ø6x1	Ø6x1		-	230 В	230 В	-	2,3	2	3,2	5894405280				
		Ø6x1	Ø6x1	Ø 8x1	-	230 В	230 В	-	2,5	2,2	3,4	5894405680				
		Ø 8x1	Ø 8x1		12 В	-	-	1,6	-	-	-	5894600210				
		Ø 8x1	Ø 8x1		24 В	-	-	1,6	-	-	-	5894600220				
		Ø 8x1	Ø 8x1		24 В	-	-	1,7	-	-	-	5894600620				
		Ø 8x1	Ø 8x1		-	24 В	24 В	-	2,2	1,8	3	5894605220				
		Ø 8x1	Ø 8x1		-	110 В	110 В	-	3	2,4	4,2	5894605270				
		Ø 8x1	Ø 8x1		-	230 В	230 В	-	2,3	2	3,2	5894605280				
		Ø 8x1	Ø 8x1		-	230 В	230 В	-	2,5	2,2	3,4	5894605680				

Номер материала	Мощность включения	Q _n	СДИ (светодиод)		Прим.
			Пер. ток 60 Гц	[l/min]	
5894400210	-	520	-	-	-
5894400220	-	520	-	-	-
5894400620	-	520	Красный	-	1)
5894405220	2,6	520	-	-	-
5894405270	3,4	520	-	-	-
5894405280	2,8	520	-	-	-
5894405680	3	520	Красный	-	-
5894600210	-	750	-	-	-
5894600220	-	750	-	-	-
5894600620	-	750	Красный	-	1)
5894605220	2,6	750	-	-	-
5894605270	3,4	750	-	-	-
5894605280	2,8	750	-	-	-
5894605680	3	750	Красный	-	-

ВРУ = вспомогательное ручное управление

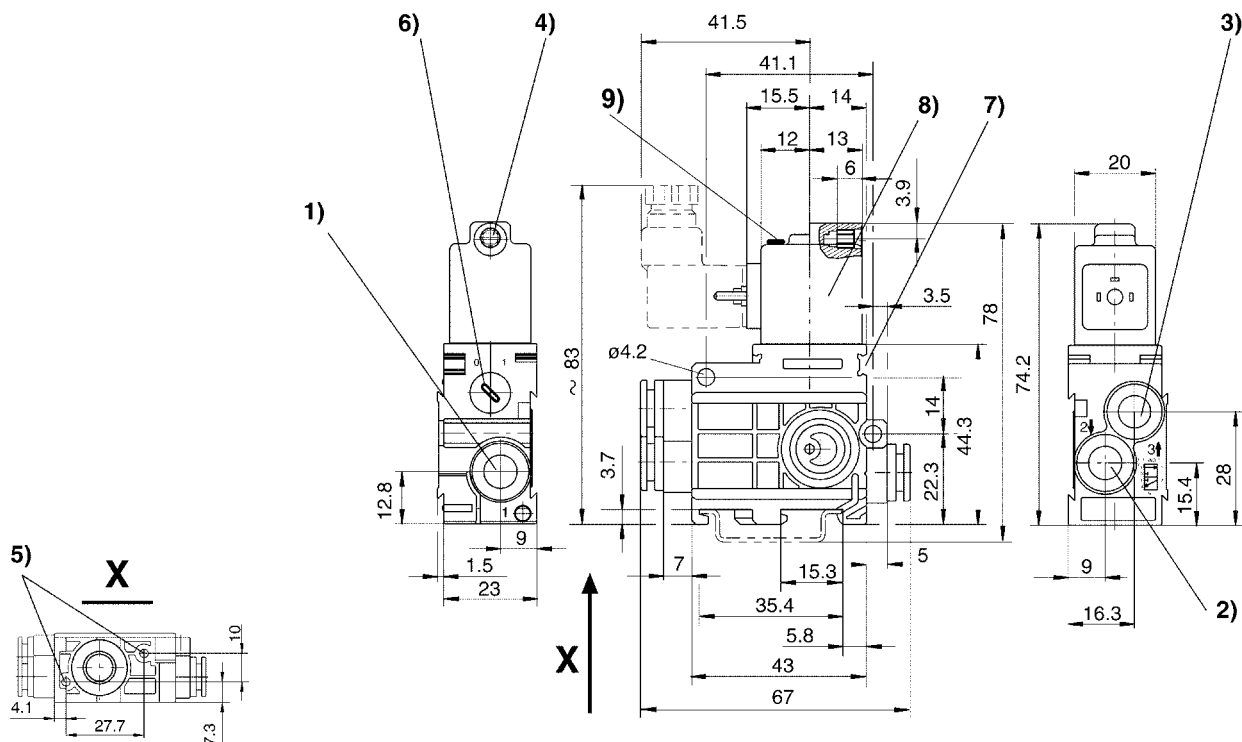
1) Со светодиодом и защитным диодом для уменьшения пиков напряжения в электромагнитной катушке, с защитой от перемены полярности
Номинальный расход Q_n при 6 бар и Δр = 1 бар

Пневмораспределители ► С электрическим управлением

3/2 -пневмораспределитель, Серия 589

- Qn = 520 - 750 l/min ► Н.З. ► Трубное присоединение ► подвод сжатого воздуха: Ø6x1 - Ø 8x1
- Электрическое присоединение: Разъем, ISO 15217, форма С ► Отдельный клапан ► Вспомогательное ручное дублирование: с фиксацией ► Предварительное управление: внутреннее

Габариты



D589_460

- 1) Присоединение 1 2) Присоединение 2 3) Присоединение 3 4) Ø стержня для М 5 5) Глухое отверстие глубины 6 мм для самонарезающего винта 3,5 мм 6) Вспомогательное ручное дублирование 7) Возможность для крепления таблички с наименованием 8) Катушка может поворачиваться на 180° 9) СДИ