

Пневмораспределители ▶ С электрическим управлением

3/2 -пневмораспределитель, Серия 579

▶ Qn = 50 l/min ▶ Н.З. ▶ Трубное присоединение ▶ подвод сжатого воздуха: Ø6x1 ▶ Электрическое присоединение: Разъем, ISO 15217, форма С ▶ Отдельный клапан ▶ Вспомогательное ручное дублирование: с фиксацией



P579_400

Конструкция	Клапан
Принцип уплотнения	с уплотнениями из эластичных материалов
Рабочее давление мин./макс.	0 bar / 7 bar
Окружающая температура мин./макс.	-15°C / +50°C
Температура среды мин./макс.	-15°C / +50°C
Рабочая среда	Сжатый воздух
Макс. величина частиц	5 µm
Содержание масла в сжатом воздухе	0 mg/m³ - 1 mg/m³
Номинальный поток Qn	50 l/min
Степень защиты С соединением	IP65
	С защитой от переполсовки
Длительность включения	100 %
Тип. время включения	20 ms
Тип. время выключения	23 ms
Вес	0,079 kg
Материалы:	
Корпус	Полиамид
Уплотнения	Акрилонитрил-бутадиен-каучук

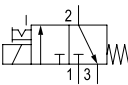
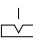
Технические примечания

- Не допускается падение давления ниже мин. управляющего давления, иначе возможны ложные переключения и выход клапанов из строя!
- Точка росы при номинальном давлении должна лежать, по крайней мере, на 15 °C ниже температуры окружающей и рабочей среды, и должна составлять макс. 3 °C.
- Содержание масла в сжатом воздухе должно быть постоянным в течение всего срока эксплуатации.
- Используйте только масло, разрешенное AVENTICS, см. главу „Техническая информация“.
- Исполнения с напряжением менее 50 В пост. тока без защитного контакта.

Рабочее напряжение			СДИ (светодиод)	Допуск напряжения		Потребляемая мощность пост. тока	Мощность включения		Мощность удержания	
пост. тока	Пер. ток 50 Гц	Пер. ток 60 Гц		пост. тока	Пер. ток 60 Гц		Пер. ток 50 Гц	Пер. ток 60 Гц	Пер. ток 50 Гц	Пер. ток 60 Гц
						W	ВА	ВА	ВА	ВА
12 В	-	-	-	-10% / +10%	-	2	-	-	-	-
24 В	-	-	-	-10% / +10%	-	2	-	-	-	-
24 В	-	-	Красный	-10% / +10%	-	2,1	-	-	-	-
-	24 В	24 В	-	-	-10% / +15%	-	4,2	4,2	3,1	3,1
-	110 В	110 В	-	-	-10% / +15%	-	4,2	4,2	3	3
-	230 В	230 В	-	-	-10% / +15%	-	4,4	4,4	3,1	3,1

3/2 -пневмораспределитель, Серия 579

► Q_n = 50 l/min ► Н.З. ► Трубное присоединение ► подвод сжатого воздуха: Ø6x1 ► Электрическое присоединение: Разъем, ISO 15217, форма С ► Отдельный клапан ► Вспомогательное ручное дублирование: с фиксацией

	ВРУ	Присоединение сжатого воздуха		Рабочее напряжение			Потребляемая мощность	Мощность удержания	Мощность удержания	Мощность включения	Мощность включения	Номер материала		
		Вход	Выход	пост. тока	Пер. ток 50 Гц	Пер. ток 60 Гц								
								[W]	[ВА]	[ВА]	[ВА]	[ВА]		
		Ø6x1	Ø6x1	12 В	-	-	2	-	-	-	-	5794000210		
				24 В	-	-	2	-	-	-	-	-	5794000220	
				24 В	-	-	2,1	-	-	-	-	-	-	5794000620
				-	24 В	24 В	-	3,1	3,1	4,2	4,2	5794005220		
				-	110 В	110 В	-	3	3	4,2	4,2	5794005270		
				-	230 В	230 В	-	3,1	3,1	4,4	4,4	5794005280		

Номер материала	СДИ (светодиод)	Прим.
5794000210	-	-
5794000220	-	-
5794000620	Красный	1)
5794005220	-	-
5794005270	-	-
5794005280	-	-

ВРУ = вспомогательное ручное управление

1) со СДИ и защитным диодом для уменьшения пиков напряжения в электромагнитной катушке

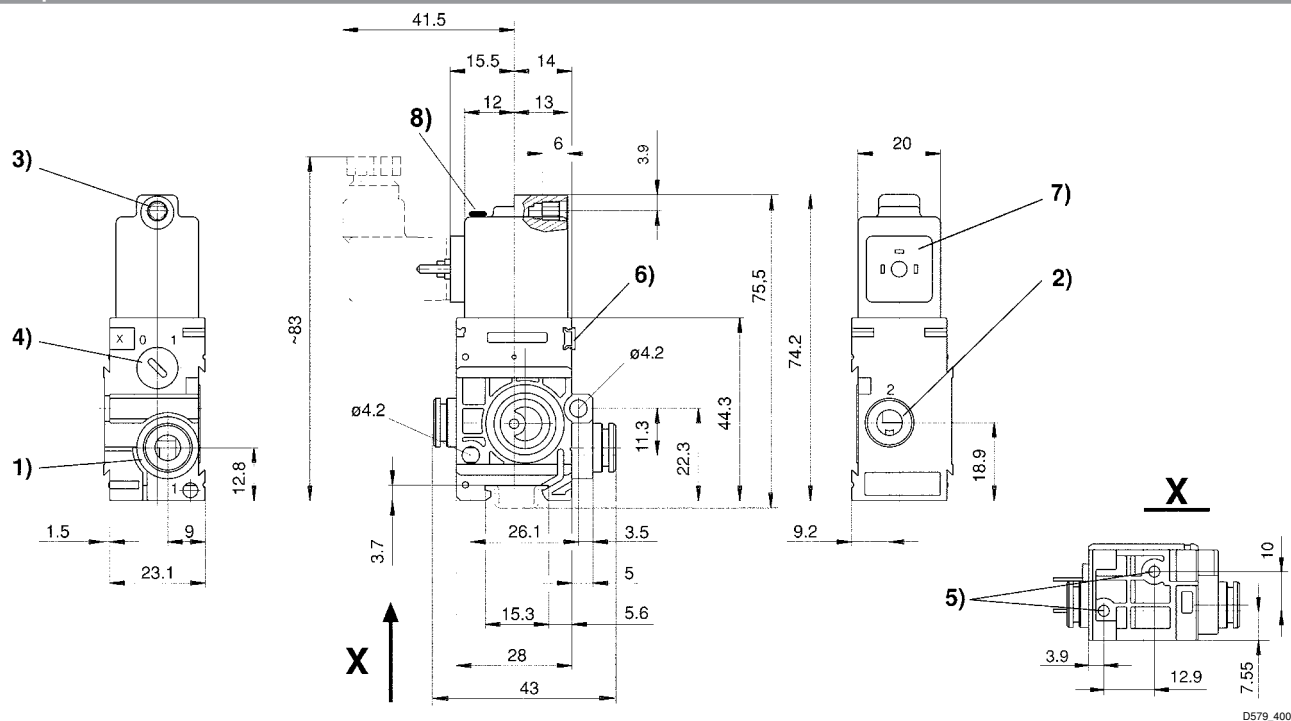
Номинальный расход Q_n при 6 бар и Δр = 1 бар

Пневмораспределители ▶ С электрическим управлением

3/2 -пневмораспределитель, Серия 579

▶ Q_n = 50 l/min ▶ Н.З. ▶ Трубное присоединение ▶ подвод сжатого воздуха: Ø6x1 ▶ Электрическое присоединение: Разъем, ISO 15217, форма С ▶ Отдельный клапан ▶ Вспомогательное ручное дублирование: с фиксацией

Габариты



- 1) Присоединение 1
- 2) Присоединение 2
- 3) Присоединение 3 Ø стержня для M5
- 4) Вспомогательное ручное дублирование
- 5) Глухое отверстие глубины 6 мм для самонарезающего винта 3,5 мм
- 6) Возможность для крепления таблички с наименованием
- 7) Катушка может поворачиваться на 180°
- 8) СДИ