

## Клапанные системы ▶ Клапанные системы

**5/2-пневмораспределитель, Серия ES05**

- ▶  $Q_n = 610 \text{ l/min}$  ▶ подвод сжатого воздуха:  $\varnothing 8$  ▶ Вспомогательное ручное дублирование: без фиксации  
▶ с односторонним управлением, с двусторонним управлением



Рабочее давление мин./макс.	3 bar / 8 bar
Окружающая температура мин./макс.	+5 °C / +80 °C
Температура среды мин./макс.	+5 °C / +50 °C
Рабочая среда	Сжатый воздух
Макс. величина частиц	40 $\mu\text{m}$
Содержание масла в сжатом воздухе	0 mg/m <sup>3</sup> - 25 mg/m <sup>3</sup>

Степень защиты С соединением	IP65
Длительность включения	100 %

Материалы:	
Корпус	Полиамид, армированный стекловолокном
Уплотнения	Акрилонитрил-бутадиен-каучук

**Технические примечания**

- Не допускается падение давления ниже мин. управляющего давления, иначе возможны ложные переключения и выход клапанов из строя!
- Точка росы при номинальном давлении должна лежать, по крайней мере, на 15 °C ниже температуры окружающей и рабочей среды, и должна составлять макс. 3 °C.
- Содержание масла в сжатом воздухе должно быть постоянным в течение всего срока эксплуатации.
- Используйте только масло, разрешенное AVENTICS, см. главу „Техническая информация“.

Рабочее напряжение	Допуск напряжения	Потребляемая мощность
пост. тока	пост. тока	пост. тока
		W
24 В	-15% / +10%	2

	Присоединение сжатого воздуха			Рабочее напряжение	Потребляемая мощность	Показатель расхода	Время включения	Номер материала
	Вход	Выход	Сброс сж.воздуха					
				пост. тока	пост. тока	$Q_n$		
					[W]	[l/min]	[мс]	
	$\varnothing 8$	$\varnothing 8$	$\varnothing 8$	24 В	2	610	<20	<b>R422103175</b>
	$\varnothing 8$	$\varnothing 8$	$\varnothing 8$	24 В	2	610	<20	<b>R422103176</b>

Номер материала	Время выключения		Прим.
	[мс]		
<b>R422103175</b>	<35		Fig. 1
<b>R422103176</b>	<20		Fig. 2

Номинальный расход  $Q_n$  при 6 бар и  $\Delta p = 1$  бар

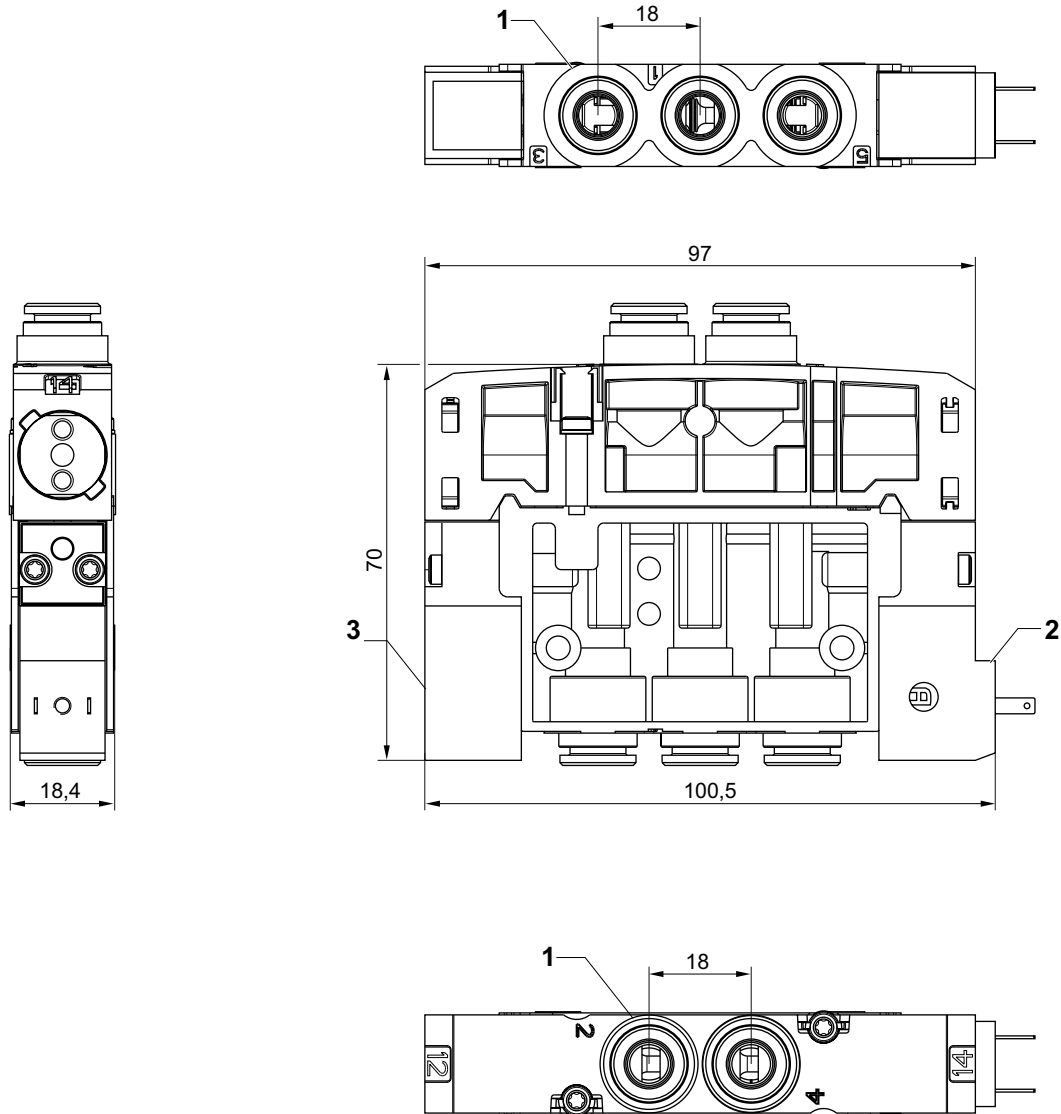
Номера материалов, выделенные полужирным шрифтом, имеются на центральном складе в Германии. Более подробные данные см. «корзину покупок».

Каталог пневматического оборудования, в формате PDF в сети, по состоянию на 2016-06-27, © AVENTICS S.à.r.l., оставляем за собой право на внесение изменений

**5/2-пневмораспределитель, Серия ES05**

- ▶  $Q_n = 610 \text{ l/min}$  ▶ подвод сжатого воздуха:  $\text{Ø } 8$  ▶ Вспомогательное ручное дублирование: без фиксации
- ▶ с односторонним управлением, с двусторонним управлением

Fig. 1, с односторонним управлением



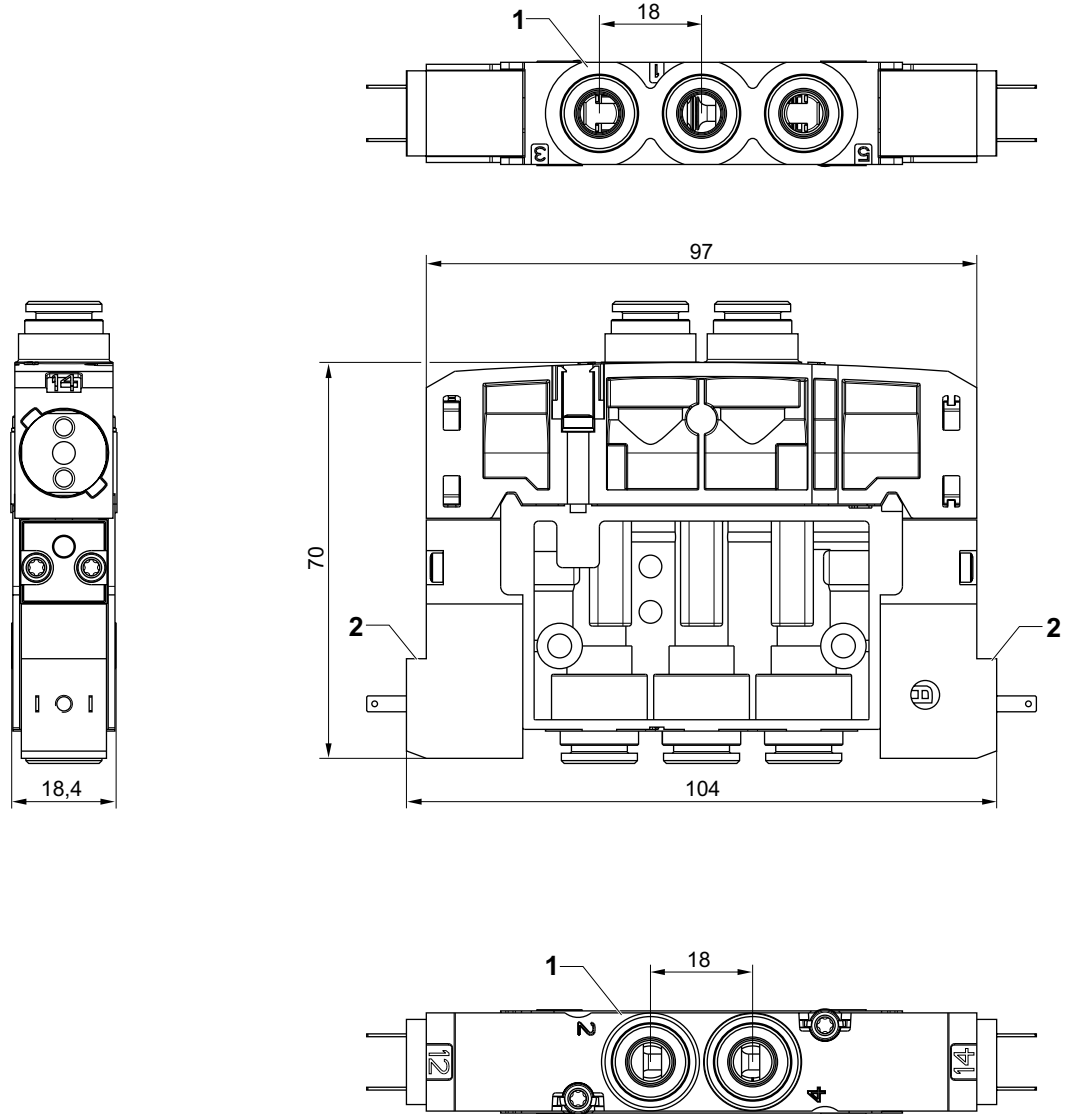
- 1) Присоединения [1 ,3 ,5, 2, 4]  $\text{Ø } 8$
- 2) 1 пилотный клапан с внешним электрическим присоединением
- 3) Заглушка пилота

Клапанные системы ▶ Клапанные системы

### 5/2-пневмораспределитель, Серия ES05

- ▶  $Q_n = 610 \text{ l/min}$  ▶ подвод сжатого воздуха:  $\varnothing 8$  ▶ Вспомогательное ручное дублирование: без фиксации
- ▶ с односторонним управлением, с двусторонним управлением

Fig. 2, с двусторонним управлением



- 1) Присоединения [1 ,3 ,5, 2, 4]  $\varnothing 8$   
 2) 2 пилотных клапана с внешним электрическим присоединением

IM0043488