

Блоки подготовки воздуха ► Блоки подготовки воздуха и компоненты

3/2-запорный клапан, с механическим управлением, Серия AS2-SOV-...-MAN

► G 1/4 - G 3/8 ► Подходит для ATEX



00119374

ATEX

Конструкция

Рабочее давление мин./макс.

Рабочая среда

Температура среды мин./макс.

Окружающая температура мин./макс.

Нажимной элемент

Принцип уплотнения

Макс. величина частиц

Материалы:

Корпус

Передняя панель

Уплотнения

Резьбовая втулка

Нажимной элемент

II 2G2D T4 X

Клапан, может быть смонтирован в блок

Для навесного замка

запирающийся

0 bar / 16 bar

Сжатый воздух

Нейтральные газы

-10°C / +50°C

-10°C / +50°C

вороток

с уплотнениями из эластичных материалов

25 µm

Полиамид

Акрилонитрил-бутадиенстирол

Акрилонитрил-бутадиен-каучук

Цинковое литье под давлением

Полиоксиметилен

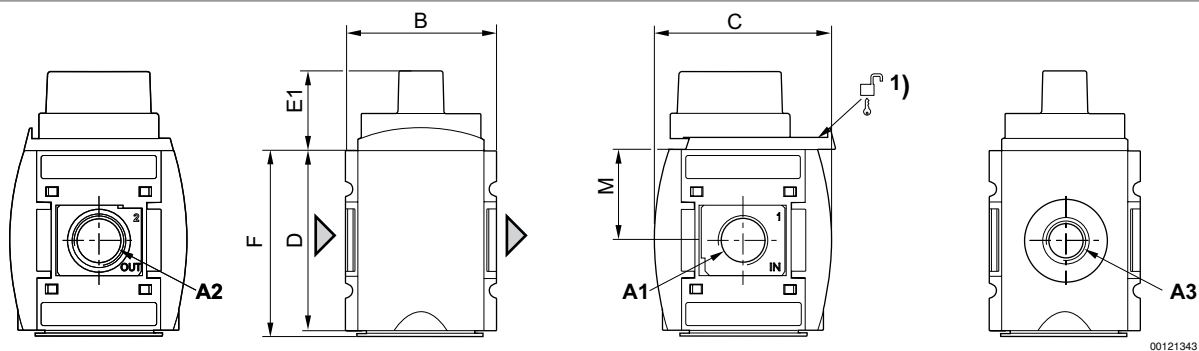
Технические примечания

- Точка росы при номинальном давлении должна лежать, по крайней мере, на 15 °C ниже температуры окружающей и рабочей среды, и должна составлять макс. 3 °C.
- При настенном монтаже требуется короткий шумоглушитель (см. принадлежности, например R412004817).

	Присоединение	Сброс сж.воз духа	Qn		Вес	Прим.	Номер мате- риала
			1►2	2►3			
			[л/мин]		[кг]		
	G 1/4	G 1/4	2000	380	0,206	1)	R412006260
	G 3/8					1)	R412006261
	G 1/4					2)	R412006256
	G 3/8					2)	R412006257
1) Фиксирующая пластина: Полиоксиметилен 2) Фиксирующая пластина: сталь Номинальный расход Qn при 6 бар и Δp = 1 бар							

3/2-запорный клапан, с механическим управлением, Серия AS2-SOV-...-MAN

► G 1/4 - G 3/8 ► Подходит для ATEX

Габариты


A1 = Вход

A2 = Выход

A3 = Соединение удаления воздуха

1) Возможность крепления для навесных замков; дуга макс. Ø 8

A1	A2	A3	B	C	D	E1	F	M					
G 1/4	G 1/4	G 1/4	52	59	65	20,5	67	34					
G 3/8	G 3/8	G 1/4	52	59	65	20,5	67	34					