

Блоки подготовки воздуха ► Блоки подготовки воздуха и компоненты

Регулирующий клапан с фильтром, Серия AS2-FRE

► G 1/4 - G 3/8 ► Тонкость фильтрации: 5 µm ► запирающийся ► Для навесного замка ► с манометром
 ► Подходит для ATEX



00119372

ATEX	II 2G2D T4 X
Составные части	Фильтр, Регулятор давления
Монтажное положение	вертикальный
Рабочее давление мин./макс.	См. таблицу внизу
Рабочая среда	Сжатый воздух Нейтральные газы
Температура среды мин./макс.	-10 °C / +50 °C
Окружающая температура мин./макс.	-10 °C / +50 °C
Тип регулятора	Мембранные регулирующие клапаны
Функция регулятора	со сбросом излишнего давления из вторичного контура при превышении давления настройки (> 3 bar)
Диапазон регулирования мин./макс.	См. таблицу внизу
Подача давления	односторонний
Объем резервуара фильтра	28 cm ³
Элемент фильтра	заменяемый
Выпуск конденсата	См. таблицу внизу
Материалы:	
Корпус	Полиамид
Передняя панель	Акрилонитрил-бутадиенстирол
Уплотнения	Акрилонитрил-бутадиен-каучук
Резьбовая втулка	Цинковое литье под давлением
Вкладыш фильтра	Полиэтилен

Технические примечания

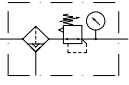
- Точка росы при номинальном давлении должна лежать, по крайней мере, на 15 °C ниже температуры окружающей и рабочей среды, и должна составлять макс. 3 °C.
- Макс. остаточное содержание масла на выходе согласно ISO 8573-4: 10 mg/m³

Блоки подготовки воздуха ▶ Блоки подготовки воздуха и компоненты

Регулирующий клапан с фильтром, Серия AS2-FRE

▶ G 1/4 - G 3/8 ▶ Тонкость фильтрации: 5 μm ▶ запирающийся ▶ Для навесного замка ▶ с манометром

▶ Подходит для ATEX

	Присоединение	Qn	Рабочее давление мин./макс.	Диапазон регулирования мин./макс.	Выпуск конденсата	Вес	Прим.	Номер материала
		[л/мин]	[бар]	[бар]		[кг]		
	G 1/4	2100	1,5 / 16	0,5 / 8	полуавтоматический, при отсутствии давления открыт	0,394	1); 3)	R412006200
	G 1/4	2100	1,5 / 16	0,5 / 8	автоматический, при отсутствии давления открыт	0,437	1); 3)	R412006201
	G 1/4	2100	0 / 16	0,5 / 8	автоматический, при отсутствии давления закрыт	0,437	1); 3)	R412006202
	G 1/4	2100	1,5 / 16	0,5 / 8	полуавтоматический, при отсутствии давления открыт	0,609	2)	R412006206
	G 1/4	2100	1,5 / 16	0,5 / 8	автоматический, при отсутствии давления открыт	0,661	2)	R412006207
	G 1/4	2100	0 / 16	0,5 / 8	автоматический, при отсутствии давления закрыт	0,661	2)	R412006208
	G 1/4	2100	1,5 / 16	0,5 / 10	полуавтоматический, при отсутствии давления открыт	0,394	1); 3)	R412006196
	G 1/4	2100	1,5 / 16	0,5 / 10	автоматический, при отсутствии давления открыт	0,437	1); 3)	R412006197
	G 1/4	2100	0 / 16	0,5 / 10	автоматический, при отсутствии давления закрыт	0,437	1); 3)	R412006198
	G 3/8	2600	1,5 / 16	0,5 / 8	полуавтоматический, при отсутствии давления открыт	0,437	1); 3)	R412006209
	G 3/8	2600	1,5 / 16	0,5 / 8	автоматический, при отсутствии давления открыт	0,437	1); 3)	R412006210
	G 3/8	2600	0 / 16	0,5 / 8	автоматический, при отсутствии давления закрыт	0,437	1); 3)	R412006211
	G 3/8	2600	1,5 / 16	0,5 / 8	полуавтоматический, при отсутствии давления открыт	0,596	2)	R412006215
	G 3/8	2600	1,5 / 16	0,5 / 8	автоматический, при отсутствии давления открыт	0,648	2)	R412006216
	G 3/8	2600	0 / 16	0,5 / 8	автоматический, при отсутствии давления закрыт	0,648	2)	R412006217
	G 3/8	2600	1,5 / 16	0,5 / 10	полуавтоматический, при отсутствии давления открыт	0,596	2)	R412006212
G 3/8	2600	1,5 / 16	0,5 / 10	автоматический, при отсутствии давления открыт	0,648	2)	R412006213	
G 3/8	2600	0 / 16	0,5 / 10	автоматический, при отсутствии давления закрыт	0,648	2)	R412006214	

1) Ресиверы: Поликарбонат

2) Ресиверы: Цинковое литье под давлением

3) Защитная сетка: Полиамид

Номинальный расход Qn при p1=6,3 бар и Δp = 1 бар

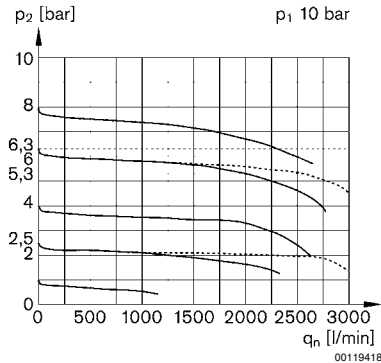
Манометр прилагается отдельно

Блоки подготовки воздуха ► Блоки подготовки воздуха и компоненты

Регулирующий клапан с фильтром, Серия AS2-FRE

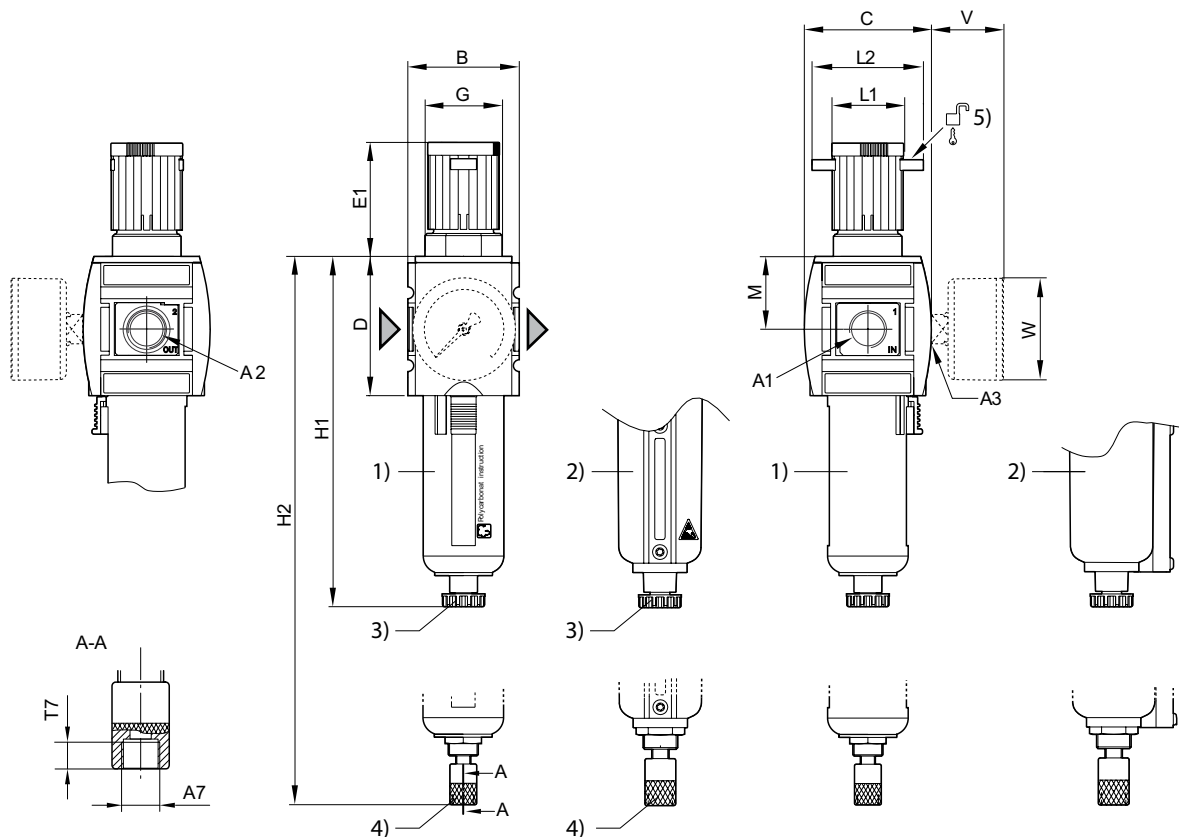
- G 1/4 - G 3/8 ► Тонкость фильтрации: 5 µm ► запирающийся ► Для навесного замка ► с манометром
- Подходит для ATEX

Расходная характеристика



p_1 = рабочее давление
 p_2 = вторичное давление
 q_n = номинальный расход

Габариты



- A1 = Вход
 A2 = Выход
 A3 = Присоединение манометра
 1) Пластмассовый резервуар и полимерный защитный кожух со смотровым окном
 2) Металлический резервуар
 3) Полуавтоматический спуск конденсата
 4) Автоматический спуск конденсата
 5) Возможность крепления для навесных замков; дуга макс. Ø 8

00133984

Номера материалов, выделенные полужирным шрифтом, имеются на центральном складе в Германии. Более подробные данные см. «корзину покупок». Каталог пневматического оборудования, в формате PDF в сети, по состоянию на 2015-07-31, © AVENTICS S.a.r.l., оставляем за собой право на внесение изменений

Блоки подготовки воздуха ► Блоки подготовки воздуха и компоненты

Регулирующий клапан с фильтром, Серия AS2-FRE

► G 1/4 - G 3/8 ► Тонкость фильтрации: 5 µm ► запирающийся ► Для навесного замка ► с манометром

► Подходит для ATEX

A1	A2	A3	A7	B	C	D	E1	G	H1	H2	L1	L2
G 1/4	G 1/4	G 1/4	G 1/8	52	59	65	57,9	M36x1,5	163,5	--	34	54
G 1/4	G 1/4	G 1/4	G 1/8	52	59	65	57,9	M36x1,5	--	180,5	34	54
G 3/8	G 3/8	G 1/4	G 1/8	52	59	65	57,9	M36x1,5	163,5	--	34	54
G 3/8	G 3/8	G 1/4	G 1/8	52	59	65	57,9	M36x1,5	--	180,5	34	54

A1	M	T7	V	W								
G 1/4	34	8,5	37	50								
G 1/4	34	8,5	37	50								
G 3/8	34	8,5	37	50								
G 3/8	34	8,5	37	50								