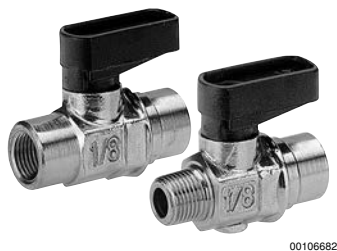


Поточные и запорные клапаны ▶ Шаровые краны и запорные клапаны

2/2-пневмораспределитель (запорный клапан), Серия SC01



00106682

Конструкция
Рабочее давление мин./макс.
Окружающая температура мин./макс.
Температура среды мин./макс.
Рабочая среда

Шариковый клапан
0 bar / 16 bar
-18°C / +80°C
-18°C / +80°C
Сжатый воздух

Материалы:

Корпус

Рукоятка

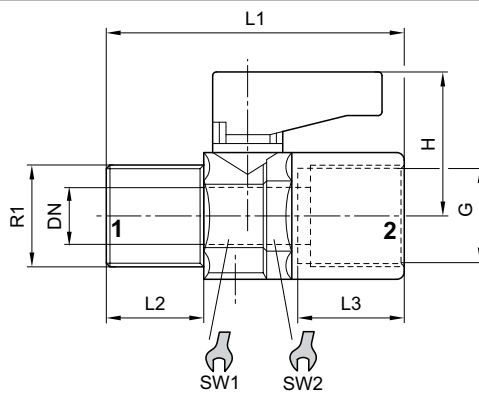
Латунь, никелированная

Полиамид

	Присоединение 1	Присоединение 2	Вес [kg]	Единица-поставки [Шт.]	Рис.	Прим.	Номер материала
	R 1/8	G 1/8	0,035	2	Fig. 1	1); 3)	1823391906
	R 1/4	G 1/4	0,05		Fig. 1	1); 3)	1823391907
	R 3/8	G 3/8	0,065		Fig. 1	1); 3)	1823391908
	R 1/2	G 1/2	0,065		Fig. 1	1); 4)	R412010091
	G 1/8	G 1/8	0,035		Fig. 2	2); 3)	1823391910
	G 1/4	G 1/4	0,05		Fig. 2	2); 3)	1823391911
	G 3/8	G 3/8	0,065		Fig. 2	2); 3)	1823391912

- 1) Наружная резьба / Внутренняя резьба
- 2) Внутренняя резьба / Внутренняя резьба
- 3) Материал прокладки: Политетрафторэтилен
- 4) Материал прокладки: Акрилонитрил-бутадиен-каучук

Fig. 1



00109137

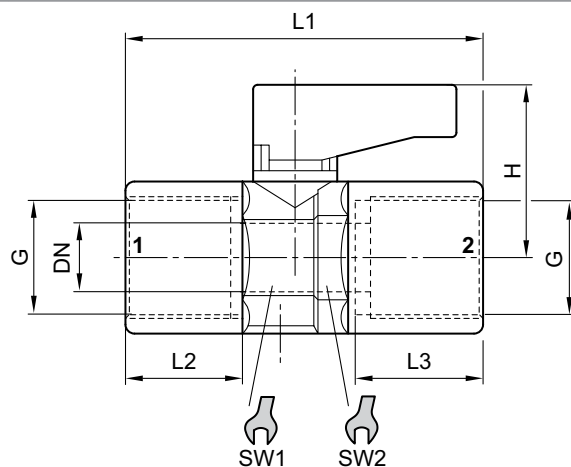
Номер материала	Присоединение G	R1	H	DN	L1	L2	L3	SW1	SW2	Поставляемое количество Шт.	Вес кг
1823391906	R 1/8	R 1/8	21,5	5,5	36	8,6	8,6	14	15	2	0,035
1823391907	R 1/4	R 1/4	21,5	5,5	43	13,5	11,5	14	15	2	0,05
1823391908	R 3/8	R 3/8	22,5	8	46	13,5	11,8	18	19	2	0,065
R412010091	R 1/2	R 1/2	30,5	10	57	16,5	15	22	23	2	0,065

Номера материалов, выделенные полужирным шрифтом, имеются на центральном складе в Германии. Более подробные данные см. «корзину покупок».

Каталог пневматического оборудования, в формате PDF в сети, по состоянию на 2016-07-25, © AVENTICS S.à.r.l., оставляем за собой право на внесение изменений

2/2-пневмораспределитель (запорный клапан), Серия SC01

Fig. 2



Номер материала	Присоединение G	H	DN	L1	L2	L3	SW1	SW2	Поставляемое количество Шт.	Вес кг
1823391910	G 1/8	21,5	5,5	36	8,5	9	14	15	2	0,035
1823391911	G 1/4	21,5	5,5	43	12,6	11,5	14	15	2	0,05
1823391912	G 3/8	22,5	8	46	13	11,5	18	19	2	0,065