

AVENTICS®

Блоки подготовки воздуха ▶ Ресиверы

Серия AR1

Каталог



Блоки подготовки воздуха ▶ Ресиверы

Серия AR1

Серия AR1
▶ G 1/2 - G 2 ▶ 1 - 90 L

3

Принадлежности

Монтажный комплект
▶ AR1

7

Блоки подготовки воздуха ▶ Ресиверы

Серия AR1

▶ G 1/2 - G 2 ▶ 1 - 90 L



3513_011

Рабочее давление мин./макс.
 Окружающая температура мин./макс.
 Температура среды мин./макс.
 Рабочая среда
 Объем ресивера

См. таблицу внизу
 -40°C / +100°C
 -40°C / +100°C
 Сжатый воздух
 См. таблицу внизу

Материалы:
 Корпус

сталь, черный лакированный

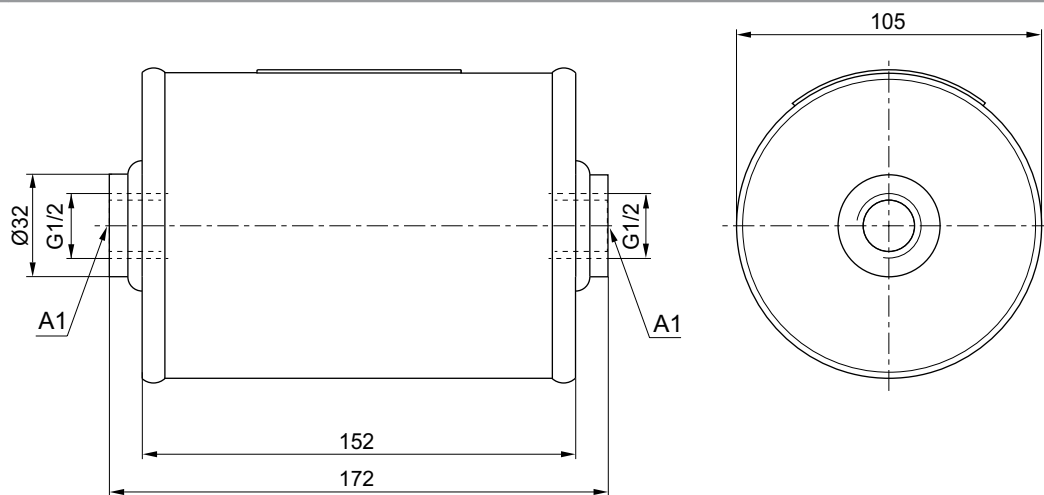
Технические примечания

- Точка росы при номинальном давлении должна лежать, по крайней мере, на 15 °C ниже температуры окружающей и рабочей среды, и должна составлять макс. 3 °C.
- Содержание масла в сжатом воздухе должно быть постоянным в течение всего срока эксплуатации.
- Используйте только масло, разрешенное AVENTICS, см. главу „Техническая информация“.

Присоединение A1	Присоединение A2	Рабочее давление мин./макс.	Объем ресивера	Резервуар, Ø	Рис.	Номер материала
		[bar]	[L]	[mm]		
G 1/2	-	0 / 11	1	105	Fig. 1	3513000000
G 1	G 1/2	0 / 11	3,2	101,6	Fig. 2	3513000010
		0 / 10	5	154	Fig. 3	3513000020
		0 / 11	10	206	Fig. 4	3513000030
		0 / 10	20	246	Fig. 5	3513000040
		0 / 11	40	276	Fig. 6	3513000050
G 2	G 1/2	0 / 11	90	350	Рис. 7	3513000060

Резервуары диаметром до 206 мм фиксируются стяжными хомутами.
 Монтажные комплекты для больших диаметров без стойки можно найти в разделе «Комплектующие».

Габариты, Fig. 1



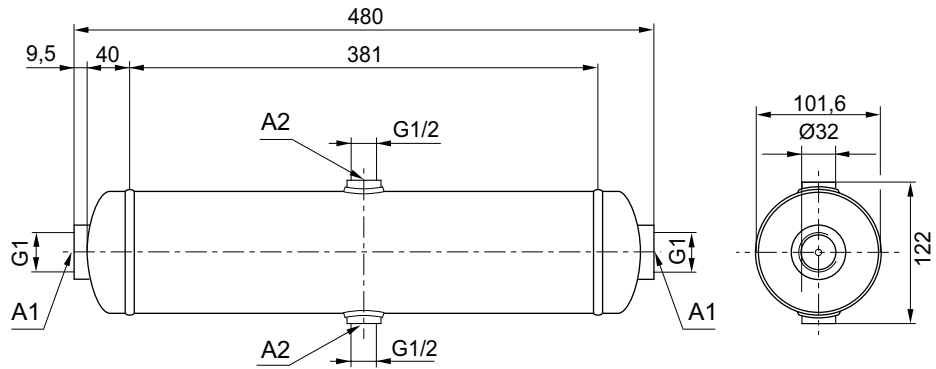
A1 = Горизонтальное соединение

17222

Серия AR1

▶ G 1/2 - G 2 ▶ 1 - 90 L

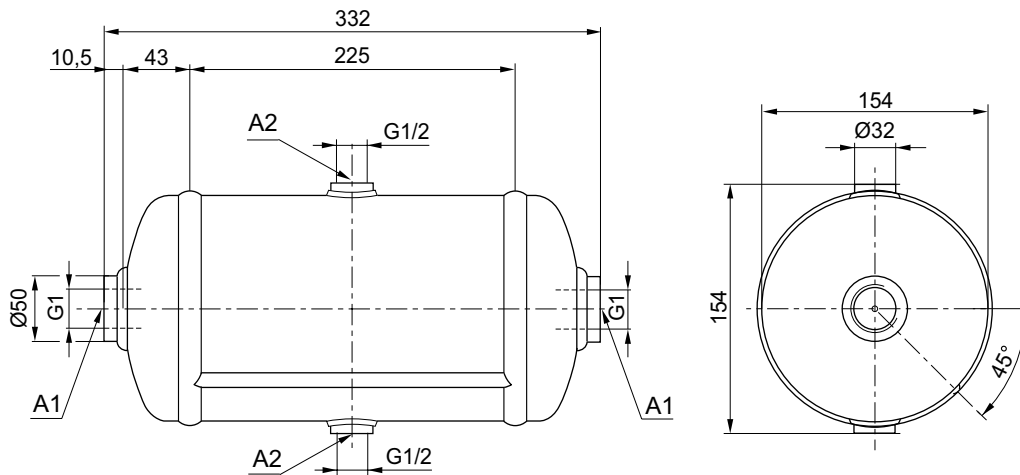
Габариты, Fig. 2



17223

A1 = Горизонтальное соединение
A2 = Радиальное соединение

Габариты, Fig. 3



17224

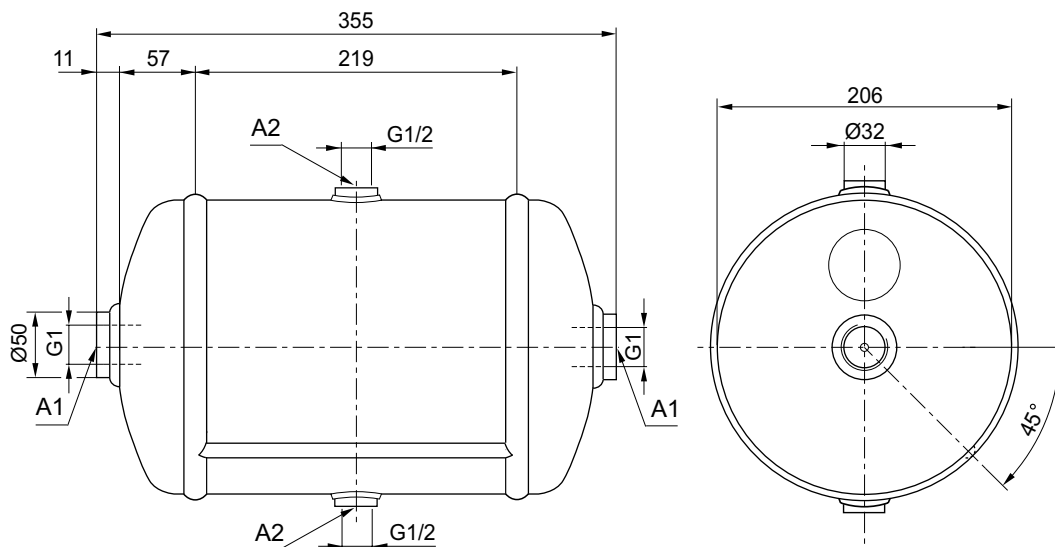
A1 = Горизонтальное соединение
A2 = Радиальное соединение

Блоки подготовки воздуха ▶ Ресиверы

Серия AR1

▶ G 1/2 - G 2 ▶ 1 - 90 L

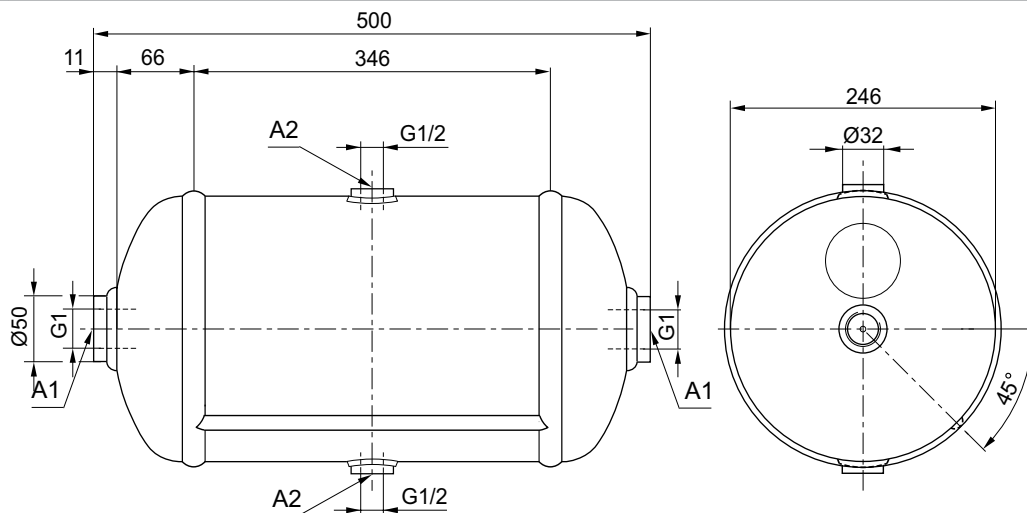
Габариты, Fig. 4



17225

A1 = Горизонтальное соединение
A2 = Радиальное соединение

Габариты, Fig. 5



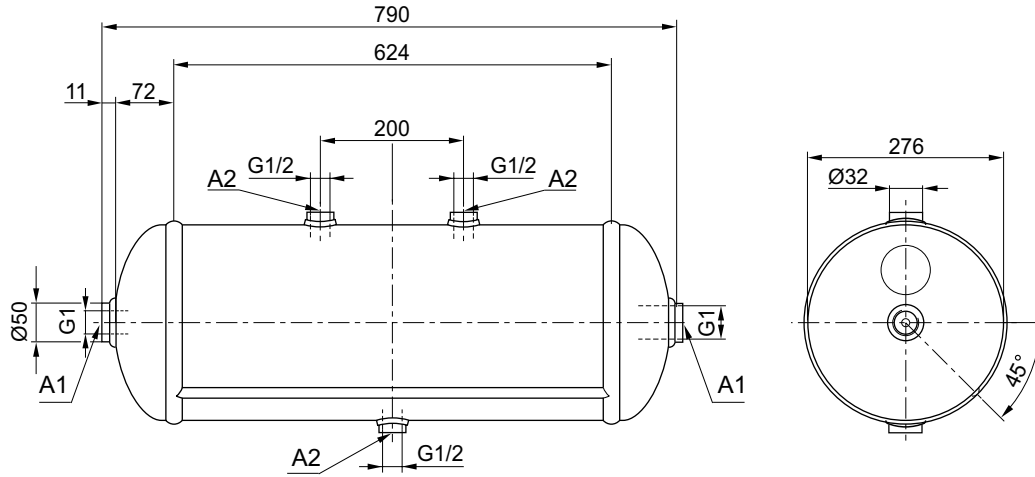
17226

A1 = Горизонтальное соединение
A2 = Радиальное соединение

Серия AR1

▶ G 1/2 - G 2 ▶ 1 - 90 L

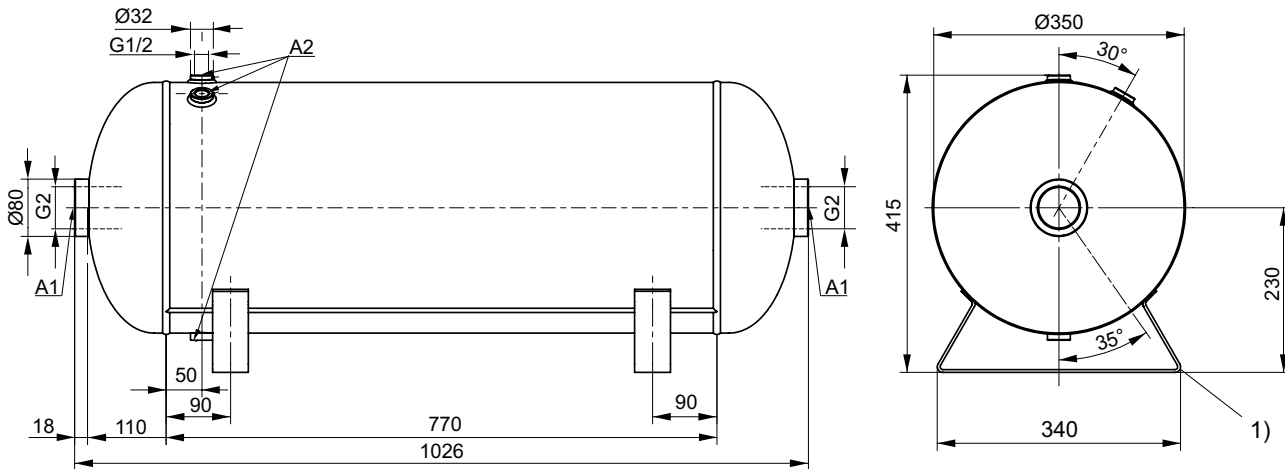
Габариты, Fig. 6



17227

A1 = Горизонтальное соединение
A2 = Радиальное соединение

Габариты, Рис. 7



17228

A1 = Горизонтальное соединение
A2 = Радиальное соединение
1) Опорная стойка

Блоки подготовки воздуха ▶ Ресиверы

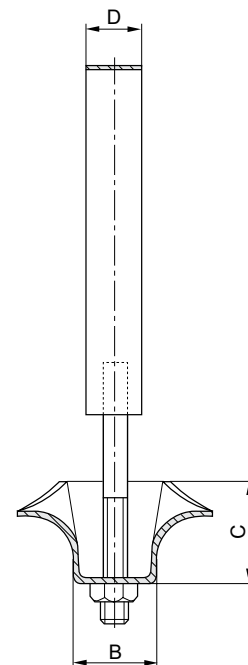
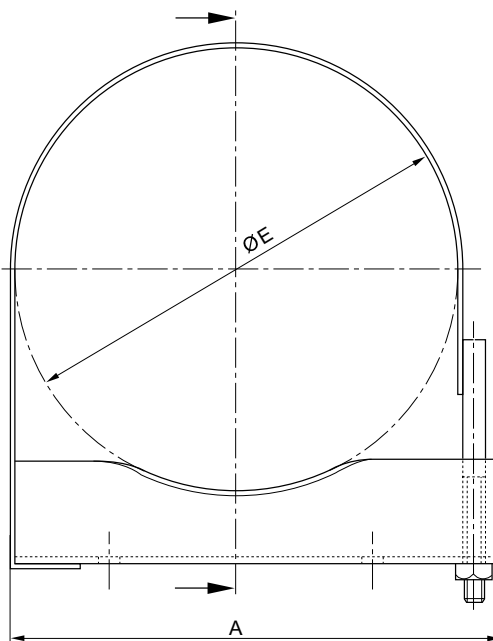
Серия AR1
Принадлежности

Монтажный комплект

▶ AR1



16421



16409

Номер материала	A	B	C	D	ØE	Поставляемое количество [Шт.]	Вес [кг]				
4519011002	225	36	45	30	206	1	0,763				
4519011012	265	36	45	30	246	1	0,886				
4519011022	295	36	45	30	276	1	1,13				

AVENTICS GmbH
Ulmer Straße 4
30880 Laatzen, GERMANY
Phone +49 511 2136-0
Fax +49 511 2136-269
www.aventics.com
info@aventics.com



Дополнительные адреса
можно найти на сайте
www.aventics.com/contact

**Официальный дистрибьютор
и системный интегратор
на территории Российской Федерации**

**ООО «Акетон»
www.pnshop.ru**

**+7 495 777-02-25
info@aketon.ru**

107241, Россия, г. Москва, ул. Иркутская, д. 1

www.pnshop.ru

**Локализованное в России сборочное производство
блоков подготовки сжатого воздуха и
пневмоостровов AVENTICS**

Используйте представленную продукцию AVENTICS только в промышленном секторе. Перед началом использования изделия внимательно и полностью прочитайте документацию по изделию. Соблюдайте действующие инструкции и законы соответствующей страны. Для гарантии безопасного использования изделий при их интеграции в установки учитывайте данные изготовителя системы.

Приведенные данные служат исключительно для описания изделия. Наши данные не могут быть использованы для заключения относительно определенного свойства или пригодности для определенной области применения. Данная информация не освобождает пользователя от собственных оценок и самостоятельных проверок. Необходимо учитывать, что изделия подвергаются естественному процессу износа и старения.

29-06-2016

Конфигурация на титульном листе представлена в качестве примера. Поставляемое изделие может отличаться от изображения на рисунке. Компания сохраняет за собой право на внесение изменений. © AVENTICS S.à r.l., все права сохраняются, в том числе в случае заявки на предоставление правовой охраны. Любое право распоряжения, такое как право копирования и передачи сохраняется за нами. PDF он-лайн