

Штуцеры, муфты, пневмотрубки и вращающиеся соединения ▶ Дополнительная продукция

Серия QR2-S стандарт

▶ Т-образное резьбовое соединение, вращающийся ▶ Наружная резьба ▶ M5 - G 1/2 ▶ Быстроразъемное соединение, 2х ▶ Ø 4 - Ø 14 ▶ QR2-S-RTT



00112352



00119490

Окружающая температура мин./макс.
Рабочее давление мин./макс.

-20 °C / +80 °C
-0,95 bar / 16 bar

Материалы:

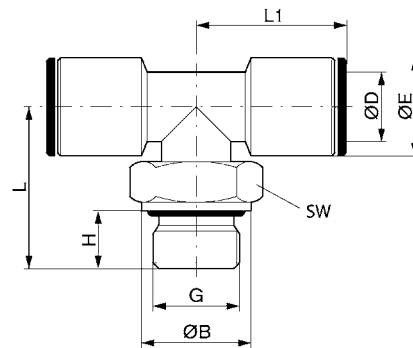
Корпус
Прокладка
Цанга
Разжимное кольцо
Резьбовой элемент

Латунь, никелированная
Акрилонитрил-бутадиен-каучук
Нержавеющая сталь
Латунь, никелированная
Латунь, никелированная

Технические примечания

- Серии QR1 (пластмасса) и QR2 (металл) не комбинируются друг с другом
- Уплотнение резьбы посредством врезанного кольца круглого сечения
- Для дальнейшей информации по монтажу и допускам применяемых шлангов см. главу «Технические данные».

Габариты



00108783

Номер материала	Присоединение G	Присоединение D	Ø B	Ø E	H	L	L1	SW	Поставляемое количество [Шт.]	Вес [кг]
1823391812	M5	Ø 4	8	9	4	16,5	19	9	25	0,019
1823391813	G 1/8	Ø 4	12,8	9	6	18,5	17,5	13	25	0,022
1823391814	G 1/8	Ø 6	13	11	6	20	21	13	25	0,033
1823391815	G 1/8	Ø 8	13	13	6	20	23	13	25	0,034
1823391816	G 1/4	Ø 4	12,8	9	8	22,5	19	16	25	0,028
1823391817	G 1/4	Ø 6	16	11	8	24	21	13	25	0,035
1823391818	G 1/4	Ø 8	16	13	8	24	23	13	10	0,038
1823391819	G 1/4	Ø 10	15,8	15	8	24,5	25	16	10	0,043
1823391823	G 1/4	Ø 12	16	17	8	28,5	28	16	10	0,072
1823391820	G 3/8	Ø 8	20	13	9	25,5	24	18	10	0,045
1823391821	G 3/8	Ø 10	20	15	9	28	26	16	10	0,046
1823391822	G 3/8	Ø 12	20	17	9	26,5	27	18	5	0,057
1823391824	G 1/2	Ø 14	25	20	11	33,5	31	20	5	0,091

Дополнительные продукты

Номера материалов, выделенные полужирным шрифтом, имеются на центральном складе в Германии. Более подробные данные см. «корзину покупок».

Каталог пневматического оборудования, в формате PDF в сети, по состоянию на 2015-04-07, © AVENTICS S.a.r.l., оставляем