

Штуцеры, муфты, пневмотрубки и вращающиеся соединения → Резьбовые и промежуточные

быстроразъемные соединения
Серия QR1-S мини

- угловое резьбовое соединение, длинное ► Наружная резьба ► M5 - G 1/8 ► Быстроразъемное соединение
► Ø 4 - Ø 6 ► QR1-S-MVL



00117358



00119490

Окружающая температура мин./макс.

+0°C / +60°C

Рабочее давление мин./макс.

-0,95 bar / 10 bar

Материалы:

Винт

никелированная

Корпус

Полибутилтерефталат

Прокладка

Акрилонитрил-бутадиен-каучук

Цанга

Нержавеющая сталь

Разжимное кольцо

Полиоксиметилен

Приемник отпускового кольца

Цинковое литье под давлением; Латунь, никелированная

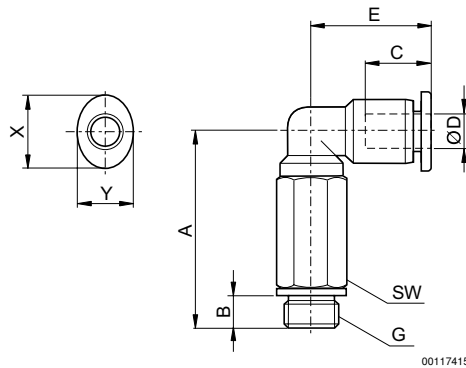
Резьбовой элемент

Латунь, никелированная

Технические примечания

- Серии QR1 (пластмасса) и QR2 (металл) не комбинируются друг с другом
- Уплотнение резьбы посредством врезанного кольца круглого сечения
- Для дальнейшей информации по монтажу и допускам применяемых шлангов см. главу «Технические данные».

Габариты



00117415

Номер материала	Присоединение G	Присоединение D	A	B	C	E	SW	X	Y	Поставляемое количество [Шт.]	Вес [кг]
R412005384	M5	Ø 4	26	4	11,5	15,6	8	10	8	25	0,0079
R412005385	M5	Ø 6	26	4	12,5	16,9	8	12	10	25	0,0085
R412005390	G 1/8	Ø 4	25,1	5	11,5	15,6	10	10	8	25	0,0132
R412005391	G 1/8	Ø 6	26,4	5	12,5	16,9	10	12	10	25	0,0137

Номера материалов, выделенные полужирным шрифтом, имеются на центральном складе в Германии. Более подробные данные см. «корзину покупок».

Каталог пневматического оборудования, в формате PDF в сети, по состоянию на 2014-03-21, © Rexroth Pneumatics GmbH, оставляет за собой право на внесение изменений