

Датчики > Датчики положения

Датчик, Серия ST6-NT

> 6 мм Т-паз > с кабелем > открытые концы кабеля, 2-конт. > теплостойкость



24712

Сертификаты

Окружающая температура мин./макс.

Степень защиты

Точность точки переключения [мм]

Комбинационная логика

Включаемая мощность

Вибропрочность

Сопротивление удару

Заявление о соответствии CE
RoHS

-20°C / +120°C

IP65, IP67

±0,1

Н.О. (закрывающий контакт)

Геркон 2-конт.: макс. 10 Вт

10 - 55 Гц, 1 мм

30 г / 11 мс

Материалы:

Корпус


Оболочка кабеля

Стопорный винт

Полиамид

Полиуретан

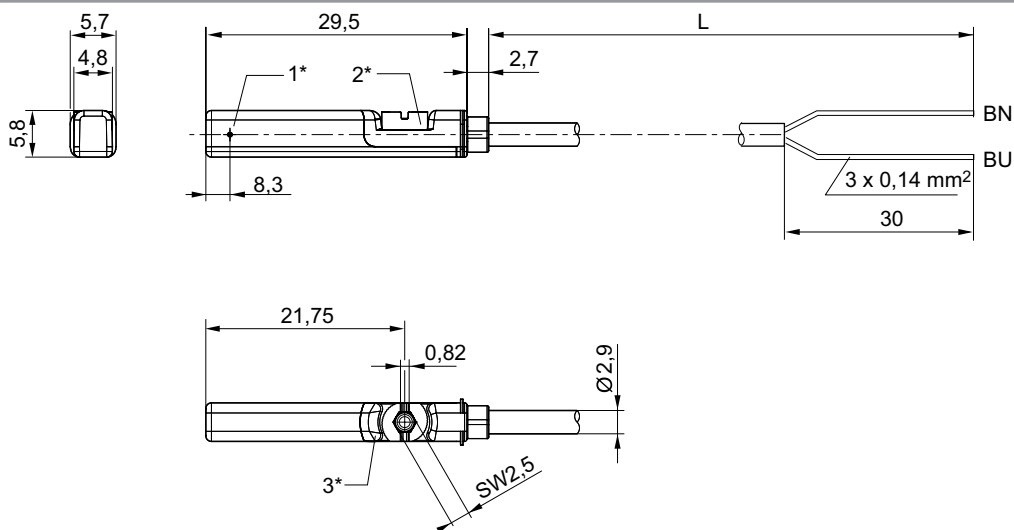
Нержавеющая сталь

Тип контакта	Длина кабеля	Рабочее напряжение пост. тока мин./макс.	Рабочее напряжение пер. тока мин./макс.	Падение напряжения U при I макс.	Ток переключения пост. ток, макс.	Ток переключения пер. ток, макс.	Номер материала
	[m]		[В пер. тока]		[A]	[A]	
 Геркон	3 10	0 / 30	0 / 30	I*Rs	0,13	0,13	R412022865 R412022867

Номер материала	Макс. частота включения kHz
R412022865 R412022867	< 0,4

Место соединения: открытые концы кабеля; 2-конт.
С защитой от переполюсовки

Габариты



24619_a

1* = Точка переключения 2* = Стопорный винт 3* = Светодиодное окно, просвечивающее

L = Длина кабеля

BN=коричневый, BU=синий

Номера материалов, выделенные полужирным шрифтом, имеются на центральном складе в Германии. Более подробные данные см. «корзину покупок».

Каталог пневматического оборудования, в формате PDF в сети, по состоянию на 2016-10-31, © AVENTICS S.à r.l., оставляем за собой право на внесение изменений