

Блоки подготовки воздуха ► Манометры

Манометры, Серия PG1-SFB

► Присоединение сзади ► Цвет фона: Белый ► Цвет шкалы: Черный / Серый ► Единицы: бар / ф./кв. дюйм



17147

Конструкция	Манометр с трубчатой пружиной
Нормирование	EN 837-1
Блок, основная шкала (внешний)	бар
Блок, вспомогательная шкала (внутренний)	ф./кв. дюйм
Окружающая температура мин./макс.	-25°C / +60°C
Рабочая среда	Сжатый воздух
Цвет стрелки	Черный
Цвет основной шкалы (внешней)	Черный
Цвет вспомогательной шкалы (внутренней)	Серый
Класс точности	2,5

Материалы:

Корпус	Нержавеющая сталь
Резьбовой элемент	Нержавеющая сталь
Стрелка	Нержавеющая сталь

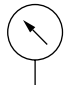
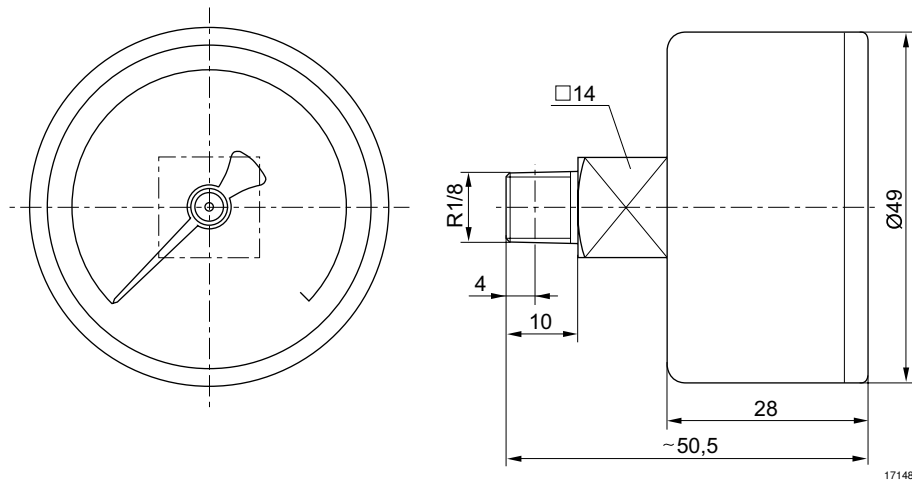
	Присоединение сжатого воздуха	Номинальный диаметр	Область применения	Область индикации	Давление на входе	Цена деления	Вес	Прим.	Номер материала
		[мм]	[бар]	[бар]	[бар]		[кг]		
	R 1/8	50	0 - 10	0 - 12	0 / 12	0,2	0,091	Fig. 1	R412010678
								Fig. 2	R412010679

Fig. 1 Смотровое стекло из поликарбоната

Fig. 2 Смотровое стекло из безопасного стекла

Габариты, Fig. 1



17148

Манометры, Серия PG1-SFB

► Присоединение сзади ► Цвет фона: Белый ► Цвет шкалы: Черный / Серый ► Единицы: бар / ф./кв. дюйм

Габариты, Fig. 2

