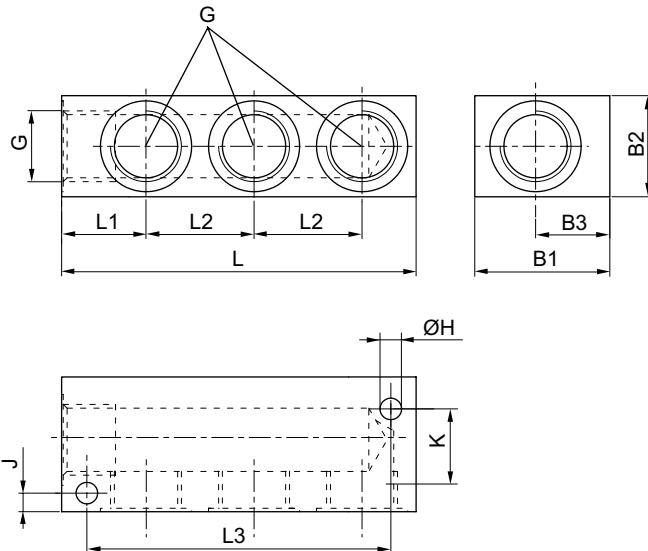


## Штуцеры, муфты, пневмотрубки и вращающиеся соединения ▶ Резьбовые принадлежности

## Многоконтактный распределитель



00136880



00108758\_a

Номер материала	G	B1	B2	B3	ØH	J	K	L	L1	L2	L3
<b>R412010002</b>	G1/2	40	30	22	6,4	5,5	25	105	25	32	90
<b>R412010003</b>	G1/4	30	30	17	6,4	6,5	17	89	20	29	74
R412010004	G1/8	20	20	12	4,4	3,5	13	56	13,5	17	46
<b>R412010005</b>	G3/8	40	30	19	6,4	5,5	20	85	20	26	72

Номер материала	Материал	Поверхность	Рабочее давление мин./макс. [бар]	Окружающая температура мин./макс. [C°]
<b>R412010002</b>	Алюминий	анодированный	0 / 16	-20 / +80
<b>R412010003</b>	Алюминий	анодированный	0 / 16	-20 / +80
R412010004	Алюминий	анодированный	0 / 16	-20 / +80
<b>R412010005</b>	Алюминий	анодированный	0 / 16	-20 / +80