

Пневмораспределители ▶ С электрическим управлением

5/2-пневмораспределитель, Серия TC15

▶ Qn = 1500 l/min ▶ Ширина клапана предварительного управления: 15 мм ▶ Трубное присоединение
▶ подвод сжатого воздуха: G 1/4 ▶ Электрическое присоединение: Разъем, M8, 4-конт. ▶ Вспомогательное
ручное дублирование: с фиксацией ▶ с односторонним управлением, с двусторонним управлением



00137990

Конструкция	Золотниковый клапан, без перекрытия
Принцип уплотнения	с уплотнениями из эластичных материалов
Монтаж на планке коллективного присоединения	P-планка
Рабочее давление мин./макс.	См. таблицу внизу
Давление управления мин./макс.	См. таблицу внизу
Окружающая температура мин./макс.	-10 °C / +50 °C
Температура среды мин./макс.	-10 °C / +50 °C
Рабочая среда	Сжатый воздух
Макс. величина частиц	5 µm
Содержание масла в сжатом воздухе	0 mg/m³ - 5 mg/m³
Номинальный поток Qn	1500 l/min
Стандартное электрическое соединение	DIN EN 60947-5-2
Класс защиты согласно DIN EN 61140 электрически	Класс III
Степень защиты С соединением	IP65
Индикация состояния СДИ (светодиод)	Желтый
Длительность включения	100 %
Момент затяжки крепежного винта	2,5 Nm
Вес	См. таблицу внизу
Материалы:	
Корпус	Полиамид, армированный стекловолокном
Уплотнения	Акрилонитрил-бутадиен-каучук; Гидрированный нитрил-бутадиен-каучук
Передняя панель	Полиамид, армированный стекловолокном

Технические примечания

- Не допускается падение давления ниже мин. управляющего давления, иначе возможны ложные переключения и выход клапанов из строя!
- Точка росы при номинальном давлении должна лежать, по крайней мере, на 15 °C ниже температуры окружающей и рабочей среды, и должна составлять макс. 3 °C.
- Содержание масла в сжатом воздухе должно быть постоянным в течение всего срока эксплуатации.
- Используйте только масло, разрешенное AVENTICS, см. главу „Техническая информация“.

Рабочее напряжение	Допуск напряжения	Потребляемая мощность
пост. тока	пост. тока	пост. тока
		W
24 В	-10% / +10%	2,2

5/2-пневмораспределитель, Серия TC15

► $Q_n = 1500 \text{ l/min}$ ► Ширина клапана предварительного управления: 15 мм ► Трубное присоединение
 ► подвод сжатого воздуха: G 1/4 ► Электрическое присоединение: Разъем, M8, 4-конт. ► Вспомогательное
 ручное дублирование: с фиксацией ► с односторонним управлением, с двусторонним управлением

	ВРУ	Присоединение сжатого воздуха				Рабочее напряжение	Потребляемая мощность	Пропускная способность	Номер материала
		Вход	Выход	Сброс сж.воздуха	Предварительное управление Выход				
							[W]		
		G 1/4	G 1/4	G 1/4	-	24 В	2,2	0,33	0820058201
		G 1/4	G 1/4	G 1/4	M5	24 В	2,2	0,33	0820058251
		G 1/4	G 1/4	G 1/4	-	24 В	2,2	0,33	0820058211
		G 1/4	G 1/4	G 1/4	M5	24 В	2,2	0,33	0820058261
		G 1/4	G 1/4	G 1/4	-	24 В	2,2	0,33	0820058221
		G 1/4	G 1/4	G 1/4	M5	24 В	2,2	0,33	0820058271

Номер материала	Пропускная способность	Номинальное сопротивление	Рабочее давление мин./макс.	Давление управления мин./макс.	Время включения	Время выключения	Вес	Прим.
	[л/(с*бар)]	[Ω]	[бар]	[бар]	[мс]	[мс]	[кг]	
0820058201	6,8	280	3 / 10	3 / 10	21	22	0,235	1)
0820058251	6,8	280	-0,9 / 10	3 / 10	21	22	0,235	2)
0820058211	6,8	280	3 / 10	3 / 10	12	35	0,235	1)
0820058261	6,8	280	-0,9 / 10	3 / 10	12	35	0,235	2)
0820058221	6,8	280	2 / 10	2 / 10	10	10	0,265	1)
0820058271	6,8	280	-0,9 / 10	2 / 10	10	10	0,265	2)

ВРУ = вспомогательное ручное управление

1) Предварительное управление: внутреннее

2) Предварительное управление: внешнее

Быстроразъемное соединение: Латунь, никелированная; Цинковое литье под давлением, хромированный

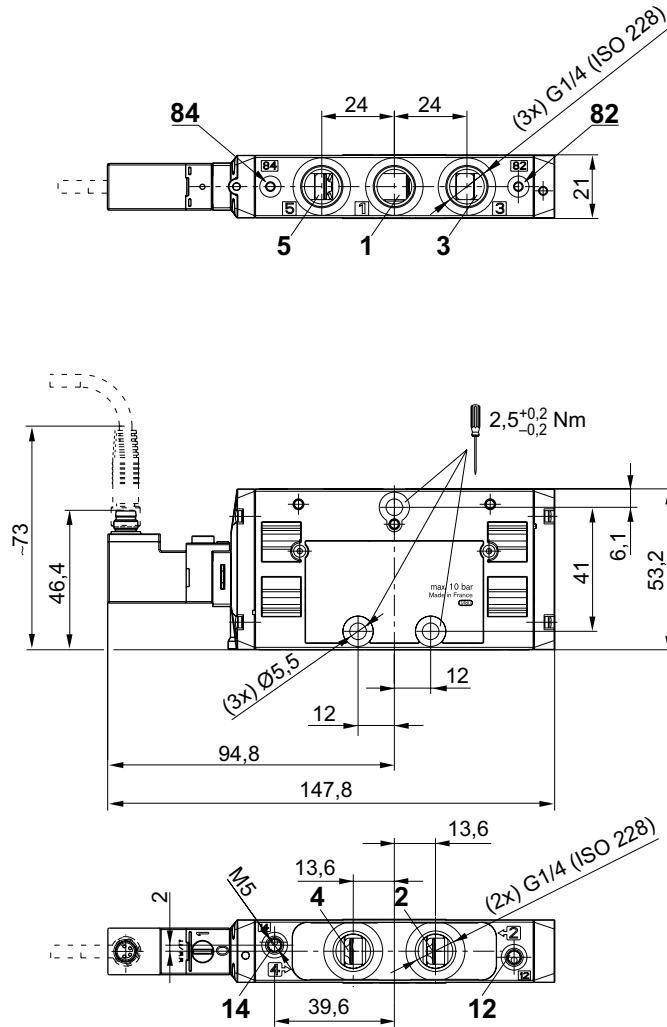
Номинальный расход Q_n при 6 бар и $\Delta p = 1$ бар

Пневмораспределители ▶ С электрическим управлением

5/2-пневмораспределитель, Серия TC15

- ▶ Qn = 1500 l/min ▶ Ширина клапана предварительного управления: 15 мм ▶ Трубное присоединение
- ▶ подвод сжатого воздуха: G 1/4 ▶ Электрическое присоединение: Разъем, M8, 4-конт. ▶ Вспомогательное
- ручное дублирование: с фиксацией ▶ с односторонним управлением, с двусторонним управлением

Габариты, с односторонним управлением

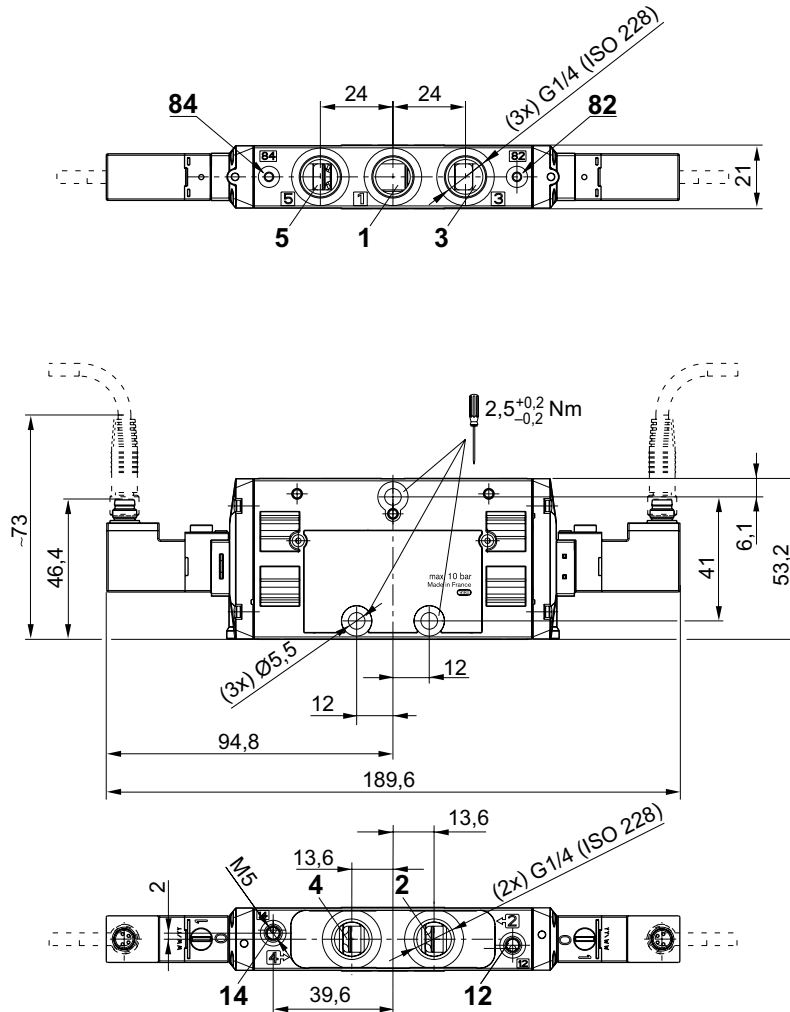


00111971_a

5/2-пневмораспределитель, Серия TC15

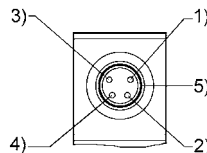
▶ $Q_n = 1500 \text{ l/min}$ ▶ Ширина клапана предварительного управления: 15 мм ▶ Трубное присоединение
▶ подвод сжатого воздуха: G 1/4 ▶ Электрическое присоединение: Разъем, M8, 4-конт. ▶ Вспомогательное
ручное дублирование: с фиксацией ▶ с односторонним управлением, с двусторонним управлением

Габариты, с двусторонним управлением



00111972_a

Распределение штыр. выводов и цвета кабеля для кабельной розетки



00120739

Распределение штыр. выводов:

- 1) Штыр. вывод не распределен
- 2) Штыр. вывод не распределен
- 3) 0 В
- 4) 24 В
- 5) СДИ

Цвета кабелей

- 1) Коричневый
- 2) Белый
- 3) Синий
- 4) Черный

указание: биполярная схемная защита от перенапряжения