

Пневмораспределители ► С электрическим управлением

3/2-ходовой предохранительный клапан, Серия SV07

► с электрическим возвратным элементом ► Qn = 1300 - 2000 l/min ► Трубное присоединение ► подвод сжатого воздуха: G 1/4 - G 3/8 ► Электрическое присоединение: Разъем, EN 175301-803, форма A, С защитой от переплюсовки ► Предварительное управление: внутреннее



23469

Стандарты	ISO 13849-1, категория 4, уровень производительности: e (достижимый)
Конструкция	Двойной клапан с электрическим возвратным элементом
Рабочее давление мин./макс.	2 bar / 8 bar
Окружающая температура мин./макс.	-10 °C / +50 °C
Температура среды мин./макс.	+4 °C / +80 °C
Рабочая среда	Сжатый воздух Нейтральные газы
Макс. величина частиц	40 µm
Содержание масла в сжатом воздухе	0 mg/m³ - 1 mg/m³
Номинальный поток Qn	См. таблицу внизу
Степень защиты С соединением	IP65
Вес	См. таблицу внизу
Материалы:	
Корпус	Алюминий, лакированный
Уплотнения	Нитрил-бутадиеновый каучук

Поставляемый продукт может отличаться от изображения на рисунке.

Технические примечания

- Не допускается падение давления ниже мин. управляющего давления, иначе возможны ложные переключения и выход клапанов из строя!
- Точка росы при номинальном давлении должна лежать, по крайней мере, на 15 °C ниже температуры окружающей и рабочей среды, и должна составлять макс. 3 °C.
- Содержание масла в сжатом воздухе должно быть постоянным в течение всего срока эксплуатации.
- Используйте только масло, разрешенное AVENTICS, см. главу „Техническая информация“.
- Блок индикации ошибок: показывает статус «Вкл» при наличии рабочего давления и нормальной работе клапана. Показывает статус «выкл.» в случае наличия неисправностей в сети или если давление на входе <2 бар.

Рабочее напряжение	Допуск напряжения	Потребляемая мощность
пост. тока	пост. тока	пост. тока
		W
24 В	-10% / +10%	6

	Присоединение сжатого воздуха	Рабочее напряжение	Потребляемая мощность	Показатель расхода Qn	Время включения	Номер материала
	G 1/4	G 1/4	24 В	6	25	R412010946
	G 1/4	G 1/4				R412010945
	G 3/8	G 3/8				R412010948
	G 3/8	G 3/8				R412010947

3/2-ходовой предохранительный клапан, Серия SV07

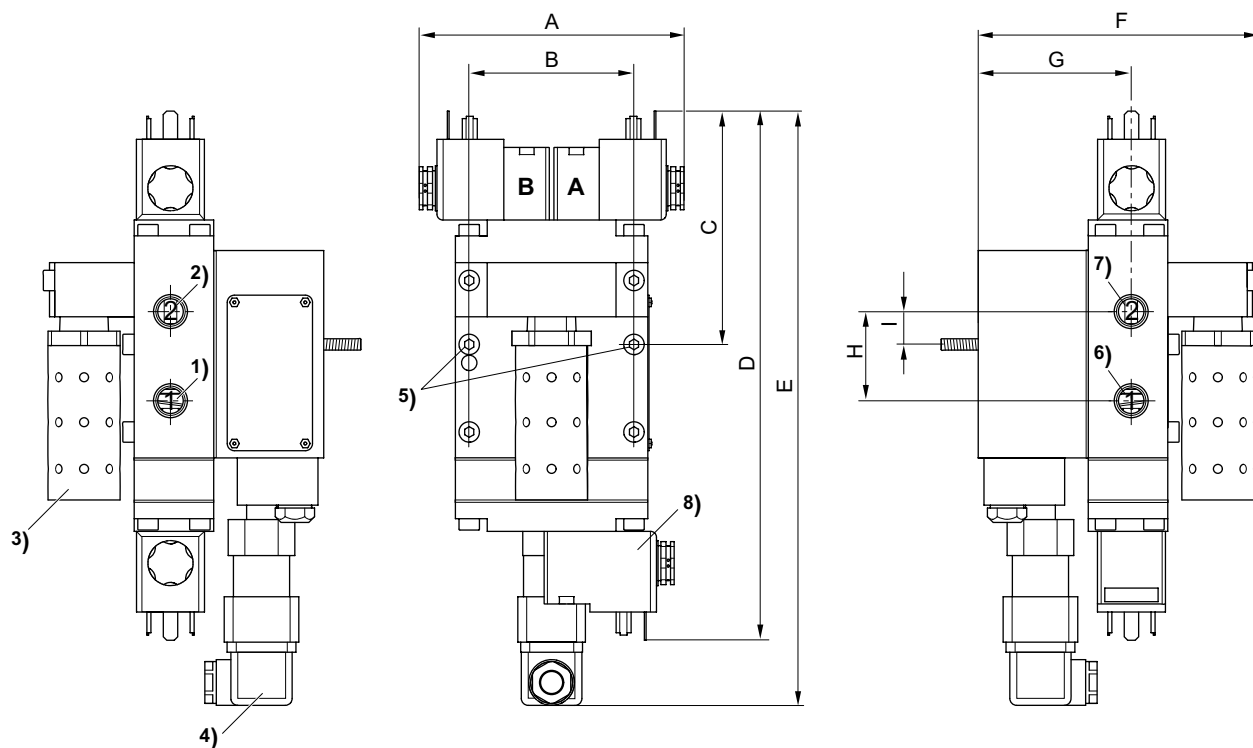
► с электрическим возвратным элементом ► $Q_n = 1300 - 2000 \text{ l/min}$ ► Трубное присоединение ► подвод сжатого воздуха: G 1/4 - G 3/8 ► Электрическое присоединение: Разъем, EN 175301-803, форма A, С защитой от переплюсовки ► Предварительное управление: внутреннее

Номер материала	Время выключения	Вес	Рис.	Прим.
	[мс]	[кг]		
R412010946	15	2,63	Fig. 1	1)
R412010945		2,43	Fig. 2	-
R412010948		2,63	Fig. 1	1)
R412010947		2,43	Fig. 2	-

1) С элементом для индикации сбоев

Входят в объем поставки: пневмоглушитель, 2 заглушки с запором для патрубков для подвода воздуха 1 и 2

Fig. 1



23455

- 1) Вход
- 2) Выход
- 3) Сброс сж.воздуха
- 4) Элемент для индикации сбоев
- 5) Крепление клапана
- 6) Ввод (закупорен заглушкой производителем)
- 7) Вывод (закупорен заглушкой производителем)
- 8) Электрический возвратный элемент

	A	B	C	D	E	F	G	H	I			
R412010946	121	72,6	105	233,7	276	123,6	67,6	40	14,5			
R412010948	121	72,6	105	233,7	276	123,6	67,6	40	14,5			

Номера материалов, выделенные полужирным шрифтом, имеются на центральном складе в Германии. Более подробные данные см. «корзину покупок».

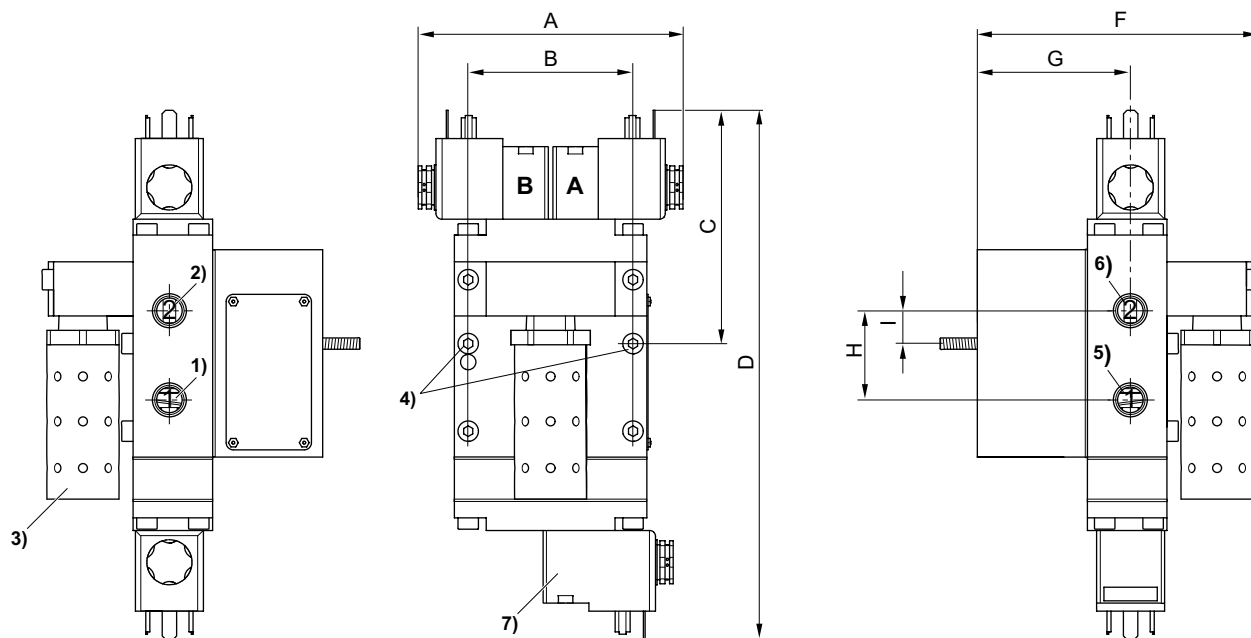
Каталог пневматического оборудования, в формате PDF в сети, по состоянию на 2016-07-23, © AVENTICS S.à r.l., оставляем за собой право на внесение изменений

Пневмораспределители ► С электрическим управлением

3/2-ходовой предохранительный клапан, Серия SV07

► с электрическим возвратным элементом ► $Q_n = 1300 - 2000 \text{ l/min}$ ► Трубное присоединение ► подвод сжатого воздуха: G 1/4 - G 3/8 ► Электрическое присоединение: Разъем, EN 175301-803, форма A, C защитой от переплюсовки ► Предварительное управление: внутреннее

Fig. 2



- 1) Вход
- 2) Выход
- 3) Сброс сж.воздуха
- 4) Крепление клапана
- 5) Ввод (закупорен заглушкой производителем)
- 6) Вывод (закупорен заглушкой производителем)
- 7) Электрический возвратный элемент

	A	B	C	D	F	G	H	I				
R412010945	121	72,6	105	233,7	123,6	67,6	40	14,5				
R412010947	121	72,6	105	233,7	123,6	67,6	40	14,5				