

Пневмораспределители ► С электрическим управлением

2х3/2-пневмораспределитель, Серия CL03-EV

- Qn = 700 l/min ► Ширина клапана предварительного управления: 16 мм ► Н.О./Н.З. ► Присоединение плиты ► подвод сжатого воздуха: Ø 8 - G 1/8 ► Вспомогательное ручное дублирование: с фиксацией
- Предварительное управление: внешнее



21013

<p>Конструкция Принцип уплотнения Принцип блокировки Рабочее давление мин./макс. Давление управления мин./макс. Окружающая температура мин./макс. Температура среды мин./макс. Рабочая среда Макс. величина частиц Содержание масла в сжатом воздухе Номинальный поток Qn</p>	<p>Золотниковый клапан, без перекрытия с уплотнениями из эластичных материалов Монтажная плата 1-местная -0,9 bar / 10 bar 2,5 bar / 10 bar +0 °C / +50 °C +0 °C / +50 °C Сжатый воздух 5 µm 0 mg/m³ - 5 mg/m³ 700 l/min</p> <p>с выхлопом воздуха из линии управления через общую линию</p>
<p>Степень защиты С соединением Схемная защита</p>	<p>IP65, IP67, IP69K Z-диод С защитой от переполусовки</p>
<p>Индикация состояния СДИ (светодиод) Длительность включения Тип. время включения Тип. время выключения Излучение помех согласно Помехозащищенность согласно Крепежный винт Момент затяжки крепежного винта Допуск момента затяжки Вес</p>	<p>Желтый 100 % 16 ms 25 ms EN 61000-6-4 EN 61000-6-2 M5 2 Nm ±0,2 0,165 kg</p>
<p>Материалы: Корпус Уплотнения</p>	<p>Полиамид, армированный стекловолокном Гидрированный акрилонитрил-бутадиен-каучук</p>

Технические примечания

- Не допускается падение давления ниже мин. управляющего давления, иначе возможны ложные переключения и выход клапанов из строя!
- Точка росы при номинальном давлении должна лежать, по крайней мере, на 15 °C ниже температуры окружающей и рабочей среды, и должна составлять макс. 3 °C.
- Содержание масла в сжатом воздухе должно быть постоянным в течение всего срока эксплуатации.
- Используйте только масло, разрешенное AVENTICS, см. главу „Техническая информация“.
- Клапан предварительного управления имеет сертификат UL (Underwriters Laboratories).
- Резьбовые соединения серии QR2 вы найдете в разделе «Штуцеры, муфты, пневмотрубки и вращающиеся соединения».
- Вы можете заменить внутренний клапан любым клапаном серии CL03 из раздела «Системы клапанов».

Рабочее напряжение	Допуск напряжения	Потребляемая мощность
пост. тока	пост. тока	пост. тока
		W
24 В	-15% / +20%	0,35

2x3/2-пневмораспределитель, Серия CL03-EV

▶ $Q_n = 700 \text{ l/min}$ ▶ Ширина клапана предварительного управления: 16 мм ▶ Н.О./Н.З. ▶ Присоединение плиты ▶ подвод сжатого воздуха: $\varnothing 8 - G 1/8$ ▶ Вспомогательное ручное дублирование: с фиксацией
▶ Предварительное управление: внешнее

		ВРУ	Присоединение сжатого воздуха				Рабочее напряжение	Номер материала
			Вход	Выход	Сброс сж.воздуха	Соединение управления		
	Н.О./Н.З.		$\varnothing 8$	$\varnothing 8$	$\varnothing 8$	$\varnothing 4$	24 В	R412017959
			$\varnothing 8$	$\varnothing 8$	$\varnothing 8$	$\varnothing 4$		R412017960
			G 1/8	G 1/8	G 1/8	M5		R412017961

Номер материала	Потребляемая мощность пост. тока [W]	Пропускная способность		Прим.
		b	C [л/(с*бар)]	
R412017959	0,35	0,22	2,9	1)
R412017960				2)
R412017961				-

ВРУ = вспомогательное ручное управление

1) Быстроразъемное соединение: Латунь, никелированная

2) Быстроразъемное соединение: Нержавеющая сталь

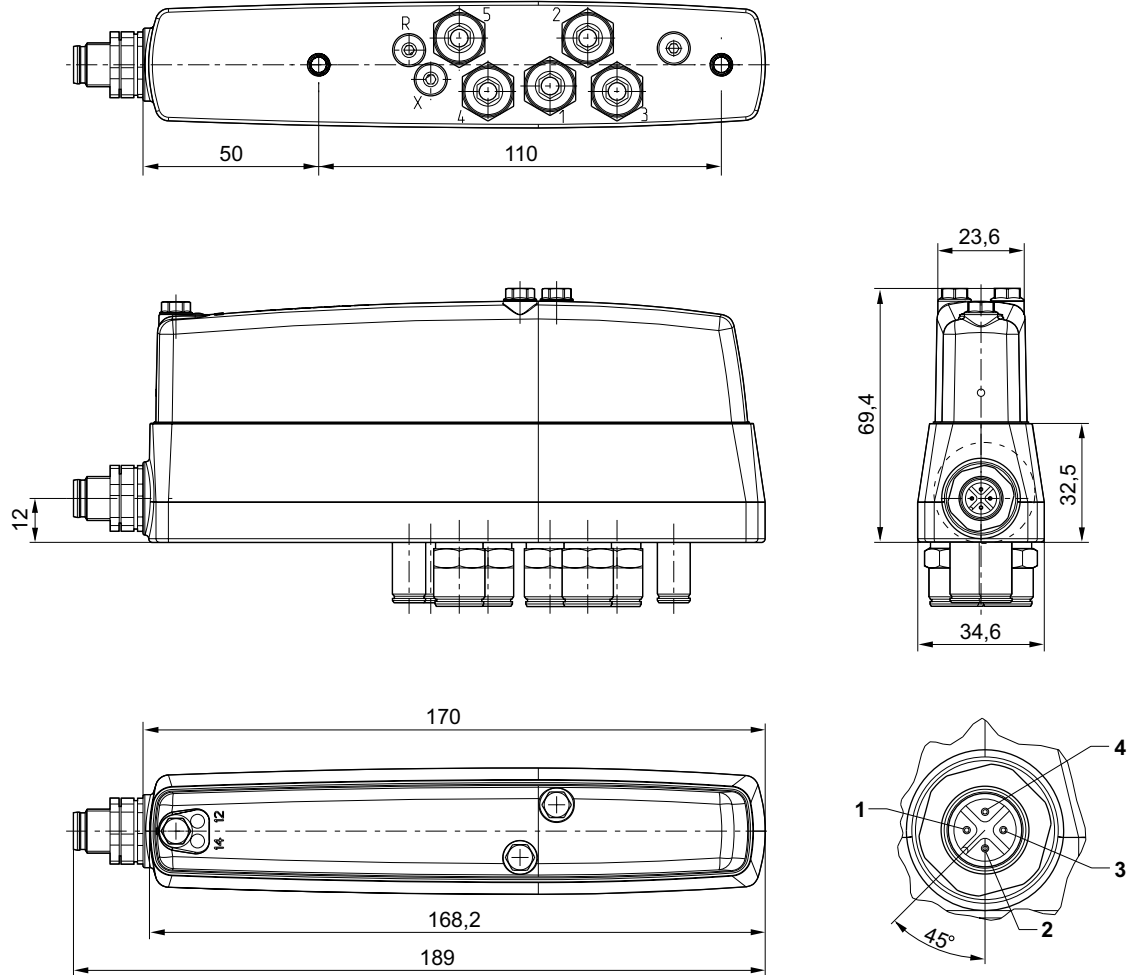
Номинальный расход Q_n при 6 бар и $\Delta p = 1$ бар

Пневмораспределители ► С электрическим управлением

2x3/2-пневмораспределитель, Серия CL03-EV

- Qn = 700 l/min ► Ширина клапана предварительного управления: 16 мм ► Н.О./Н.З. ► Присоединение плиты ► подвод сжатого воздуха: Ø 8 - G 1/8 ► Вспомогательное ручное дублирование: с фиксацией
- Предварительное управление: внешнее

Габариты



20458

Электрическое присоединение:

- 1) не занято
- 2) катушка 12
- 3) корпус
- 4) катушка 14