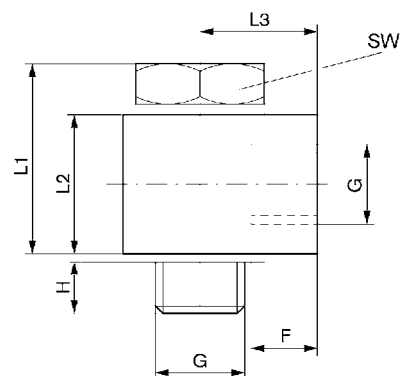


Штуцеры, муфты, пневмотрубки и вращающиеся соединения ▶ Резьбовые принадлежности

Угловой поворотный разветвитель



00110612



00107933

Номер материала	G	F	H	L1	L2	L3	SW	Материал Корпус	Материал Полый винт
1823391047	G 1/8	9,5	7,8	20,2	15	14	14	Алюминий	Латунь, никелированная
1823391048	G 1/4	13	10	26,8	20	19,5	17	Алюминий	Латунь, никелированная
1823391479	G 3/8	10	6,85	29,2	22	23	22	Алюминий	Латунь, никелированная
1823391480	G 1/2	12	8,85	35,7	28	27,5	27	Алюминий	Латунь, никелированная

Номер материала	Материал Прокладка	Поставляемое количество [Шт.]	Рабочее давление мин./макс. [бар]	Окружающая температура мин./макс. [C°]				
1823391047	Поливинилхлорид, твердый	10	0 / 16	-10 / +70				
1823391048	Поливинилхлорид, твердый	5	0 / 16	-10 / +70				
1823391479	Поливинилхлорид, твердый	2	0 / 16	-10 / +70				
1823391480	Поливинилхлорид, твердый	2	0 / 16	-10 / +70				