

Блоки подготовки воздуха ► Манометры

Манометры






Каталог

Rexroth
Pneumatics



Блоки подготовки воздуха ► Манометры

Манометры

	Манометры, Серия PG1-SAS ► Присоединение сзади ► Цвет фона: Черный ► Цвет шкалы: Белый / Серый ► Смотровое стекло: Полистирол ► Единицы: бар / ф./кв. дюйм ► Подходит для ATEX	3
	Манометры, Серия PG1-SAS-ADJ ► Присоединение сзади ► с регулируемой индикацией рабочего диапазона ► Цвет фона: Черный ► Цвет шкалы: Белый / Серый ► Смотровое стекло: Полистирол ► Единицы: бар / ф./кв. дюйм ► Подходит для ATEX	5
	Манометры, Серия PG1-DIM ► для измерения дифференциального давления для фильтров грубой и тонкой очистки ► Фланцевое исполнение ► Цвет фона: Белый ► Цвет шкалы: Черный ► Смотровое стекло: Полистирол ► Единицы: бар	6
	Манометры ► Присоединение сзади ► Цвет фона: Белый ► Цвет шкалы: Черный / Красный ► Единицы: бар / ф./кв. дюйм	7
	Манометры ► Присоединение сзади ► Цвет фона: Черный ► Цвет шкалы: Белый ► Смотровое стекло: Полистирол ► Единицы: МПа	9
	Манометры, Серия PG1-SFB ► Присоединение сзади ► Цвет фона: Белый ► Цвет шкалы: Черный / Серый ► Единицы: бар / ф./кв. дюйм	11
	Дополнительная продукция, манометры	on line

Блоки подготовки воздуха ► Манометры

Манометры, Серия PG1-SAS

► Присоединение сзади ► Цвет фона: Черный ► Цвет шкалы: Белый / Серый ► Смотровое стекло: Полистирол ► Единицы: бар / ф./кв. дюйм ► Подходит для ATEX



00123444

Конструкция	Манометр с трубчатой пружиной
Нормирование	EN 837-1
Блок, основная шкала (внешний)	бар
Блок, вспомогательная шкала (внутренний)	ф./кв. дюйм
Окружающая температура мин./макс.	-40°C / +60°C
Рабочая среда	Сжатый воздух
Цвет стрелки	Белый
Цвет основной шкалы (внешней)	Белый
Цвет вспомогательной шкалы (внутренней)	Серый
Класс точности	2,5

Материалы:

Корпус	Акрилонитрил-бутадиенстирол
Резьбовой элемент	Латунь
Смотровое стекло	Полистирол
Прокладка	Политетрафторэтилен

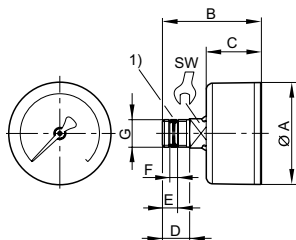
	Присоединение сзади	Номинальный диаметр	Область применения	Область индикации	Давление на входе	Цена деления	Вес	Номер материала
			[мм]	[бар]	[бар]	[бар]	[кг]	
	G 1/8	40	0 - 1,2	0 - 1,6	0 / 1,6	0,05	0,08	R412003853
	G 1/8	40	0 - 2	0 - 2,5	0 / 2,5	0,1	0,08	R412003854
	G 1/8	40	0 - 3,2	0 - 4	0 / 4	0,1	0,08	R412003855
	G 1/8	40	0 - 4	0 - 6	0 / 6	0,2	0,08	R412003856
	G 1/8	40	0 - 8	0 - 10	0 / 10	0,2	0,08	R412003857
	G 1/8	40	0 - 12	0 - 16	0 / 16	0,5	0,08	R412003858
	G 1/4	40	0 - 1,2	0 - 1,6	0 / 1,6	0,05	0,08	R412004407
	G 1/4	40	0 - 2	0 - 2,5	0 / 2,5	0,1	0,08	R412004408
	G 1/4	40	0 - 3,2	0 - 4	0 / 4	0,1	0,08	R412004409
	G 1/4	40	0 - 4	0 - 6	0 / 6	0,2	0,08	R412004410
	G 1/4	40	0 - 8	0 - 10	0 / 10	0,2	0,08	R412004411
	G 1/4	40	0 - 12	0 - 16	0 / 16	0,5	0,08	R412004412
	G 1/4	50	0 - 1,2	0 - 1,6	0 / 1,6	0,05	0,09	R412004413
	G 1/4	50	0 - 2	0 - 2,5	0 / 2,5	0,1	0,09	R412004414
	G 1/4	50	0 - 3,2	0 - 4	0 / 4	0,1	0,09	R412004415
	G 1/4	50	0 - 4	0 - 6	0 / 6	0,2	0,09	R412004416
	G 1/4	50	0 - 8	0 - 10	0 / 10	0,2	0,09	R412004417
	G 1/4	50	0 - 12	0 - 16	0 / 16	0,5	0,09	R412004418
	G 1/4	50	0 - 20	0 - 25	0 / 25	1	0,09	R412007898
	G 1/4	63	0 - 1,2	0 - 1,6	0 / 1,6	0,05	0,1	R412004419
	G 1/4	63	0 - 2	0 - 2,5	0 / 2,5	0,1	0,1	R412004420
	G 1/4	63	0 - 3,2	0 - 4	0 / 4	0,1	0,1	R412004421
	G 1/4	63	0 - 4	0 - 6	0 / 6	0,2	0,1	R412004422
	G 1/4	63	0 - 8	0 - 10	0 / 10	0,2	0,1	R412004423
	G 1/4	63	0 - 12	0 - 16	0 / 16	0,5	0,1	R412004424

Блоки подготовки воздуха ► Манометры

Манометры, Серия PG1-SAS

► Присоединение сзади ► Цвет фона: Черный ► Цвет шкалы: Белый / Серый ► Смотровое стекло: Полистирол ► Единицы: бар / ф./кв. дюйм ► Подходит для ATEX

Габариты



00119457

Присоединение сжатого воздуха G	Номинальный диаметр	Ø A	B	C	D	E	F 1)	SW				
G 1/8	40	39	44,5	26,5	10	5,6	2,1	14				
G 1/4	40	39	47,5	26,5	13	7,2	3,7	14				
G 1/4	50	49	47,5	26,5	13	7,2	3,7	14				
G 1/4	63	62	47	29	13	7,2	3,7	14				

1) смонтированная прокладка

Блоки подготовки воздуха ► Манометры

Манометры, Серия PG1-SAS-ADJ

► Присоединение сзади ► с регулируемой индикацией рабочего диапазона ► Цвет фона: Черный ► Цвет шкалы: Белый / Серый ► Смотровое стекло: Полистирол ► Единицы: бар / ф./кв. дюйм ► Подходит для ATEX



00131412

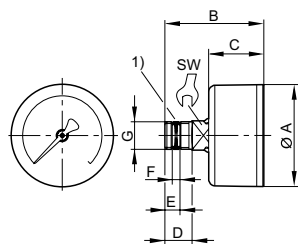
Конструкция	Манометр с трубчатой пружиной
Нормирование	EN 837-1
Блок, основная шкала (внешний)	бар
Блок, вспомогательная шкала (внутренний)	ф./кв. дюйм
Окружающая температура мин./макс.	-40°C / +60°C
Рабочая среда	Сжатый воздух
Рабочий диапазон	Индикация рабочего диапазона регулируется
Цвет стрелки	Белый
Цвет основной шкалы (внешней)	Белый
Цвет вспомогательной шкалы (внутренней)	Серый
Цвет индикации рабочего диапазона	Красный / Зеленый
Класс точности	2,5

Материалы:

Корпус	Акрилонитрил-бутадиенстирол
Резьбовой элемент	Латунь
Смотровое стекло	Полистирол
Прокладка	Политетрафторэтилен

	Присоединение сжатого воздуха	Номинальный диаметр [мм]	Область применения [бар]	Область индикации [бар]	Давление на входе [бар]	Цена деления	Вес [кг]	Номер материала
	G 1/4	50	0 - 1,2	0 - 1,6	0 / 1,6	0,05	0,1	R412007867
			0 - 2	0 - 2,5	0 / 2,5	0,1		R412007868
			0 - 3,2	0 - 4	0 / 4	0,1		R412007869
			0 - 4	0 - 6	0 / 6	0,2		R412007870
			0 - 8	0 - 10	0 / 10	0,2		R412007871
			0 - 12	0 - 16	0 / 16	0,5		R412007872

Габариты



00119457

1) смонтированная прокладка

Присоединение сжатого воздуха G	Номинальный диаметр	Ø A	B	C	D	E	F	SW				
G 1/4	50	49	47,5	26,5	13	7,2	3,7	14				

Блоки подготовки воздуха ► Манометры

Манометры, Серия PG1-DIM

► для измерения дифференциального давления для фильтров грубой и тонкой очистки ► Фланцевое исполнение ► Цвет фона: Белый ► Цвет шкалы: Черный ► Смотровое стекло: Полистирол ► Единицы: бар



00106963

Конструкция
Блок, основная шкала (внешний)
Окружающая температура мин./макс.
Рабочая среда
Цвет стрелки
Цвет основной шкалы (внешней)
Цвет области дифференциального давления
Монтажное положение

Мембранный манометр
бар
+0°C / +60°C
Сжатый воздух
Черный
Черный
Зеленый / Красный
вертикальный

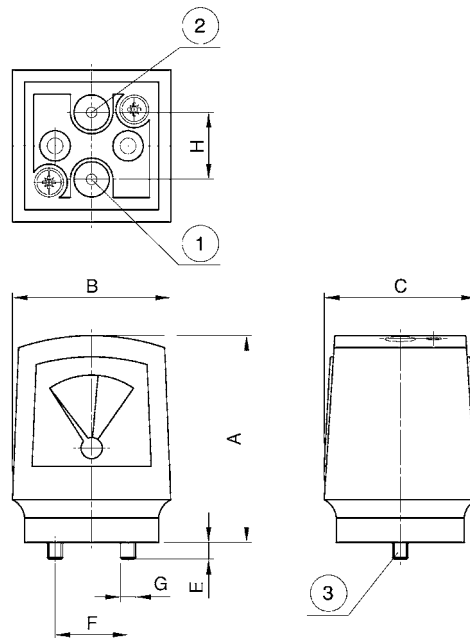
Материалы:

Корпус
Смотровое стекло
Прокладка

Полиамид, армированный стекловолокном
Полистирол
Акрилонитрил-бутадиенстирол

	Область применения [бар]	Область индикации [бар]	Давление на входе [бар]	Цена деления	Вес [кг]	Номер материала
	0 - 0,5	0 - 0,5	0 / 16	0,1	0,127	1827231072

Габариты



00107329

- 1) Входное давление p1
- 2) Выходное давление p2
- 3) Крепежный винт и 2 кольца круглого сечения входят в объем поставки

A	B	C	E	F	G	H							
68	52	50	6	24	M5	22							

Блоки подготовки воздуха ► Манометры

Манометры

► Присоединение сзади ► Цвет фона: Белый ► Цвет шкалы: Черный / Красный ► Единицы: бар / ф./кв. дюйм



DSCN1693

Конструкция	Манометр с трубчатой пружиной
Блок, основная шкала (внешний)	бар
Блок, вспомогательная шкала (внутренний)	ф./кв. дюйм
Окружающая температура мин./макс.	-15 °C / +80 °C
Рабочая среда	Сжатый воздух
Макс. величина частиц	50 µm
Содержание масла в сжатом воздухе	0 mg/m³ - 1 mg/m³
Цвет стрелки	Черный
Цвет основной шкалы (внешней)	Черный
Цвет вспомогательной шкалы (внутренней)	Красный

Материалы:

Корпус

Полиамид

Поставляемый продукт может отличаться от изображения на рисунке.

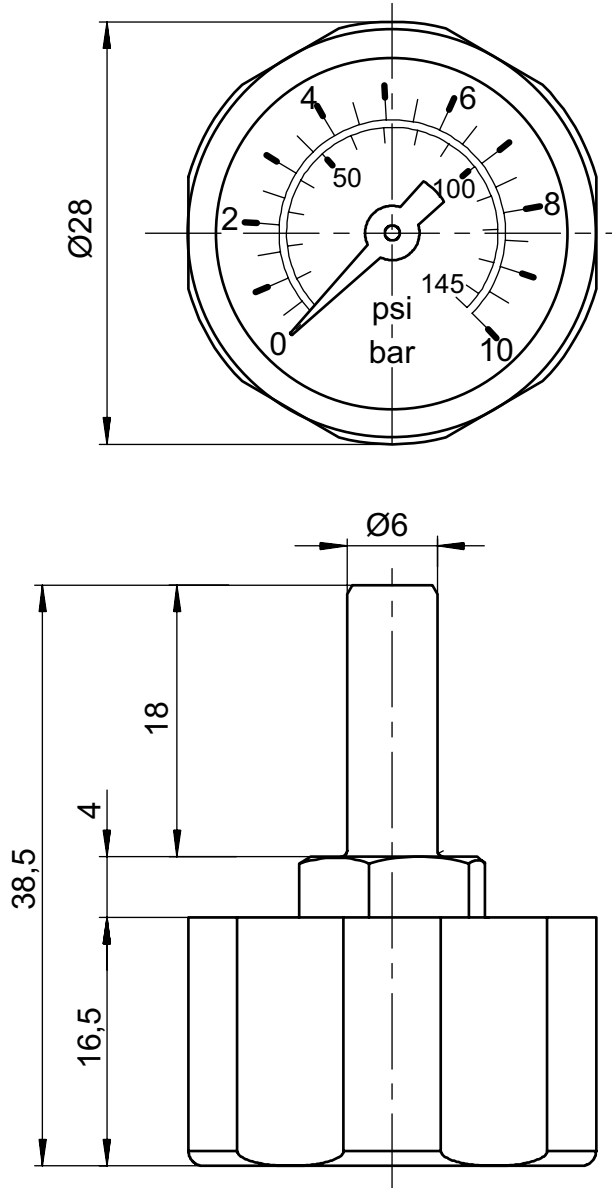
	Присоединение сжатого воздуха	Номинальный диаметр	Область применения	Область индикации	Давление на входе	Цена деления	Вес	Номер материала
		[мм]	[бар]	[бар]	[бар]		[кг]	
	Ø 6	28	0 - 4	0 - 4	0 / 4	-	0,016	R412003960
			0 - 10	0 - 10	0 / 10	-	0,016	3530200300
			0 - 10	0 - 10	0 / 10	1	0,02	R412004883

Входит в объем поставки: прямое быстроразъемное соединение, расширяющееся (1823391628)

Блоки подготовки воздуха ▶ Манометры

Манометры

▶ Присоединение сзади ▶ Цвет фона: Белый ▶ Цвет шкалы: Черный / Красный ▶ Единицы: бар / ф./кв. дюйм

Габариты


23236

Блоки подготовки воздуха ► Манометры

Манометры

- Присоединение сзади ► Цвет фона: Черный ► Цвет шкалы: Белый ► Смотровое стекло: Полистирол
- Единицы: МПа



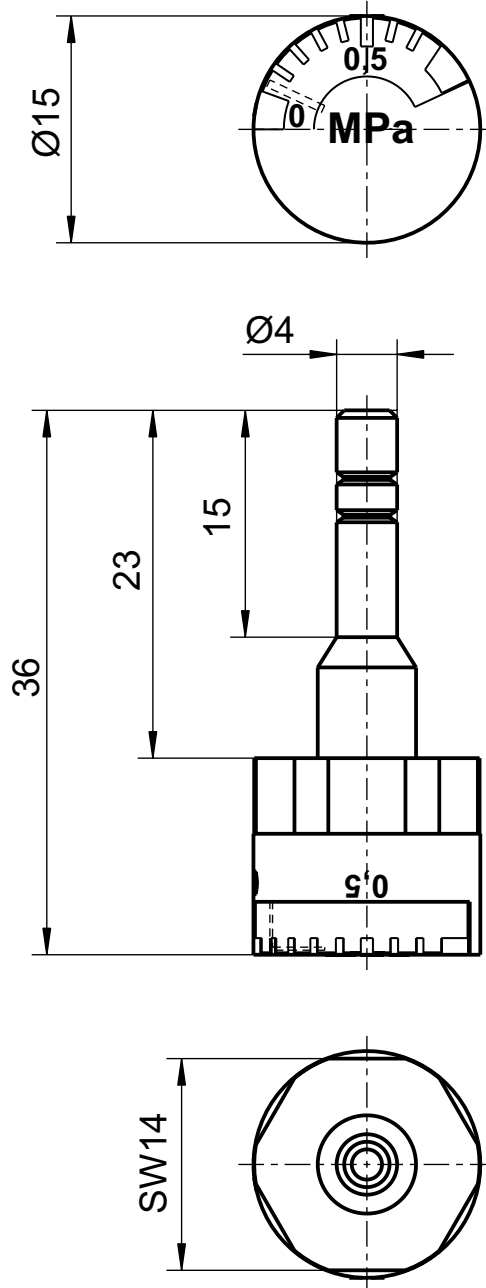
23190

Конструкция	Манометр с трубчатой пружиной
Блок, основная шкала (внешний)	МПа
Окружающая температура мин./макс.	+0 °C / +60 °C
Рабочая среда	Сжатый воздух
Содержание масла в сжатом воздухе	0 мг/м ³ - 1 мг/м ³
Цвет стрелки	Красный
Цвет основной шкалы (внешней)	Белый

	Присоединение сжатого воздуха	Номинальный диаметр	Область применения	Область индикации	Корпус	Смотровое окно	Вес	Номер материала
		[мм]	[бар]	[бар]			[кг]	
	Ø 4	15	0 - 10	0 - 10	Акрилонитрил-бутадиенстирол	Полистирол	0,01	R412009413

Манометры

- ▶ Присоединение сзади ▶ Цвет фона: Черный ▶ Цвет шкалы: Белый ▶ Смотровое стекло: Полистирол
- ▶ Единицы: МПа

Габариты


23119

Блоки подготовки воздуха ► Манометры

Манометры, Серия PG1-SFB

► Присоединение сзади ► Цвет фона: Белый ► Цвет шкалы: Черный / Серый ► Единицы: бар / ф./кв. дюйм



17147

Конструкция	Манометр с трубчатой пружиной
Нормирование	EN 837-1
Блок, основная шкала (внешний)	бар
Блок, вспомогательная шкала (внутренний)	ф./кв. дюйм
Окружающая температура мин./макс.	-25°C / +60°C
Рабочая среда	Сжатый воздух
Цвет стрелки	Черный
Цвет основной шкалы (внешней)	Черный
Цвет вспомогательной шкалы (внутренней)	Серый
Класс точности	2,5

Материалы:

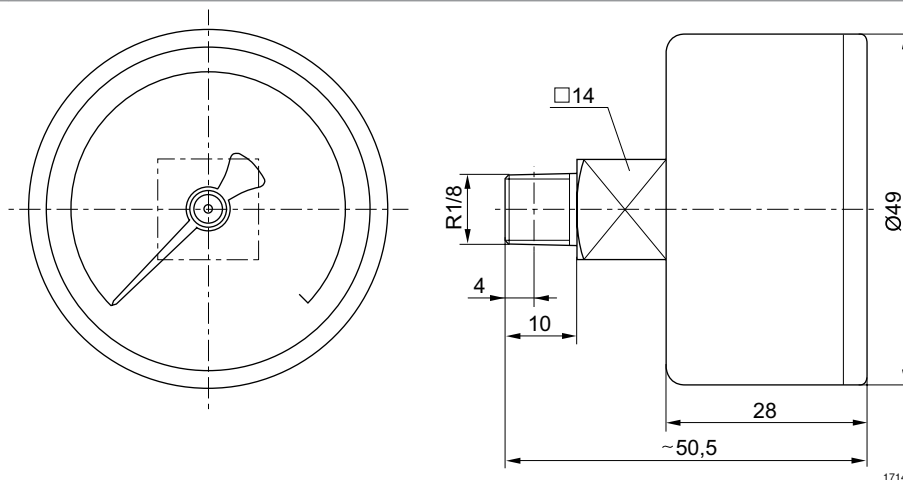
Корпус	Нержавеющая сталь
Резьбовой элемент	Нержавеющая сталь
Стрелка	Нержавеющая сталь

	Присоединение сжатого воздуха	Номинальный диаметр	Область применения	Область индикации	Давление на входе	Цена деления	Вес	Прим.	Номер материала
		[мм]	[бар]	[бар]	[бар]		[кг]		
	R 1/8	50	0 - 10	0 - 12	0 / 12	0,2	0,091	Fig. 1	R412010678
								Fig. 2	R412010679

Fig. 1 Смотровое стекло из поликарбоната

Fig. 2 Смотровое стекло из безопасного стекла

Габариты, Fig. 1



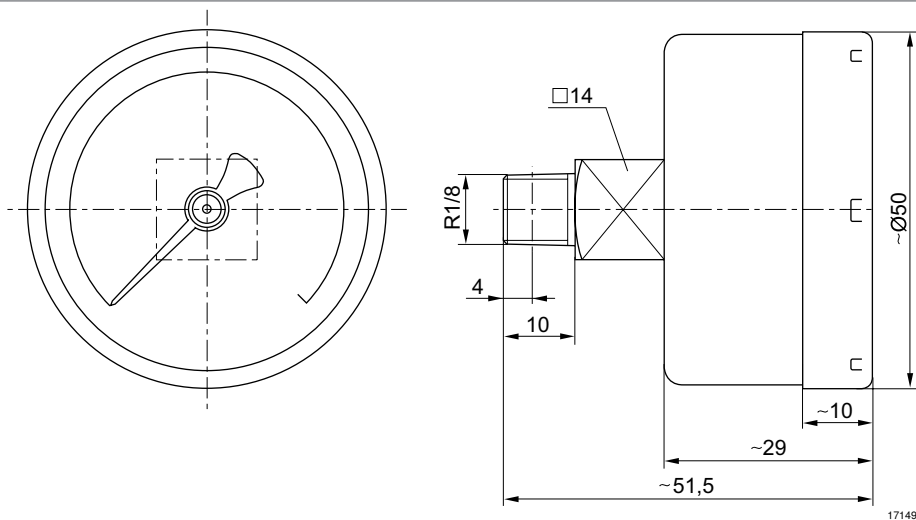
17148

Блоки подготовки воздуха ► Манометры

Манометры, Серия PG1-SFB

► Присоединение сзади ► Цвет фона: Белый ► Цвет шкалы: Черный / Серый ► Единицы: бар / ф./кв. дюйм

Габариты, Fig. 2



Aventics GmbH
Ulmer Straße 4
30880 Laatzen
Phone +49 511 2136-0
Fax +49 511 2136-269
www.aventics.com
info@aventics.com

AVENTICS 

Дополнительные адреса
можно найти на сайте
www.aventics.com/contact

Официальный дистрибьютор
и системный интегратор
на территории Российской Федерации

ООО «Акетон»

+7 495 777-02-25
info@aketon.ru

107241, Россия, г. Москва, ул. Иркутская, д. 1

WWW.PNSHOP.RU

Приведенные данные служат исключительно для описания изделия. Наши данные не могут быть использованы для заключения относительно определенного свойства или пригодности для определенной области применения. Данная информация не освобождает пользователя от собственных оценок и самостоятельных проверок. Необходимо учитывать, что наши изделия подвергаются естественному процессу износа и старения.

28-05-2014

Конфигурация на титульном листе представлена в качестве примера от изображения на рисунке. Компания сохраняет за собой право на все права сохраняются, в том числе в случае заявки на предоставление распоряжения, такое как право копирования и передачи сохраняются

. Поставляемое изделие может отличаться внесение изменений. © AVENTICS S.a.r.l., ление правовой охраны. Любое право я за нами. PDF он-лайн

Rexroth
Pneumatics