

Пневмораспределители ► с электрическим управлением, согл.стандарту

5/3-пневмораспределитель, Серия CD01-PI

► ISO 15407-2, 26 мм ► для Серия CD01-PI, CD01-PL ► $Q_n = 650 - 750 \text{ l/min}$ ► в среднем положении обе полости ПЦ под давлением, со сбросом сж.воздуха в среднем положении ► Присоединение плиты ► подвод сжатого воздуха: Монтажная плата ISO 15407 ► Электрическое присоединение: Разъем, ISO 15407-2 ► с двусторонним управлением ► Предварительное управление: внешнее



00123358

Стандарты	ISO 15407-2, 26 мм
Сертификаты	Свободный от веществ, которые ослабляют смачивание поверхности в процессе покрытия
Конструкция	Золотниковый клапан, без перекрытия
Принцип уплотнения	с уплотнениями из эластичных материалов
Давление управления мин./макс.	3 bar / 10 bar
Окружающая температура мин./макс.	-15°C / +50°C
Температура среды мин./макс.	-15°C / +50°C
Рабочая среда	Сжатый воздух
Макс. величина частиц	50 µm
Содержание масла в сжатом воздухе	0 mg/m³ - 5 mg/m³
Номинальный поток 1 ► 2	См. таблицу внизу
Номинальный поток 2 ► 3	См. таблицу внизу
Степень защиты С соединением	IP65
Индикация состояния СДИ (светодиод)	Желтый
Длительность включения	100 %
Крепежный винт	M4 с внутренним шестигранником
Момент затяжки крепежного винта	2,5 Nm
Вес	0,3 kg
Материалы:	
Корпус	Полиамид; Полиоксиметилен
Уплотнения	Акрилонитрил-бутадиен-каучук

Технические примечания

- Не допускается падение давления ниже мин. управляющего давления, иначе возможны ложные переключения и выход клапанов из строя!
- Точка росы при номинальном давлении должна лежать, по крайней мере, на 15 °C ниже температуры окружающей и рабочей среды, и должна составлять макс. 3 °C.
- Содержание масла в сжатом воздухе должно быть постоянным в течение всего срока эксплуатации.
- Используйте только масло, разрешенное AVENTICS, см. главу „Техническая информация“.

Рабочее напряжение	Допуск напряжения	Потребляемая мощность
пост. тока	пост. тока	пост. тока
		W
24 В	-10% / +10%	1,6

	ВРУ	Присоединение сжатого воздуха					Рабочее напряжение	Потребляемая мощность	Показатель расхода		Номер материала
		Вход	Выход	Сброс сж.воздуха	Соединение управления	Монтажная плата ISO			пост. тока	пост. тока	
								[W]	[l/min]		
		Монтажная плата ISO 15407	Монтажная плата ISO 15407	Монтажная плата ISO 15407	Монтажная плата ISO 15407	Монтажная плата ISO 15407	24 В	1,6	750	650	5763850120
		Монтажная плата ISO 15407	Монтажная плата ISO 15407	Монтажная плата ISO 15407	Монтажная плата ISO 15407	Монтажная плата ISO 15407	24 В	1,6	750	650	5763850820

Номера материалов, выделенные полужирным шрифтом, имеются на центральном складе в Германии. Более подробные данные см. «корзину покупок».

Каталог пневматического оборудования, в формате PDF в сети, по состоянию на 2016-11-10, © AVENTICS S.à r.l., оставляем за собой право на внесение изменений

5/3-пневмораспределитель, Серия CD01-PI

▶ ISO 15407-2, 26 мм ▶ для Серия CD01-PI, CD01-PL ▶ $Q_n = 650 - 750 \text{ l/min}$ ▶ в среднем положении обе полости ПЦ под давлением, со сбросом сж.воздуха в среднем положении ▶ Присоединение плиты ▶ подвод сжатого воздуха: Монтажная плита ISO 15407 ▶ Электрическое присоединение: Разъем, ISO 15407-2 ▶ с двусторонним управлением ▶ Предварительное управление: внешнее

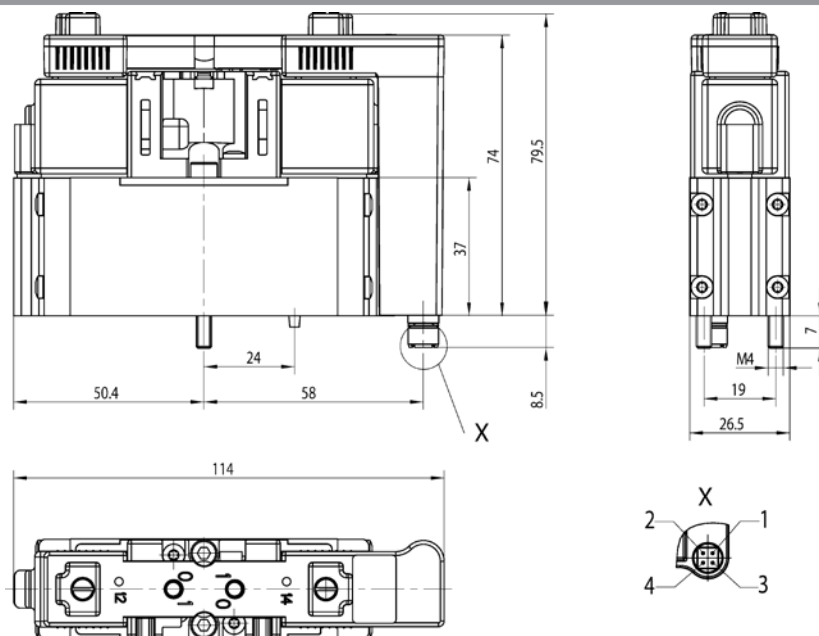
	ВРУ	Присоединение сжатого воздуха					Рабочее напряжение	Потребляемая мощность	Показатель расхода		Номер материала		
		Вход	Выход	Сброс сж.воздуха	Соединение управления	Монтажная плита ISO 15407			пост. тока	пост. тока		1▶2	2▶3
												[W]	[l/min]
		Монтажная плита ISO 15407	Монтажная плита ISO 15407	Монтажная плита ISO 15407	Монтажная плита ISO 15407	Монтажная плита ISO 15407	24 В	1,6	650	750	5763860120		
		Монтажная плита ISO 15407	Монтажная плита ISO 15407	Монтажная плита ISO 15407	Монтажная плита ISO 15407	Монтажная плита ISO 15407	24 В	1,6	650	750	5763860820		

Номер материала	Рабочее давление мин./макс.		Время включения		Время выключения	
	[бар]		[мс]		[мс]	
5763850120	-0,95 / 16		27		55	
5763850820	-0,95 / 16		27		55	
5763860120	-0,95 / 16		24		58	
5763860820	-0,95 / 16		24		58	

ВРУ = вспомогательное ручное управление

Схемная защита: 43 В двустороннее

Номинальный расход Q_n при 6 бар и $\Delta p = 1$ бар

Габариты


00124019_d

Распределение штыр. выводов:

Штыр. вывод 1: Сторона магнита 14

Штыр. вывод 2: Сторона магнита 12

Штыр. вывод 3: Контакт заземления

Штыр. вывод 4: Масса

Номера материалов, выделенные полужирным шрифтом, имеются на центральном складе в Германии. Более подробные данные см. «корзину покупок».

Каталог пневматического оборудования, в формате PDF в сети, по состоянию на 2016-11-10, © AVENTICS S.à r.l., оставляем за собой право на внесение изменений