

## Пневмораспределители ▶ Пневмоглушитель

## Пневмоглушитель, Серия SI1

## ▶ Нержавеющая сталь



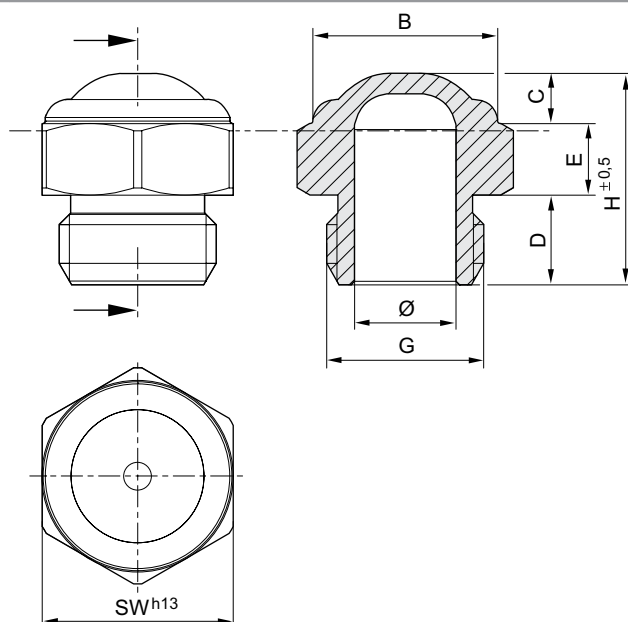
16467

Рабочее давление мин./макс. 0 bar / 12 bar  
 Окружающая температура мин./макс. -20°C / +150°C  
 Рабочая среда Сжатый воздух

Материалы:  
 Пневмоглушитель Нержавеющая сталь  
 Резьбовой элемент Нержавеющая сталь

Присоединение сжатого воздуха	Уровень звукового давления [dB]	Объем заказа [Шт.]	Вес [kg]	Номер материала
M5	68	10	0,006	R412010686
G 1/8	73	10	0,01	R412010687
G 1/4	93	10	0,002	<b>R412007817</b>

## Габариты



16459

Номер материала	Присоединение G	Ø	B	D	E	H	SW					
R412010686	M5	2,5	6,5	4	3	8	8					
R412010687	G 1/8	6	11	6	4	15	13					
R412007817	G 1/4	8,5	12	8	5	18	16					

Уровень звукового давления, измеренный при 6 бар на удалении 4,6 м