

Поточные и запорные клапаны ▶ Шаровые краны и запорные клапаны

2/2-пневмораспределитель (запорный клапан), Серия SC01

▶ Внутренняя резьба / Внутренняя резьба



00129368

Конструкция
 Рабочее давление мин./макс.
 Окружающая температура мин./макс.
 Температура среды мин./макс.
 Рабочая среда

Шариковый клапан
 См. таблицу внизу
 -20°C / +150°C
 -20°C / +150°C
 Сжатый воздух

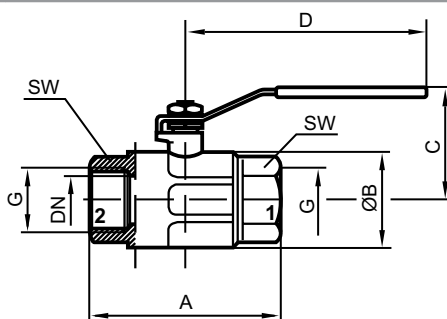
Материалы:
 Корпус
 Уплотнения
 Рукоятка

Латунь, никелированная
 Политетрафторэтилен
 сталь

	Присоединение 1	Присоединение 2	Давление на входе	Вес	Номер материала
			[bar]	[kg]	
	G 1/4	G 1/4	-0,8 / 50	0,14	3520321500
	G 3/8	G 3/8	-0,8 / 50	0,15	3520322500
	G 1/2	G 1/2	-0,8 / 50	0,22	3520323500
	G 3/4	G 3/4	-0,8 / 40	0,34	3520324500
	G 1	G 1	-0,8 / 40	0,48	3520325500
	G 1 1/4	G 1 1/4	-0,8 / 30	0,82	3520326500
	G 1 1/2	G 1 1/2	-0,8 / 30	1,29	3520327500
	G 2	G 2	-0,8 / 25	1,81	3520328500

Номинальный расход Qn при 6 бар и Δр = 1 бар

Габариты



D352_032

Номер материала	Присоединение G	DN	A	Ø B	C	D	SW	Вес кг				
3520321500	G 1/4	10	49,5	23,5	41,5	85,5	18	0,14				
3520322500	G 3/8	10	52,5	24	41,5	85,5	21	0,15				
3520323500	G 1/2	15	61	30,5	49,8	92,5	25	0,22				
3520324500	G 3/4	20	68	37	56,3	113,5	31	0,34				
3520325500	G 1	25	85	45,5	60,3	113,5	38	0,48				
3520326500	G 1 1/4	32	99,5	58	76,5	138	47	0,82				
3520327500	G 1 1/2	40	109	71	92	158	54	1,29				
3520328500	G 2	50	130	85	99	158	66	1,81				

Номера материалов, выделенные полужирным шрифтом, имеются на центральном складе в Германии. Более подробные данные см. «корзину покупок».

Каталог пневматического оборудования, в формате PDF в сети, по состоянию на 2016-07-25, © AVENTICS S.à r.l., оставляем за собой право на внесение изменений