

E/P регулирующий клапан, Серия AV05-EP

▶ для многополюсного регулирования, Индикация: светодиод ▶ Электрическое присоединение: M12, 5-конт., A-кодированный



24690

Конструкция	Регулирующий клапан непрямого действия
Окружающая температура мин./макс.	-10°C / +60°C
Температура среды мин./макс.	-10°C / +60°C
Рабочая среда	Сжатый воздух
Макс. величина частиц	40 µm
Макс. содержание масла в сжатом воздухе	0 mg/m³ - 5 mg/m³ с выхлопом воздуха из линии управления через общую линию
Монтажное положение	Произвольно
Давление на входе	0 / 11 bar
Рабочее напряжение пост. тока	24 В
Допуск по напряжению пост. тока	-20% / +30%
Степень защиты	IP65
Вес	0,24 kg
Материалы:	
Корпус	Полиариламид
Прокладка	Нитрил-бутадиеновый каучук

Технические примечания

- Не допускается падение давления ниже мин. управляющего давления, иначе возможны ложные переключения и выход клапанов из строя!
- Точка росы при номинальном давлении должна лежать, по крайней мере, на 15 °C ниже температуры окружающей и рабочей среды, и должна составлять макс. 3 °C.
- Содержание масла в сжатом воздухе должно быть постоянным в течение всего срока эксплуатации.
- Используйте только масло, разрешенное AVENTICS, см. главу „Техническая информация“.

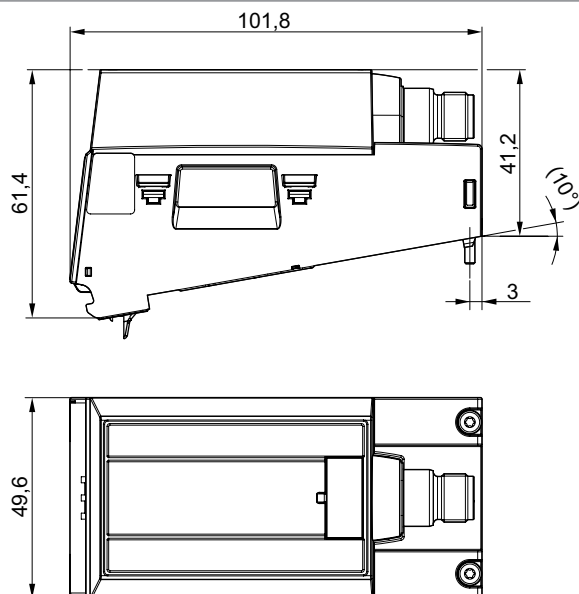
	Диапазон регулирования давления мин./макс.	Вход заданного значения		Выход фактического значения		Потребление тока макс.	Стабильность повторяемости	Гистерезис	Прим.	Номер материала
		[бар]								
	0 / 6	0 - 10	В	0 - 10	В	180	< 0,04 bar	< 0,05 бар	1); 3)	R414007399
	0 / 6	4 - 20	мА	4 - 20	мА	180				R414007404
	0 / 10	0 - 10	В	0 - 10	В	180				R414007410
	0 / 10	4 - 20	мА	4 - 20	мА	180				R414007415
	0 / 6	0 - 10	В	0 - 10	В	120				R414007400
	0 / 6	4 - 20	мА	4 - 20	мА	120				R414007405
	0 / 10	0 - 10	В	0 - 10	В	120				R414007411
	0 / 10	4 - 20	мА	4 - 20	мА	120				R414007416
	0 / 10	0 - 10	В	0 - 10	В	120	< 0,18 bar	< 0,2 бар	2); 3)	R414007390
	0 / 10	4 - 20	мА	4 - 20	мА					R414007394

- 1) При отключении напряжения: продувка рабочего трубопровода
- 2) При отключении напряжения: поддержание давления
- 3) Расходную характеристику см. диаграммы

Е/Р регулирующий клапан, Серия AV05-EP

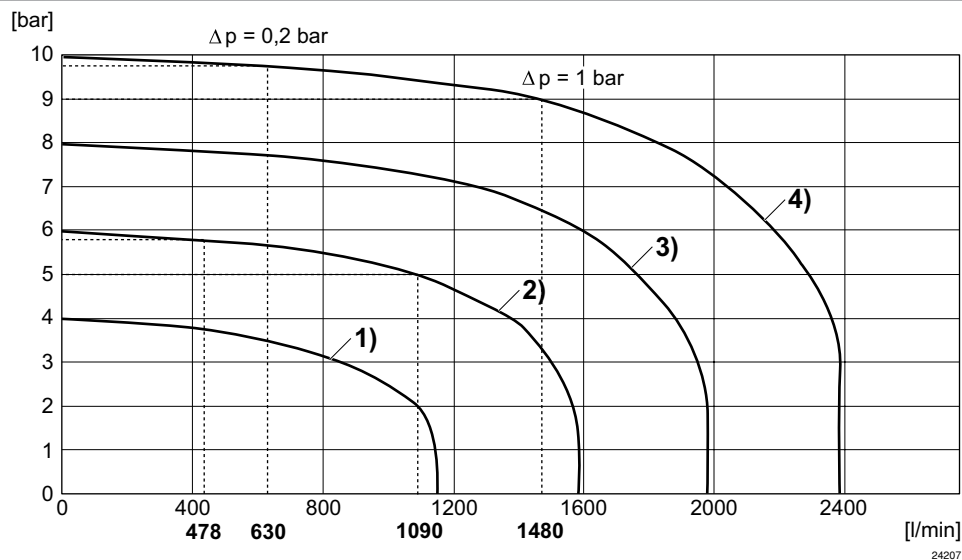
▶ для многополюсного регулирования, Индикация: светодиод ▶ Электрическое присоединение: M12, 5-конт., А-кодированный

Габариты



Присоединение для штекера M12x1

Расходная характеристика, Регулирование с зоной давления

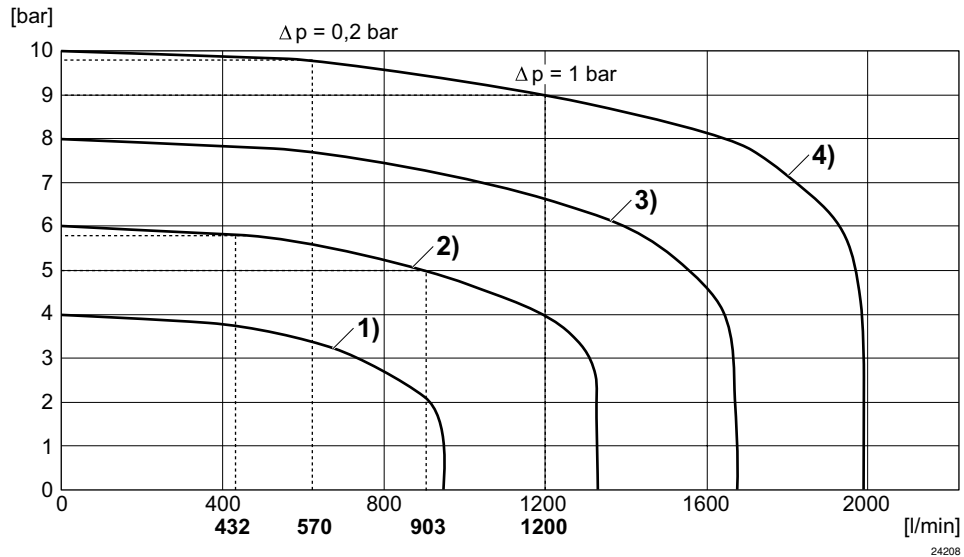


- 1) $P_v = 5$ бар, компенсированное: 4 бар
- 2) $P_v = 7$ бар, компенсированное: 6 бар
- 3) $P_v = 9$ бар, компенсированное: 8 бар
- 4) $P_v = 11$ бар, компенсированное: 10 бар

E/P регулирующий клапан, Серия AV05-EP

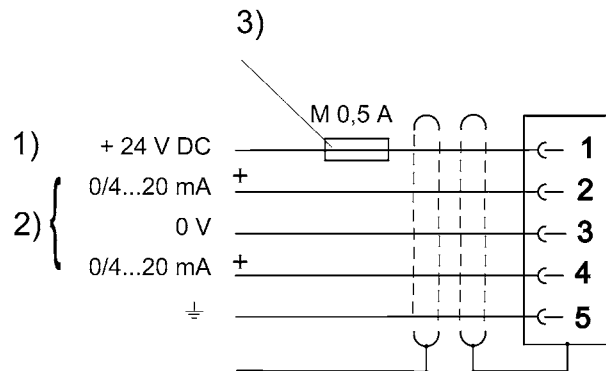
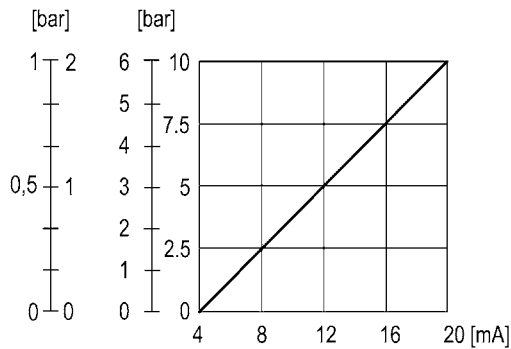
▶ для многополюсного регулирования, Индикация: светодиод ▶ Электрическое присоединение: M12, 5-конт., A-кодированный

Расходная характеристика, Индивидуальная регулировка давления



- 1) Pv = 5 бар, компенсированное: 4 бар
- 2) Pv = 7 бар, компенсированное: 6 бар
- 3) Pv = 9 бар, компенсированное: 8 бар
- 4) Pv = 11 бар, компенсированное: 10 бар

Характеристика и распределение контактов электрического разъема для тока регулирования с выходом фактического значения

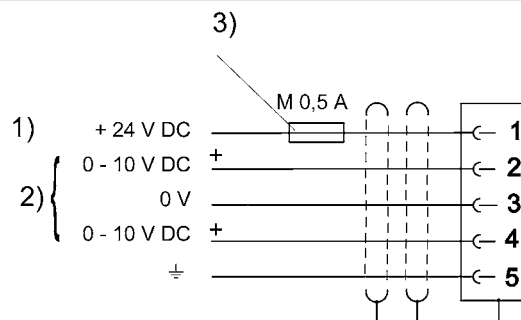
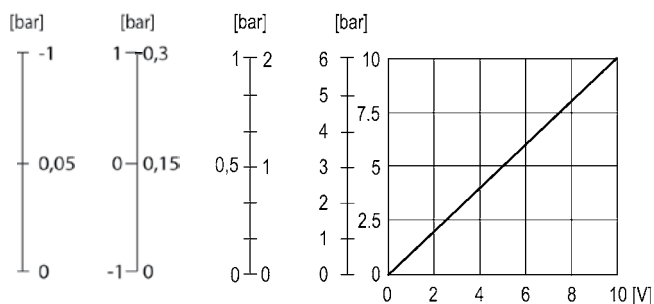


- 1) Напряжение питания
 - 2) Фактическое значение (разъем 4) и заданное значение (разъем 2) рассчитаны в отношении 0 В (разъем 3). Вход заданного значения (нагрузка 100 Ом), выход фактического значения: внешняя нагрузка < 300 Ом. При выключенном напряжении питания вход заданного значения имеет высокое сопротивление.
 - 3) Напряжение питания должно быть защищено внешним предохранителем M 0,5 А.
- Для обеспечения электромагнитной совместимости электрический разъем должен подключаться посредством экранированного кабеля.

Е/Р регулирующий клапан, Серия AV05-EP

▶ для многополюсного регулирования, Индикация: светодиод ▶ Электрическое присоединение: M12, 5-конт., А-кодированный

Характеристика и распределение контактов электрического разъема для напряжения регулирования с выходом фактического значения



00125468

1) Напряжение питания

2) Фактическое значение (разъем 4) и заданное значение (разъем 2) рассчитаны в отношении 0 В (разъем 3).

Вход заданного значения ($R = 1 \text{ МОм}$), выход фактического значения: мин. сопротивление нагрузки $> 10 \text{ КОм}$. При выключенном напряжении питания вход заданного значения имеет высокое сопротивление.

3) Напряжение питания должно быть защищено внешним предохранителем М 0,5 А.

Для обеспечения электромагнитной совместимости электрический разъем должен подключаться посредством экранированного кабеля.