

Поточные и запорные клапаны ▶ Шаровые краны и запорные клапаны

Серия QR1-AGS

▶ Qn = 500 - 1600 l/min ▶ Наружная резьба / Быстроразъемное соединение



00117380

Конструкция
 Рабочее давление мин./макс.
 Окружающая температура мин./макс.
 Температура среды мин./макс.
 Рабочая среда

Клапан
 0 bar / 10 bar
 +0°C / +60°C
 +0°C / +60°C
 Сжатый воздух

Материалы:
 Корпус
 Уплотнения
 Рукоятка

Полибутилерефталат
 Акрилонитрил-бутадиен-каучук
 Полибутилерефталат

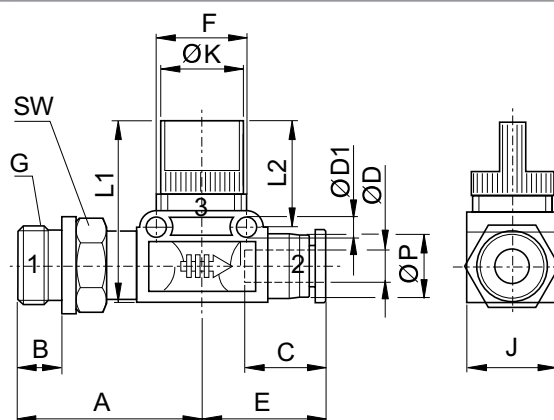
Технические примечания

- Исполнения с присоединительной резьбой могут поворачиваться на 360°.
- Направление расхода: от 2 к 1

	Присоединение 1	Присоединение 2	Qn 2▶1	Вес	Единица- поставки	Номер матери- риала
	G 1/8	Ø 6	500	0,032	5	R412005470
	G 1/8	Ø 8	550	0,033		R412005471
	G 1/4	Ø 6	500	0,039		R412005472
	G 1/4	Ø 8	550	0,04		R412005473
	G 1/4	Ø 10	1500	0,06		R412005474
	G 1/4	Ø 12	1600	0,063		R412005475

Номинальный расход Qn при 6 бар и Δр = 1 бар

Габариты



00117437

Номер матери- ала	Присое- динение G	Ø D	A	B	C	Ø D1	E	F	J	Ø K	L1	L2
R412005470	G 1/8	6	33,5	5	17	4,2	25,2	18,1	17,5	16,4	40,5	22
R412005471	G 1/8	8	33,5	5	18,5	4,2	27,7	18,1	17,5	16,4	40,5	22
R412005472	G 1/4	6	36,5	6	17	4,2	25,2	18,1	17,5	16,4	40,5	22
R412005473	G 1/4	8	36,5	6	18,5	4,2	27,7	18,1	17,5	16,4	40,5	22
R412005474	G 1/4	10	40,9	6	21	4,2	31,4	24,4	21	19,2	40,4	19,2

Номера материалов, выделенные полужирным шрифтом, имеются на центральном складе в Германии. Более подробные данные см. «корзину покупок».

Каталог пневматического оборудования, в формате PDF в сети, по состоянию на 2016-07-25, © AVENTICS S.à r.l., оставляем за собой право на внесение изменений

Поточные и запорные клапаны ▶ Шаровые краны и запорные клапаны

Серия QR1-AGS

▶ Qn = 500 - 1600 l/min ▶ Наружная резьба / Быстроразъемное соединение

Номер материала	Присоединение G	Ø D	A	B	C	Ø D1	E	F	J	Ø K	L1	L2
R412005475	G 1/4	12	40,9	6	22,5	4,2	34,3	24,4	21	19,2	40,4	19,2

Номер материала	SW	Ø P	Поставляемое количество Шт.	Вес кг								
R412005470	14	12,4	5	0,032								
R412005471	14	14,4	5	0,033								
R412005472	14	12,4	5	0,039								
R412005473	14	14,4	5	0,04								
R412005474	17	17,6	5	0,06								
R412005475	17	21	5	0,063								