

## Штуцеры, муфты, пневмотрубки и вращающиеся соединения ▶ Резьбовые и промежуточные

быстроразъемные соединения  
Серия QR1-S стандарт

▶ прямое резьбовое соединение ▶ Внутренняя резьба ▶ G 1/8 - G 1/2 ▶ Быстроразъемное соединение ▶ Ø 4 - Ø 12 ▶ QR1-S-RAI



00117318

Окружающая температура мин./макс.  
Рабочее давление мин./макс.

+0 °C / +60 °C  
-0,95 bar / 10 bar

## Материалы:

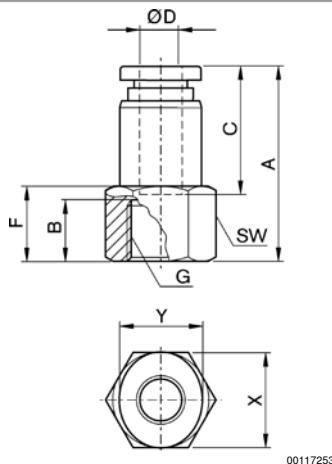
Винт  
Корпус  
Прокладка  
Цанга  
Разжимное кольцо  
Приемник отпускного кольца  
Резьбовой элемент

никелированная  
Латунь, никелированная  
Акрилонитрил-бутадиен-каучук  
Нержавеющая сталь  
Полиоксиметилен  
Цинковое литье под давлением; Латунь, никелированная  
Латунь, никелированная

## Технические примечания

- Серии QR1 (пластмасса) и QR2 (металл) не комбинируются друг с другом
- Для дальнейшей информации по монтажу и допускам применяемых шлангов см. главу «Технические данные».

## Габариты



00117253

Номер материала	Присоединение G	Присоединение D	A	B	C	F	SW	X	Y	Поставляемое количество [Шт.]	Вес [кг]
<b>2121904180</b>	G 1/8	Ø 4	26,2	9	16	11	14	12	10	10	0,0147
<b>2121906180</b>	G 1/8	Ø 6	27,2	9	17	12	14	14	12	10	0,0156
<b>2121908180</b>	G 1/8	Ø 8	28,5	9	18,5	12	14	16	14	10	0,0179
<b>R412005085</b>	G 1/4	Ø 4	29,2	12	16	14	17	12	10	10	0,0211
<b>2121906140</b>	G 1/4	Ø 6	30,2	12	17	14	17	14	12	10	0,0224
<b>2121908140</b>	G 1/4	Ø 8	31,3	12	18,5	15	17	16	14	10	0,0245
<b>R412005089</b>	G 1/4	Ø 10	34	12	21	13	17	19	17	10	0,028
<b>R412005091</b>	G 1/4	Ø 12	35,5	12	22,5	13	21	23	21	10	0,0515
<b>R412005086</b>	G 3/8	Ø 6	31,2	13	17	15	21	14	12	10	0,0234
<b>R412005087</b>	G 3/8	Ø 8	32,5	13	18,5	16	21	16	14	10	0,0347
<b>2121910380</b>	G 3/8	Ø 10	35	13	21	15	21	19	17	10	0,0377
<b>2121912380</b>	G 3/8	Ø 12	36,5	13	22,5	14	21	23	21	10	0,0499
<b>R412005090</b>	G 1/2	Ø 10	38	16	21	19	24	19	17	10	0,048
<b>2121912120</b>	G 1/2	Ø 12	39,5	16	22,5	19	24	23	21	10	0,0533