

Штуцеры, муфты, пневмотрубки и вращающиеся соединения ▶ Резьбовые и промежуточные

быстроразъемные соединения Серия QR1-S мини

▶ Y - образное промежуточное быстроразъемное соединение, переходное ▶ Быстроразъемное соединение ▶ Ø 4 - Ø 6 ▶ Быстроразъемное соединение, 2x ▶ Ø 3 - Ø 4 ▶ QR1-S-MYR



00117368

Окружающая температура мин./макс.

+0 °C / +60 °C

Рабочее давление мин./макс.

-0,95 bar / 10 bar

Материалы:

Винт

никелированная

Корпус

Полибутилтерефталат

Прокладка

Акрилонитрил-бутадиен-каучук

Цанга

Нержавеющая сталь

Разжимное кольцо

Полиоксиметилен

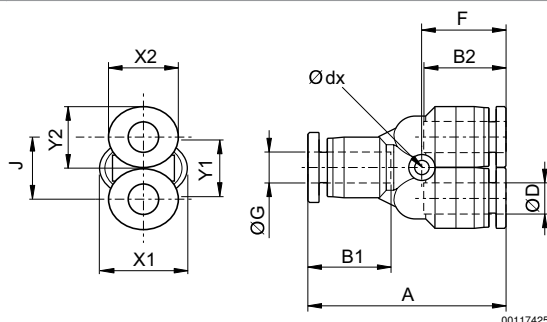
Приемник отпускного кольца

Цинковое литье под давлением; Латунь, никелированная

Технические примечания

- Серии QR1 (пластмасса) и QR2 (металл) не комбинируются друг с другом
- Для дальнейшей информации по монтажу и допускам применяемых шлангов см. главу «Технические данные».

Габариты



Номер материала	Присоединение D	Присоединение G	Ø dx	A	B1	B2	F	J	X1	X2	Y1	Y2
R412005432	Ø 3	Ø 4	3,2	30	11,5	9,5	13,4	8	10	7	8	6
R412005433	Ø 4	Ø 6	3,2	31,5	12,5	11,5	13,6	10,5	12	10	10	8

Номер материала	Присоединение D	Поставляемое количество [Шт.]	Вес [кг]									
R412005432	Ø 3	25	0,0036									
R412005433	Ø 4	25	0,0041									

Номера материалов, выделенные полужирным шрифтом, имеются на центральном складе в Германии. Более подробные данные см. «корзину покупок».

Каталог пневматического оборудования, в формате PDF в сети, по состоянию на 2016-10-13, © AVENTICS S.à r.l., оставляем за собой право на внесение изменений