

Пневмораспределители ► С электрическим управлением

5/2-пневмораспределитель, Серия CD04

- Q_n = 900 l/min ► Ширина клапана предварительного управления: 26 мм ► Трубное присоединение
- подвод сжатого воздуха: M10x1 ► Электрическое присоединение: Разъем, EN 175301-803, форма B ► Вспомогательное ручное дублирование: с фиксацией ► с двусторонним управлением
- Предварительное управление: внутреннее



00134135

Конструкция	Золотниковый клапан, без перекрытия
Принцип уплотнения	с уплотнениями из эластичных материалов
Монтаж на планке/коллективного присоединения	P-планка
Рабочее давление мин./макс.	2 bar / 10 bar
Давление управления мин./макс.	2 bar / 10 bar
Окружающая температура мин./макс.	-15 °C / +50 °C
Температура среды мин./макс.	-15 °C / +50 °C
Рабочая среда	Сжатый воздух
Макс. величина частиц	50 µm
Содержание масла в сжатом воздухе	0 mg/m ³ - 1 mg/m ³
Номинальный поток Q _n	900 l/min
Номинальный поток 1 ► 2	900 l/min
Номинальный поток 2 ► 3	900 l/min
	с отдельным выхлопом воздуха из линии управления
Стандартное электрическое соединение	EN 175301-803:2006
Степень защиты С соединением	IP65
Индекс совместимости	14
Длительность включения	100 %
Вес	См. таблицу внизу
Материалы:	
Корпус	Цинковое литье под давлением; Полиамид, армированный стекловолокном
Уплотнения	Акрилонитрил-бутадиен-каучук

Технические примечания

- Не допускается падение давления ниже мин. управляющего давления, иначе возможны ложные переключения и выход клапанов из строя!
- Точка росы при номинальном давлении должна лежать, по крайней мере, на 15 °C ниже температуры окружающей и рабочей среды, и должна составлять макс. 3 °C.
- Содержание масла в сжатом воздухе должно быть постоянным в течение всего срока эксплуатации.
- Используйте только масло, разрешенное AVENTICS, см. главу „Техническая информация“.

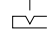
Рабочее напряжение			Допуск напряжения			Потребляемая мощность	Мощность включения		Мощность удержания	
пост. тока	Пер. ток 50 Гц	Пер. ток 60 Гц	пост. тока	Пер. ток 50 Гц	Пер. ток 60 Гц		Пер. ток 50 Гц	Пер. ток 60 Гц	Пер. ток 50 Гц	Пер. ток 60 Гц
						W	ВА	ВА	ВА	ВА
24 В	-	-	-10% / +10%	-	-	4,8	-	-	-	-
-	230 В	230 В	-	-20% / +10%	-10% / +20%	-	10,6	8,9	7,9	6,4

5/2-пневмораспределитель, Серия CD04► Q_n = 900 l/min ► Ширина клапана предварительного управления: 26 мм ► Трубное присоединение

► подвод сжатого воздуха: M10x1 ► Электрическое присоединение: Разъем, EN 175301-803,

форма В ► Вспомогательное ручное дублирование: с фиксацией ► с двусторонним управлением

► Предварительное управление: внутреннее

	ВРУ	Присоединение сжатого воздуха				Рабочее напряжение			Номер материала
		Вход	Выход	Сброс сж. воздуха	Предварительное управление воздуха	пост. тока	Пер. ток 50 Гц	Пер. ток 60 Гц	
		M10x1	M10x1	M10x1	M5	24 В -	- 230 В	- 230 В	5777200220 5777205280
		M10x1	M10x1	M10x1	M5	-	-	-	5777205302

Номер материала	Потребляемая мощность	Мощность удержания	Мощность удержания	Мощность включения	Мощность включения	Время включения	Время выключения	Вес	Прим.
	[W]	[ВА]	[ВА]	[ВА]	[ВА]	[мс]	[мс]	[кг]	
5777200220	4,8	-	-	-	-	12	12	0,49	-
5777205280	-	7,9	6,4	10,6	8,9	-	-	-	-
5777205302	-	-	-	-	-	-	-	0,39	1)

ВРУ = вспомогательное ручное управление

1) Базовый клапан без катушки

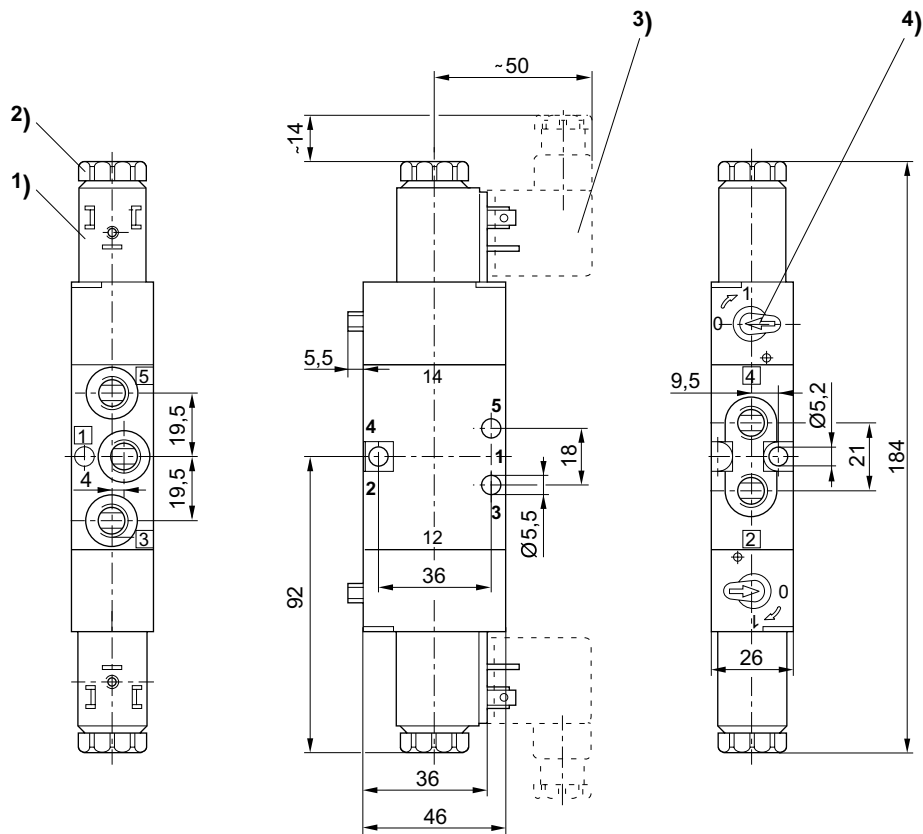
Номинальный расход Q_n при 6 бар и Δр = 1 бар

Пневмораспределители ► С электрическим управлением

5/2-пневмораспределитель, Серия CD04

- Q_n = 900 l/min ► Ширина клапана предварительного управления: 26 мм ► Трубное присоединение
- подвод сжатого воздуха: M10x1 ► Электрическое присоединение: Разъем, EN 175301-803, форма В ► Вспомогательное ручное дублирование: с фиксацией ► с двусторонним управлением
- Предварительное управление: внутреннее

Габариты



00134421

- 1) Катушка соответственно может переставляться на 90°
- 2) После удаления колпачка внутренняя резьба M5
- 3) Кабельная розетка соответственно может переставляться на 180°
- 4) Вспомогательное ручное дублирование