

Пневмораспределители ▶ С электрическим управлением

5/2-пневмораспределитель, Серия 740

▶ Qn = 700 - 950 l/min ▶ Трубное присоединение ▶ подвод сжатого воздуха: Ø 8x1 - Ø 10x1
 ▶ Электрическое присоединение: Разъем, EN 175301-803, форма А ▶ с дросселем ▶ может быть смонтирован в блок ▶ Вспомогательное ручное дублирование: без фиксации, с фиксацией ▶ с односторонним управлением ▶ Предварительное управление: внутреннее



00134324

Конструкция	Мембранный клапан
Принцип уплотнения	с уплотнениями из эластичных материалов
Принцип блокировки	Монтажная плата 1-местная, Конструкция шайбы
Монтаж на планке/коллективного присоединения	PRS-планка
Рабочее давление мин./макс.	2 bar / 10 bar
Окружающая температура мин./макс.	-15°C / +50°C
Температура среды мин./макс.	-15°C / +50°C
Рабочая среда	Сжатый воздух
Макс. величина частиц	50 µm
Содержание масла в сжатом воздухе	0 mg/m³ - 5 mg/m³
Номинальный поток Qn	См. таблицу внизу
Стандартное электрическое соединение	EN 175301-803:2006
Степень защиты С соединением	IP65
Индекс совместимости	См. таблицу внизу
Длительность включения	100 %
Тип. время включения	16 ms
Тип. время выключения	36 ms
Вес	См. таблицу внизу
Материалы:	
Корпус	Полиариламид; Полиоксиметилен
Уплотнения	Акрилонитрил-бутадиен-каучук

Технические примечания

- Не допускается падение давления ниже мин. управляющего давления, иначе возможны ложные переключения и выход клапанов из строя!
- Точка росы при номинальном давлении должна лежать, по крайней мере, на 15 °C ниже температуры окружающей и рабочей среды, и должна составлять макс. 3 °C.
- Содержание масла в сжатом воздухе должно быть постоянным в течение всего срока эксплуатации.
- Используйте только масло, разрешенное AVENTICS, см. главу „Техническая информация“.
- Опциональный ATEX: ATEX-варианты могут изготавливаться путем комбинирования базового клапана без катушки с ATEX-катушкой. ATEX-обозначение: см. лист каталога ATEX-катушек.

Рабочее напряжение			Допуск напряжения			Потребляемая мощность	Мощность включения		Мощность удержания	
пост. тока	Пер. ток 50 Гц	Пер. ток 60 Гц	пост. тока	Пер. ток 50 Гц	Пер. ток 60 Гц		Пер. ток 50 Гц	Пер. ток 60 Гц	Пер. ток 50 Гц	Пер. ток 60 Гц
						W	ВА	ВА	ВА	ВА
24 В	-	-	-10% / +10%	-	-	2,1	-	-	-	-
-	230 В	230 В	-	-20% / +10%	-10% / +20%	2,1	6,6	5,5	4,18	3,3
-	-	-	-	-	-	2,1	-	-	-	-

5/2-пневмораспределитель, Серия 740

 ► $Q_n = 700 - 950 \text{ l/min}$ ► Трубное присоединение ► подвод сжатого воздуха: $\varnothing 8 \times 1 - \varnothing 10 \times 1$

► Электрическое присоединение: Разъем, EN 175301-803, форма А ► с дросселем ► может быть смонтирован в блок ► Вспомогательное ручное дублирование: без фиксации, с фиксацией ► с односторонним управлением ► Предварительное управление: внутреннее

	ВРУ	Присоединение сжатого воздуха			Рабочее напряжение			Потребляемая мощность	Мощность удержания	Номер материала		
		Вход	Выход	Сброс сж.воздуха	пост. тока	Пер. ток 50 Гц	Пер. ток 60 Гц				пост. тока	Пер. ток 50 Гц
		$\varnothing 8 \times 1$	$\varnothing 8 \times 1$	M14x1	24 В	-	-	2,1	-	5727400220		
		$\varnothing 8 \times 1$	$\varnothing 8 \times 1$		24 В	-	-		-	5727400420		
		$\varnothing 8 \times 1$	$\varnothing 8 \times 1$		24 В	-	-		-	5727420220		
		$\varnothing 10 \times 1$	$\varnothing 10 \times 1$		24 В	-	-		-	5727450220		
		$\varnothing 10 \times 1$	$\varnothing 10 \times 1$		24 В	-	-		-	5727450420		
		$\varnothing 8 \times 1$	$\varnothing 8 \times 1$		-	230 В	230 В		-	4,18	5727405280	
		$\varnothing 8 \times 1$	$\varnothing 8 \times 1$		-	230 В	230 В		-	4,18	5727405480	
		$\varnothing 10 \times 1$	$\varnothing 10 \times 1$		-	230 В	230 В		-	4,18	5727455280	
$\varnothing 10 \times 1$	$\varnothing 10 \times 1$	-	230 В	230 В	-	4,18	5727455480					
		$\varnothing 8 \times 1$	$\varnothing 8 \times 1$	M14x1	-	-	-	2,1	-	5727405302		
		$\varnothing 10 \times 1$	$\varnothing 10 \times 1$		-	-	-		-	-	5727455302	

Номер материала	Мощность удержания	Мощность включения	Мощность включения	Показатель расхода	Индекс совместимости	Вес	Прим.
	Пер. ток 60 Гц	Пер. ток 50 Гц	Пер. ток 60 Гц	Q_n			
	[VA]	[VA]	[VA]	[l/min]			
5727400220	-	-	-	700	13, 14	0,339	1); 4)
5727400420	-	-	-	700	13, 14	0,317	2); 4)
5727420220	-	-	-	700	13, 14	0,335	1); 4); 6)
5727450220	-	-	-	950	14, 14	0,341	1); 4)
5727450420	-	-	-	950	13, 14	0,318	2); 4)
5727405280	3,3	6,6	5,5	700	14	0,335	1); 4)
5727405480	3,3	6,6	5,5	700	14	0,311	2); 4)
5727455280	3,3	6,6	5,5	950	14	0,336	1); 4)
5727455480	3,3	6,6	5,5	950	14	0,311	2); 4)
5727405302	-	-	-	700	14	0,221	3); 5)
5727455302	-	-	-	950	14	0,22	

ВРУ = вспомогательное ручное управление

- 1) с кабельной розеткой
 - 2) без кабельной розетки
 - 3) Базовый клапан без катушки
 - 4) С защитой от переполюсовки
 - 5) Опциональный АТЕХ
 - 6) Сертифицирован по АТЕХ: II 3G3D EEX nA IIB T4 IP65 T125 °C X
- Номинальный расход
- Q_n
- при 6 бар и
- $\Delta p = 1$
- бар

Пневмораспределители ► С электрическим управлением

5/2-пневмораспределитель, Серия 740

- Qn = 700 - 950 l/min ► Трубное присоединение ► подвод сжатого воздуха: Ø 8x1 - Ø 10x1
- Электрическое присоединение: Разъем, EN 175301-803, форма А ► с дросселем ► может быть смонтирован в блок ► Вспомогательное ручное дублирование: без фиксации, с фиксацией ► с односторонним управлением ► Предварительное управление: внутреннее

Габариты

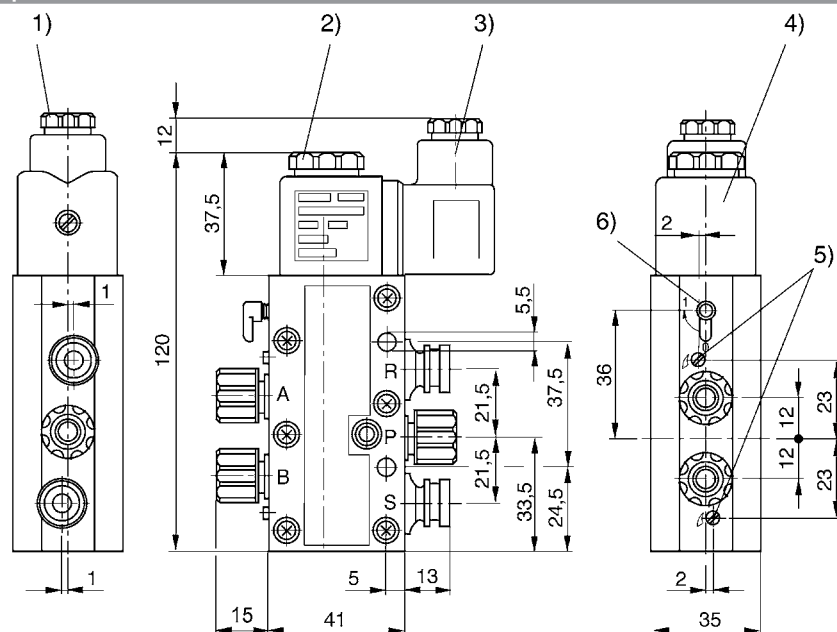


Fig. 1

- 1) Винтовое соединение сальника M16x1,5
- 2) Внутренняя резьба M5 доступна под колпаком
- 3) Кабельная розетка может поворачиваться на 90°
- 4) Катушка соответственно может переставляться на 45°
- 5) Дроссельный винт для удаления воздуха 5 (R) и 3 (S)
- 6) Вспомогательное ручное дублирование и индикация положения

Рис. 1: Вспомогательное ручное дублирование :

Ручной привод: (1) С фиксированием - нажать и повернуть в положение 1 (2) Без фиксирования - отделить сегмент I - только нажать

Привод с помощью инструмента: (3) С фиксированием - отделить сегменты до II, нажать с помощью инструмента и повернуть в положение 1

D572_740