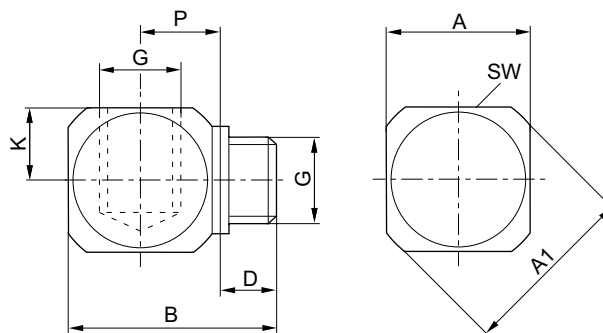


Штуцеры, муфты, пневмотрубки и вращающиеся соединения ▶ Резьбовые принадлежности

Угловой разветвитель



00110622



00107932

Номер материала	A	A1	B	D	G	K	P	SW	Материал Корпус
1823391092	10	12,5	15	5	M5	7	4,5	10	Латунь
1823391093	15	20	24	7	G 1/8	11	8	15	Алюминий
1823391094	22	28,5	30	10	G 1/4	16	10	22	Алюминий
1823391095	27	35	33	10	G 3/8	21	11,5	27	Алюминий
1823391384	36	46	41,5	12	G 1/2	30	15	36	Алюминий

Номер материала	Материал Прокладка	Поставляемое количество [Шт.]	Рабочее давление мин./макс. [бар]	Окружающая температура мин./макс. [C°]				
1823391092	Поливинилхлорид, твердый	10	0 / 16	-10 / +70				
1823391093	Поливинилхлорид, твердый	10	0 / 16	-10 / +70				
1823391094	Поливинилхлорид, твердый	10	0 / 16	-10 / +70				
1823391095	Поливинилхлорид, твердый	5	0 / 16	-10 / +70				
1823391384	Поливинилхлорид, твердый	2	0 / 16	-10 / +70				