

Пневмоцилиндры бесштоковые ▶ Балонные цилиндры

Сильфонный цилиндр с крышкой, серия VCP

Каталог

Rexroth
Pneumatics




Пневмоцилиндры бесштоковые ▶ Балонные цилиндры

Сильфонный цилиндр с крышкой, серия VCP






		Серия VCP ▶ 1-складчатый ▶ Ход: 34 - 107 mm	4
		Серия VCP ▶ 2-складчатый ▶ Ход: 95 - 580 mm	12
		Серия VCP ▶ 3-складчатый ▶ Ход: 275 - 285 mm	22

Принадлежности

Футорки, муфты и резьбовые пробки

	Загрузочный патрубок ▶ Обеспечивает возможность использования сильфонных цилиндров для виброизоляции ▶ G 1/8 - 1/4-18 NPTF ▶ FPT-S-RIO	26
--	---	----

Прочие принадлежности

	Серия CD04	on line
	Серия CD07	on line
	Серия CD12	on line
	Серия TC08	on line
	Серия TC15	on line

Пневмоцилиндры бесштоковые ▶ Балонные цилиндры

Сильфонный цилиндр с крышкой, серия VCP

	3/2 -пневмораспределитель, Серия 567	on line
	Шланг сжатого воздуха, Серия TU1-S	on line
	Шланг сжатого воздуха, Серия TU1-S полиамид	on line
	Шланг сжатого воздуха, Серия TU1-E	on line
	QR1-S-RPN	on line
	Редукционный ниппель	on line

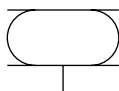
Пневмоцилиндры бесштоковые ▶ Балонные цилиндры

Серия VCP

▶ 1-складчатый ▶ Ход: 34 - 107 mm



00134742



a23

Конструкция	Сильфонный цилиндр с крышкой
Принцип действия	Одностороннего действия, нормально втянут
Допустимый угол наклона	10 ° - 20 °
Рабочее давление мин./макс.	0 bar / 8 bar
Окружающая температура мин./макс.	-40 °C / +70 °C
Рабочая среда	Сжатый воздух
Давление для определения усилия	6 бар

Материалы:	
Сильфон	Натуральный каучук / Бутадиен-каучук
Передняя крышка	сталь, оцинкованный
Концевая крышка	сталь, оцинкованный

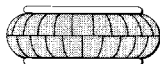
Технические примечания

- Обеспечьте соблюдение минимальной высоты H_{\min} и максимальной высоты H_{\max} , используя концевые упоры.
- Применение при рабочей высоте $\geq H_{\max}$: Только по согласованию с AVENTICS
- Данные для виброизоляции см. «Технические данные»
- Уменьшение долговечности при температуре более: 50 °C

	Присоединенный сжатого воздуха G	Эффективный ход, макс.	Диаметр крышки	Радиальная установочная поверхность мин.	Вес	Усилие мин./макс.	Рис.	Прим.	Номер материала
	G 1/8	50	90	160	0,9	2,5 - 5,5	Fig. 1	-	0822419001
	G 1/4	34	108	165	1,2	3,5 - 6,9	Fig. 2	-	R412010198
	G 1/4	54	108	180	1,2	4,5 - 7,5	Fig. 2	-	0822419002
	G 1/4	79	114	225	1,4	4,3 - 10,9	Fig. 2	-	R412010199
	G 3/4	75	141	230	2	6,1 - 13,6	Fig. 2	-	0822419003
	G 3/4	107	141	250	1,9	7 - 14	Fig. 2	1)	R412010197
	G 3/4	74	161	265	2,3	9,3 - 17,3	Fig. 3	-	0822419004
	G 3/4	89	228	340	4,1	19,4 - 33,3	Fig. 3	-	1933091000
	G 3/4	104	287	400	5,9	26,1 - 50	Fig. 4	-	1938091000

1) После достижения минимальной высоты H_{\min} высота утолщения W может опуститься ниже нижнего значения. Если для этих изделий используются ровные монтажные плоскости, превосходящие по размерам диаметр крышки, усилие возврата и отдача мощности увеличиваются на момент начала хода. При этом монтажные плоскости дополнительно сжимают резиновый сильфон. Эти изделия требуют больше свободного пространства в высоту, что в редких случаях может служить препятствием. В любом случае при использовании монтажных плоскостей, совпадающих по размерам с крышкой сильфонного цилиндра, действуют данные, указанные в техпаспорте.

Исполнение сильфона



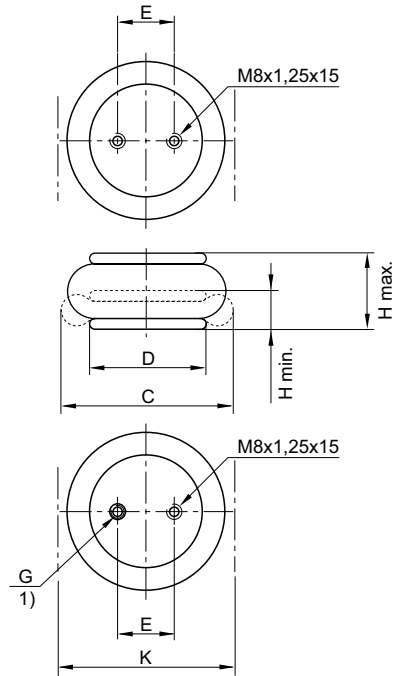
00133710

Пневмоцилиндры бесштоковые ► Балонные цилиндры

Серия VCP

► 1-складчатый ► Ход: 34 - 107 mm

Fig. 1



00127836

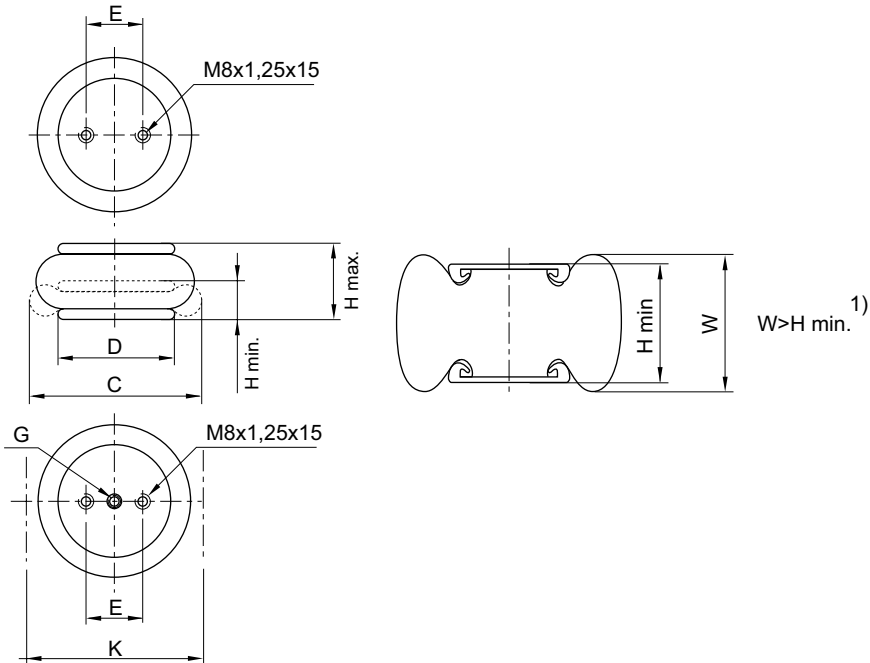
1) Присоединение воздуха в крепежном отверстии

Номер материала	Присоединение сжатого воздуха G	H max. [мм]	H min. [мм]	C [мм]	D [мм]	E ±0,5 [мм]	K [мм]	Возвратное усилие, мин. [Н]
0822419001	G 1/8	100	50	145	90	20	160	120

Пневмоцилиндры бесштоковые ▶ Балонные цилиндры
Серия VCP

▶ 1-складчатый ▶ Ход: 34 - 107 mm

Fig. 2



D190_053_b

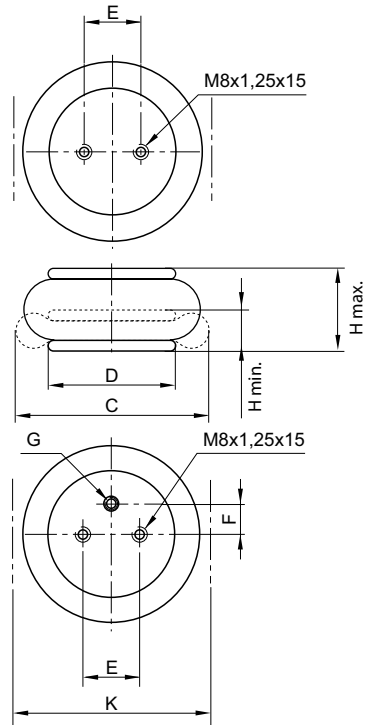
Номер материала	Присоединение жатого воздуха G	H max. [мм]	H min. [мм]	C [мм]	D [мм]	E ±0,5 [мм]	K [мм]	Возвратное усилие, мин. [Н]
R412010198	G 1/4	85	51	150	108	44,5	165	250
0822419002	G 1/4	105	51	165	108	44,5	180	200
R412010199	G 1/4	130	51	210	114	44,5	225	45
0822419003	G 3/4	125	50	215	141	70	230	200
R412010197	G 3/4	158	51	235	141	70	250	200

Пневмоцилиндры бесштоковые ► Балонные цилиндры

Серия VCP

► 1-складчатый ► Ход: 34 - 107 mm

Fig. 3



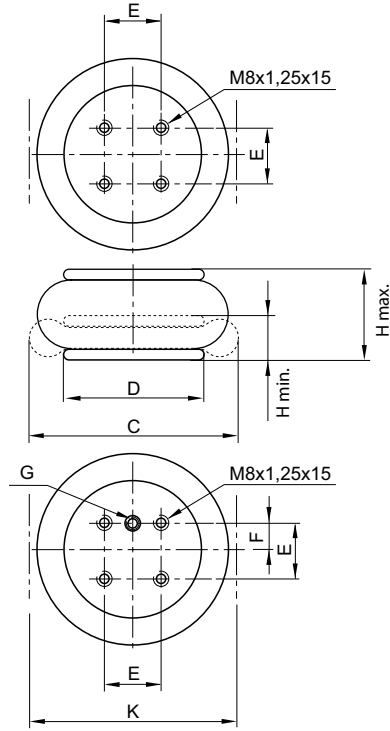
D190_053_c

Номер материала	Присоединение сжатого воздуха G	H max. [мм]	H min. [мм]	C [мм]	D [мм]	E ±0,5 [мм]	F ±0,5 [мм]	K [мм]
0822419004	G 3/4	125	51	250	161	89	38,1	265
1933091000	G 3/4	140	51	325	228	157,5	73	340
Номер материала	Возвратное усилие, мин. [Н]							
0822419004	200							
1933091000	300							

Серия VCP

▶ 1-складчатый ▶ Ход: 34 - 107 mm

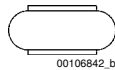
Fig. 4



D190_053_d

Номер материала	Присоединение жатого воздуха G	H max. [мм]	H min. [мм]	C [мм]	D [мм]	E ±0,5 [мм]	F ±0,5 [мм]	K [мм]
1938091000	G 3/4	155	51	385	287	158,8	79,4	400
Номер материала	Возвратное усилие, мин. [Н]							
1938091000	300							

Диаграмма усилие-путь для простых баллонных цилиндров



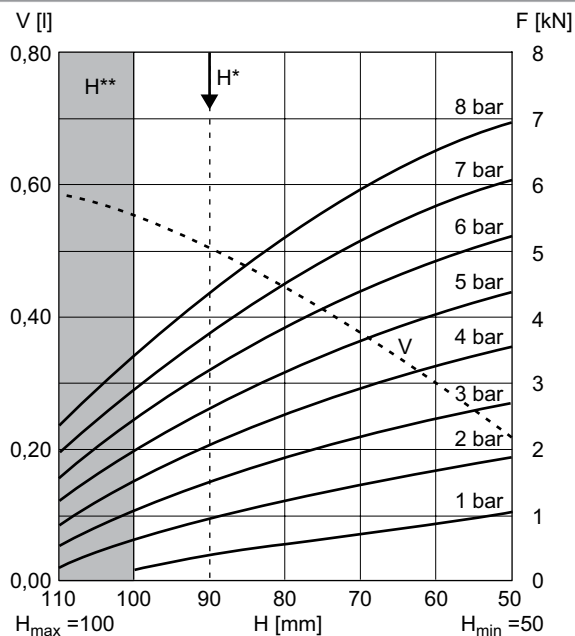
Макс. допустимое параллельное смещение между крышками: 10 мм

Пневмоцилиндры бесштоковые ▶ Балонные цилиндры

Серия VCP

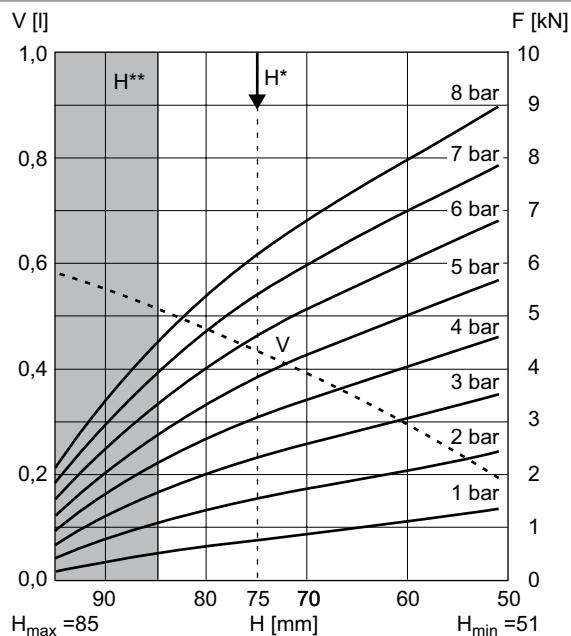
▶ 1-складчатый ▶ Ход: 34 - 107 mm

Диаграмма «усилие-путь», 0822419001



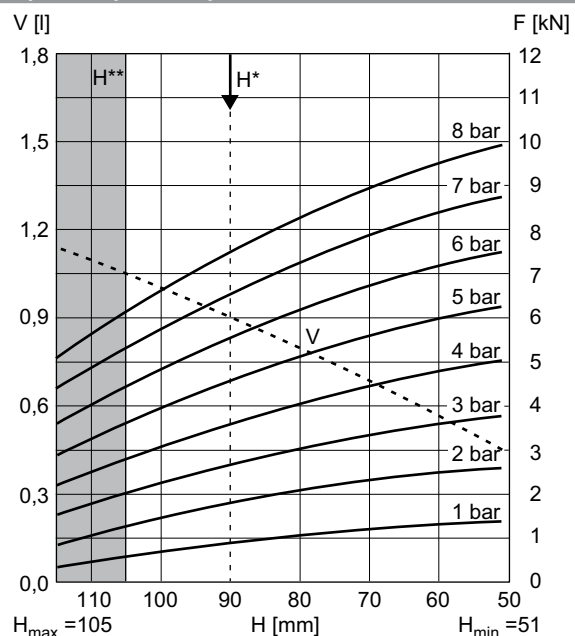
V = Объем
H = Высота
H* = Рекомендуемая рабочая высота для демпфирования колебаний
H** = Применение только после согласования AVENTICS

Диаграмма «усилие-путь», R412010198



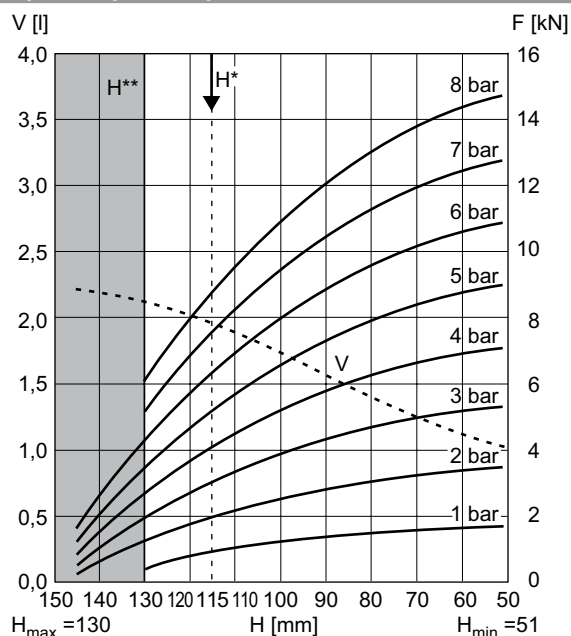
V = Объем
H = Высота
H* = Рекомендуемая рабочая высота для демпфирования колебаний
H** = Применение только после согласования AVENTICS

Диаграмма «усилие-путь», 0822419002



V = Объем
H = Высота
H* = Рекомендуемая рабочая высота для демпфирования колебаний
H** = Применение только после согласования AVENTICS

Диаграмма «усилие-путь», R412010199



V = Объем
H = Высота
H* = Рекомендуемая рабочая высота для демпфирования колебаний
H** = Применение только после согласования AVENTICS

Пневмоцилиндры бесштоковые ► Балонные цилиндры

Серия VCP

► 1-складчатый ► Ход: 34 - 107 mm

Диаграмма «усилие-путь», 0822419003

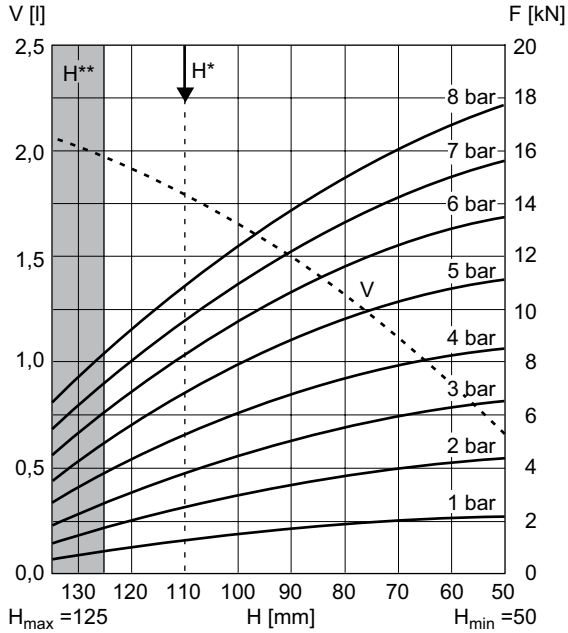
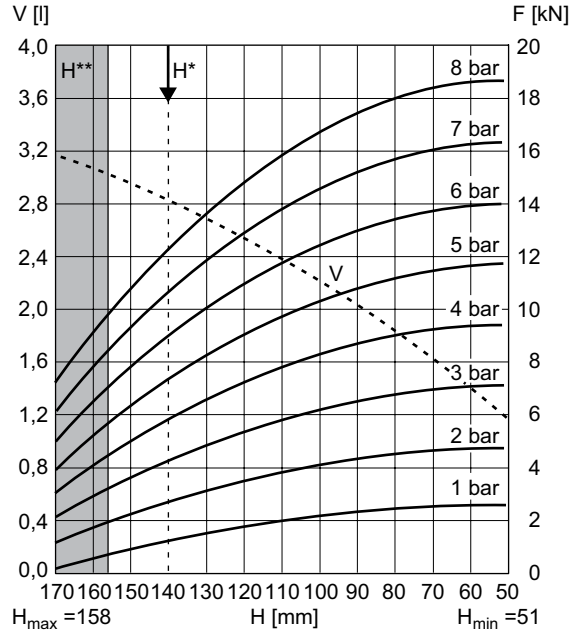


Диаграмма «усилие-путь», R412010197



V = Объем
H = Высота
H* = Рекомендуемая рабочая высота для демпфирования колебаний
H** = Применение только после согласования AVENTICS

V = Объем
H = Высота
H* = Рекомендуемая рабочая высота для демпфирования колебаний
H** = Применение только после согласования AVENTICS

Диаграмма «усилие-путь», 0822419004

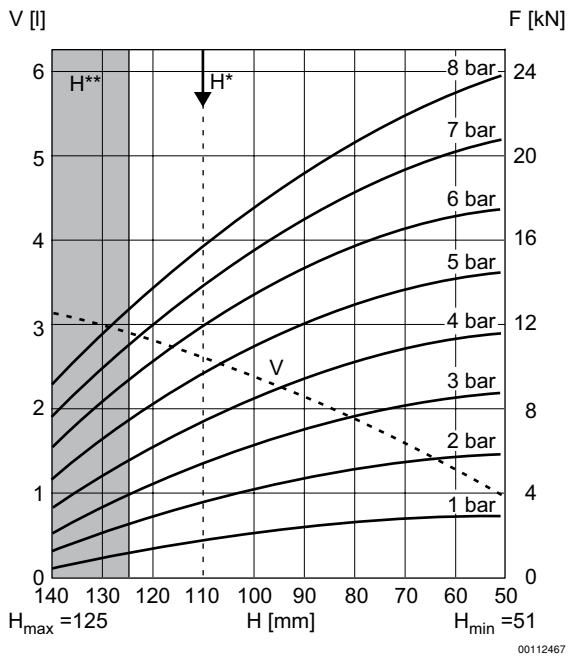
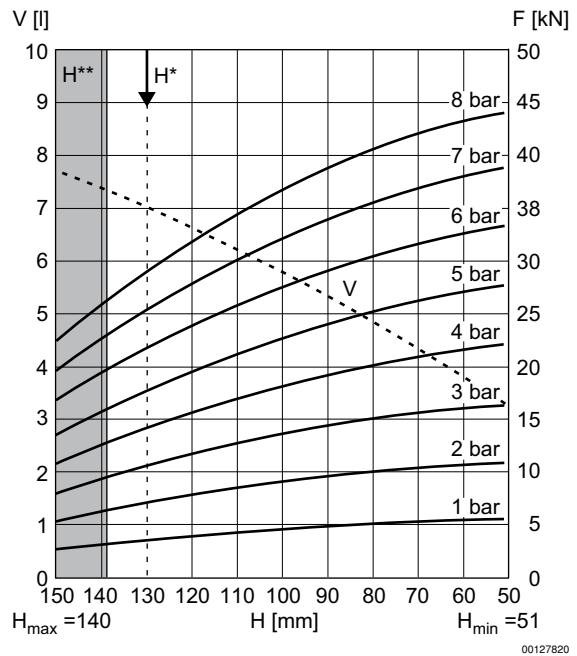


Диаграмма «усилие-путь», 1933091000



V = Объем
H = Высота
H* = Рекомендуемая рабочая высота для демпфирования колебаний
H** = Применение только после согласования AVENTICS

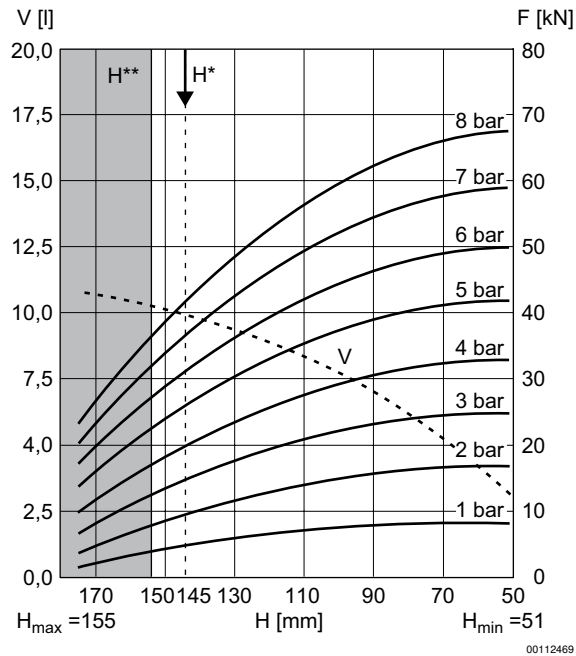
V = Объем
H = Высота
H* = Рекомендуемая рабочая высота для демпфирования колебаний
H** = Применение только после согласования AVENTICS

Пневмоцилиндры бесштоковые ▶ Балонные цилиндры

Серия VCP

▶ 1-складчатый ▶ Ход: 34 - 107 mm

Диаграмма «усилие-путь», 1938091000



00112469

V = Объем

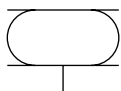
H = Высота

H* = Рекомендуемая рабочая высота для демпфирования колебаний

H** = Применение только после согласования AVENTICS

Пневмоцилиндры бесштоковые ▶ Балонные цилиндры
Серия VCP
▶ 2-складчатый ▶ Ход: 95 - 580 mm


00134743



a23

Конструкция	Сильфонный цилиндр с крышкой
Принцип действия	Одностороннего действия, нормально втянут
Допустимый угол наклона	15 ° - 25 °
Рабочее давление мин./макс.	См. таблицу внизу
Окружающая температура мин./макс.	-40 °C / +70 °C
Рабочая среда	Сжатый воздух
Давление для определения усилия	6 бар
Материалы:	
Сильфон	Натуральный каучук / Бутадиен-каучук
Передняя крышка	сталь, оцинкованный
Концевая крышка	сталь, оцинкованный

Технические примечания

- Обеспечьте соблюдение минимальной высоты H min. и максимальной высоты H max., используя концевые упоры.
- Применение при рабочей высоте ≥ Hmax: Только по согласованию с AVENTICS
- Данные для виброизоляции см. «Технические данные»
- Уменьшение долговечности при температуре более: 50 °C

	Присоединенный сжатого воздуха G	Эффективный ход, макс.	Диаметр крышки	Радиальная установочная поверхность мин.	Рабочее давление мин./макс.	Вес	Усилие мин./макс.	Номер материала
	G 1/8	95	90	160	0 - 8	1,1	2,1 - 5,6	0822419040
	G 1/4	108	108	180	0 - 8	1,5	3,5 - 8,7	0822419041
	G 3/4	153	141	235	0 - 8	2,3	7,7 - 14,8	1922161000
	G 3/4	223	161	275	0 - 8	3,5	8,2 - 19,5	2999619400
	G 3/4	223	228	355	0 - 8	5,1	20,5 - 36,8	2999638300
	G 3/4	223	287	415	0 - 8	7,3	27,8 - 52,6	R412010200
	G 3/4	198	420	570	0 - 8	19,2	146 - 52,6	R412021987
	G 3/4	580	420	700	0 - 6	28,5	57 - 197	R412010151

Номер материала	Рис.	Прим.
0822419040	Fig. 1	-
0822419041	Fig. 2	-
1922161000	Fig. 2	1)
2999619400	Fig. 3	1)
2999638300	Fig. 3	1)
R412010200	Fig. 4	1)
R412021987	Fig. 6	-
R412010151	Fig. 5	1); 2)

1) После достижения минимальной высоты H min. высота утолщения W может опуститься ниже нижнего значения. Если для этих изделий используются ровные монтажные плоскости, превосходящие по размерам диаметр крышки, усилие возврата и отдача мощности увеличиваются на момент начала хода. При этом монтажные плоскости дополнительно сжимают резиновый сильфон. Эти изделия требуют больше свободного пространства в высоту, что в редких случаях может служить препятствием. В любом случае при использовании монтажных плоскостей, совпадающих по размерам с крышкой сильфонного цилиндра, действуют данные, указанные в техпаспорте.

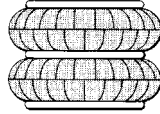
2) допустимое параллельное смещение: 1,5 мм

Пневмоцилиндры бесштоковые ▶ Балонные цилиндры

Серия VCP

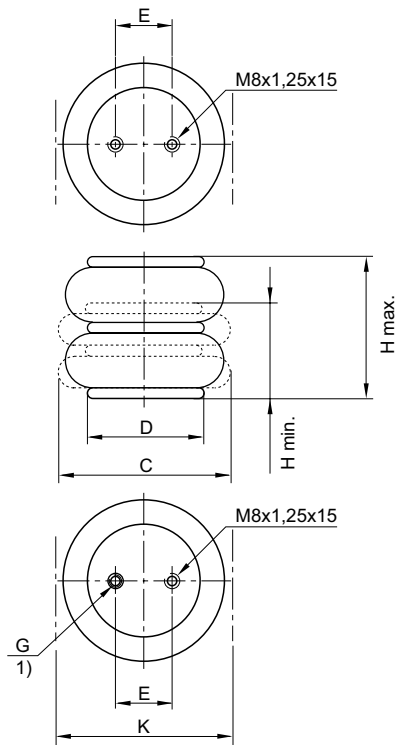
▶ 2-складчатый ▶ Ход: 95 - 580 mm

Исполнение сиффона



00133711

Fig. 1



00127836_A

1) Присоединение воздуха в крепежном отверстии

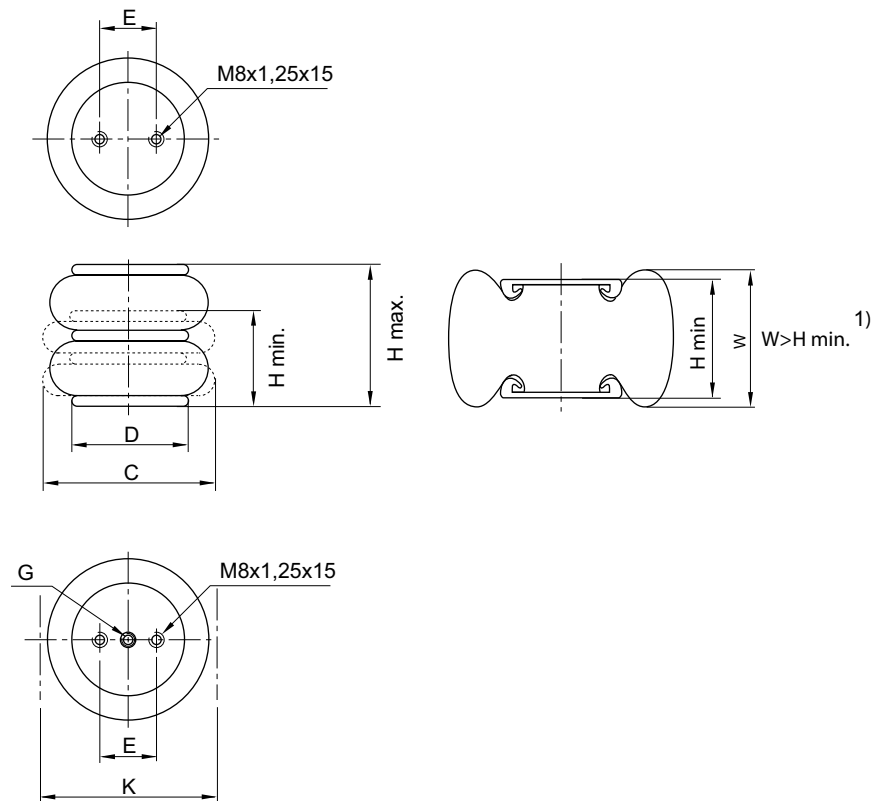
Номер материала	Присоединение сжатого воздуха G	H max. [мм]	H min. [мм]	C [мм]	D [мм]	E ±0,5 [мм]	K [мм]	Возвратное усилие, мин. [Н]
0822419040	G 1/8	165	70	145	90	20	160	200

Пневмоцилиндры бесштоковые ▶ Балонные цилиндры

Серия VCP

▶ 2-складчатый ▶ Ход: 95 - 580 мм

Fig. 2



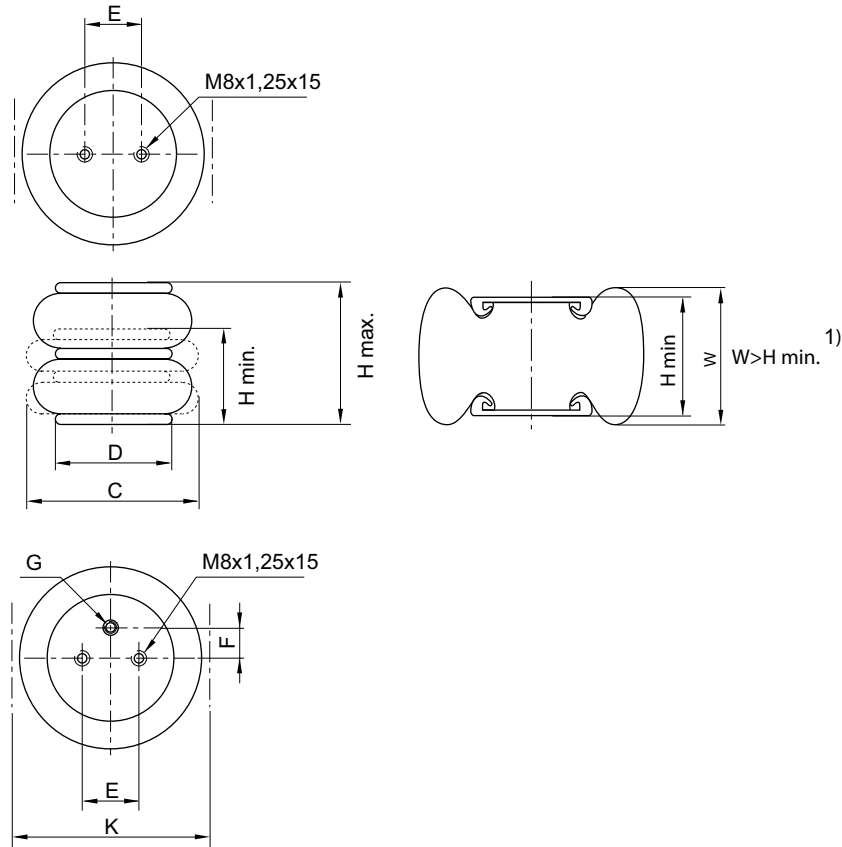
Номер материала	Присоединение жатого воздуха G	H max. [мм]	H min. [мм]	C [мм]	D [мм]	E ±0,5 [мм]	K [мм]	Возвратное усилие, мин. [Н]
0822419041	G 1/4	180	72	165	108	44,5	180	200
1922161000	G 3/4	230	77	218	141	70	235	200

Пневмоцилиндры бесштоковые ▶ Балонные цилиндры

Серия ВСР

▶ 2-складчатый ▶ Ход: 95 - 580 мм

Fig. 3



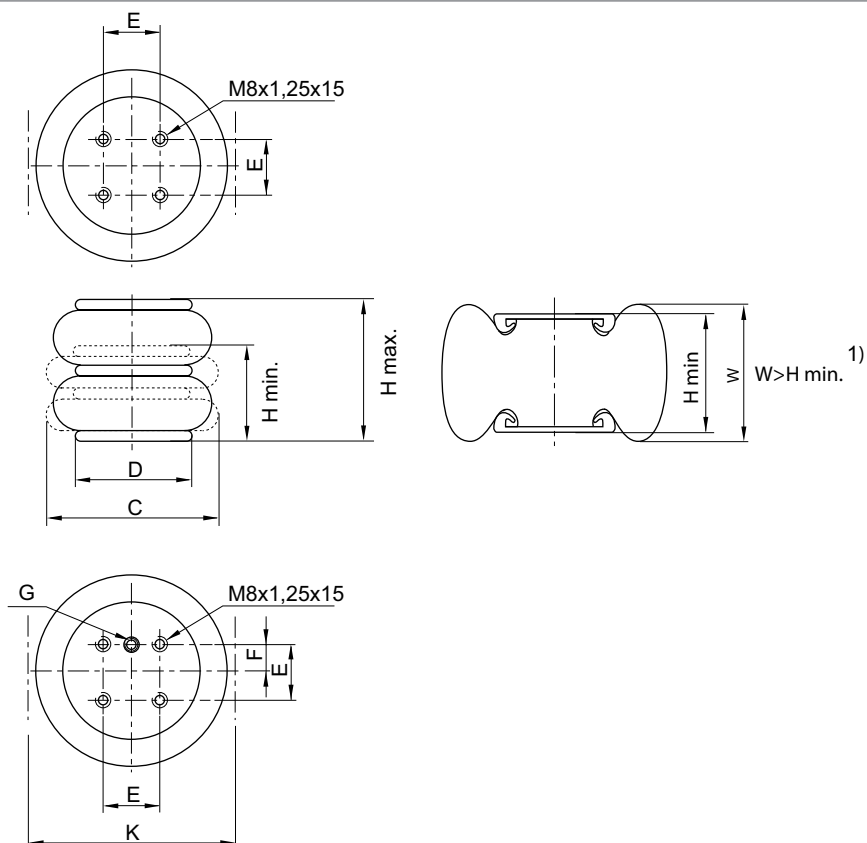
D190_053_F

Номер материала	Присоединение што-го воздуха G	H max. [мм]	H min. [мм]	C [мм]	D [мм]	E ±0,5 [мм]	F ±0,5 [мм]	K [мм]
2999619400	G 3/4	300	77	260	161	89	38,1	275
2999638300	G 3/4	300	77	340	228	157,5	73	355
Номер материала	Возвратное усилие, мин. [Н]							
2999619400	250							
2999638300	300							

Пневмоцилиндры бесштоковые ▶ Балонные цилиндры
Серия VCP

▶ 2-складчатый ▶ Ход: 95 - 580 mm

Fig. 4



D190_053_G

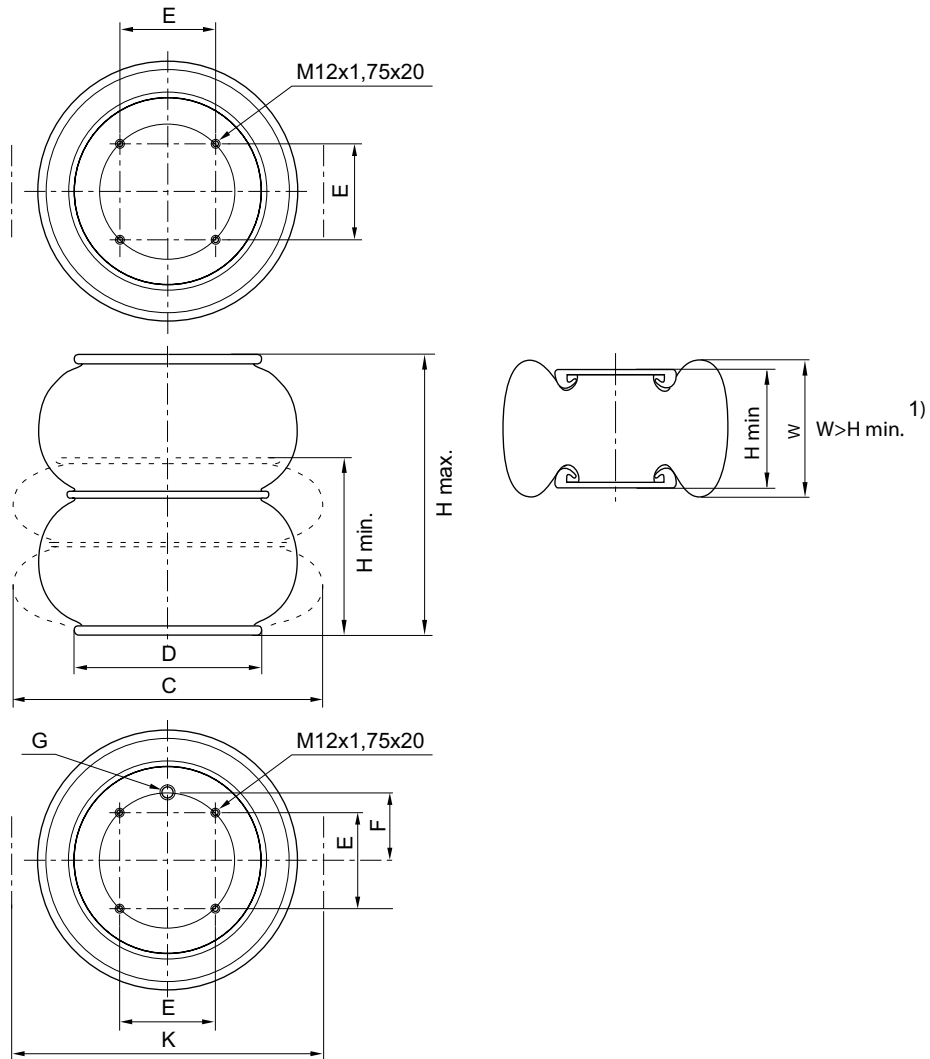
Номер материала	Присоединение штокового воздуха G	H max. [мм]	H min. [мм]	C [мм]	D [мм]	E ±0,5 [мм]	F ±0,5 [мм]	K [мм]
R412010200	G 3/4	300	77	400	287	158,8	79,4	415
Номер материала	Возвратное усилие, мин. [Н]							
R412010200	400							

Пневмоцилиндры бесштоковые ► Балонные цилиндры

Серия ВСР

► 2-складчатый ► Ход: 95 - 580 мм

Fig. 5



00138498

Присоединительные поверхности плоские, мин. Ø 640 мм

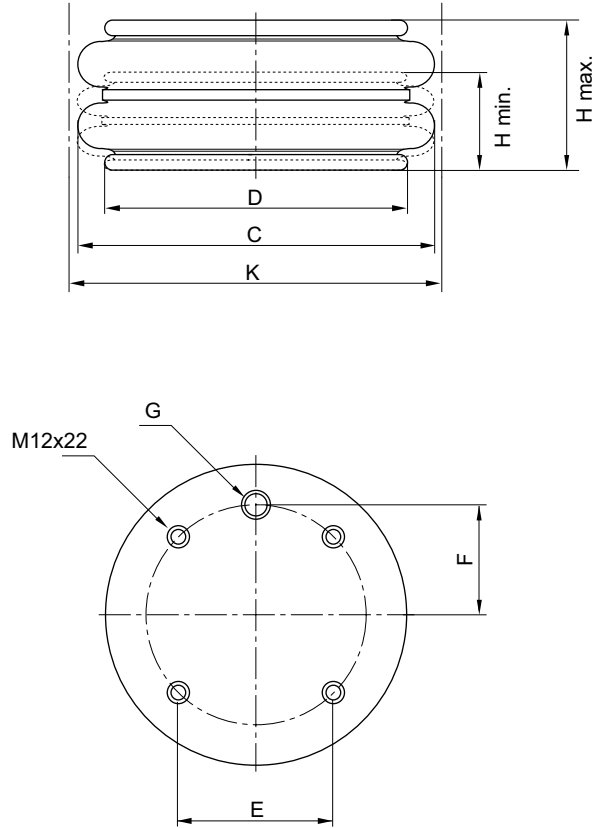
Номер материала	Присоединение штока воздуха G	H max. [мм]	H min. [мм]	C [мм]	D [мм]	E ±0,5 [мм]	F ±0,5 [мм]	K [мм]
R412010151	G 3/4	700	120	640	420	215,7	152,5	700
Номер материала	Возвратное усилие, мин. [Н]							
R412010151	4000							

Пневмоцилиндры бесштоковые ▶ Балонные цилиндры

Серия VCP

▶ 2-складчатый ▶ Ход: 95 - 580 mm

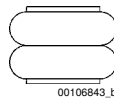
Fig. 6



23246

Номер материала	Присоединение жатого воздуха G	H max. [мм]	H min. [мм]	C [мм]	D [мм]	E ±0,5 [мм]	F ±0,5 [мм]	K [мм]
R412021987	G 3/4	290	92	518	420	215,7	152,5	570
Номер материала	Возвратное усилие, мин. [Н]							
R412021987	100							

Диаграмма усилие-путь для двойных сифонных цилиндров

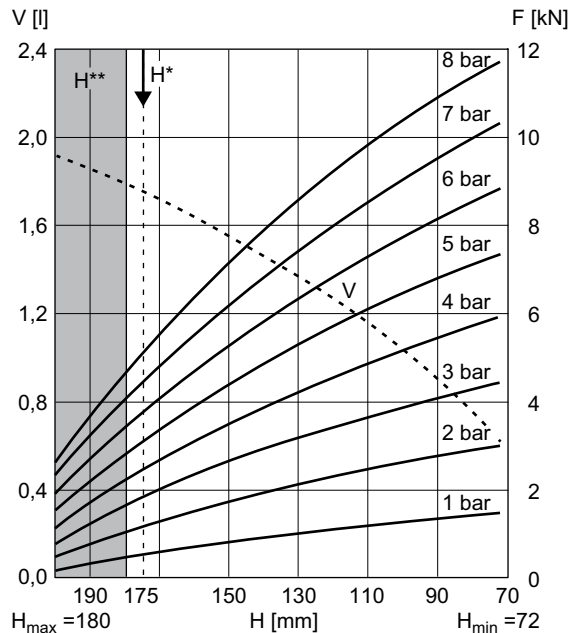
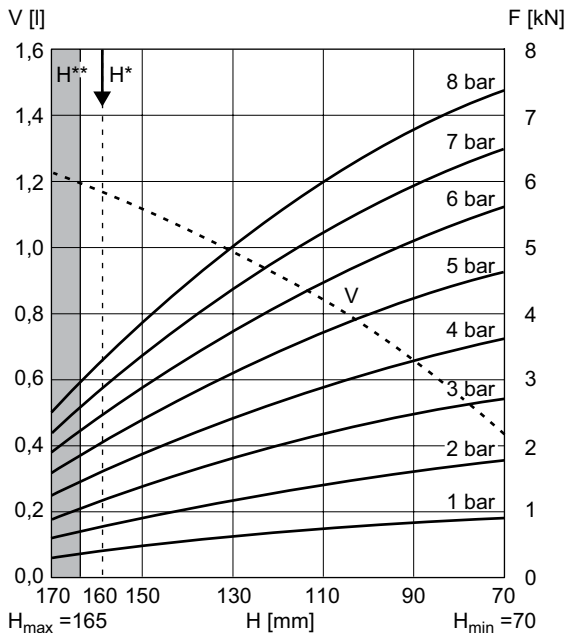

 Макс. допустимое параллельное смещение между крышками: 20 мм; R412010151: 1,5 мм
 H = высота

Пневмоцилиндры бесштоковые ► Балонные цилиндры

Серия ВСР

► 2-складчатый ► Ход: 95 - 580 мм

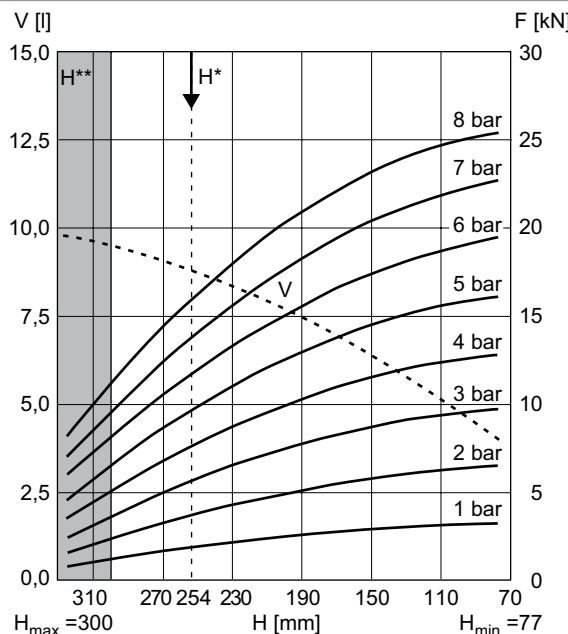
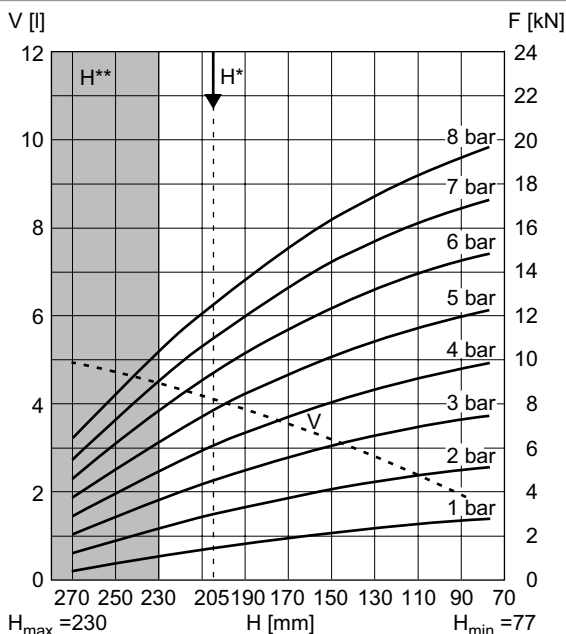
Диаграмма «усилие-путь», 0822419040 Диаграмма «усилие-путь», 0822419041



V = Объем
H = Высота
H* = Рекомендуемая рабочая высота для демпфирования колебаний
H** = Применение только после согласования AVENTICS

V = Объем
H = Высота
H* = Рекомендуемая рабочая высота для демпфирования колебаний
H** = Применение только после согласования AVENTICS

Диаграмма «усилие-путь», 1922161000 Диаграмма «усилие-путь», 2999619400



V = Объем
H = Высота
H* = Рекомендуемая рабочая высота для демпфирования колебаний
H** = Применение только после согласования AVENTICS

V = Объем
H = Высота
H* = Рекомендуемая рабочая высота для демпфирования колебаний
H** = Применение только после согласования AVENTICS

Номера материалов, выделенные полужирным шрифтом, имеются на центральном складе в Германии. Более подробные данные см. «корзину покупок». Каталог пневматического оборудования, в формате PDF в сети, по состоянию на 2015-09-24, © AVENTICS S.a.r.l., оставляем за собой право на внесение изменений

Пневмоцилиндры бесштоковые ▶ Балонные цилиндры
Серия VCP

▶ 2-складчатый ▶ Ход: 95 - 580 mm

Диаграмма «усилие-путь», 2999638300

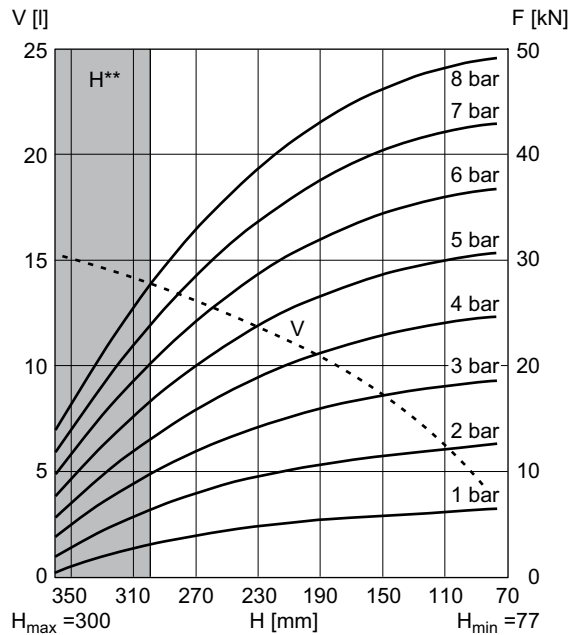
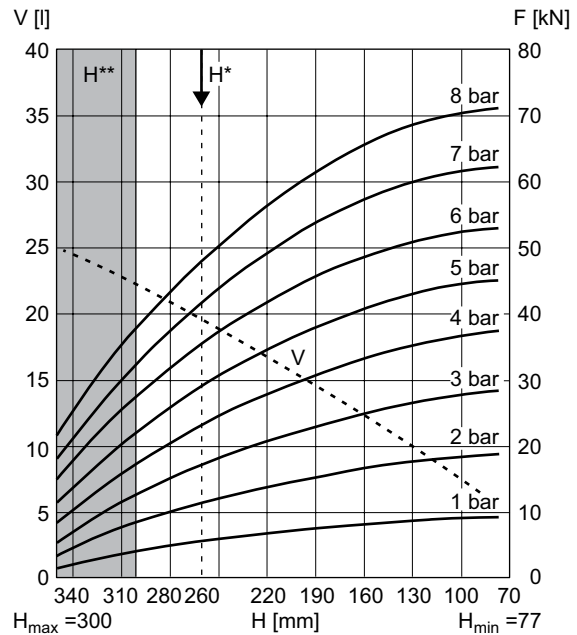


Диаграмма «усилие-путь», R412010200



V = Объем
 H = высота
 H** = Применение только после согласования с AVENTICS

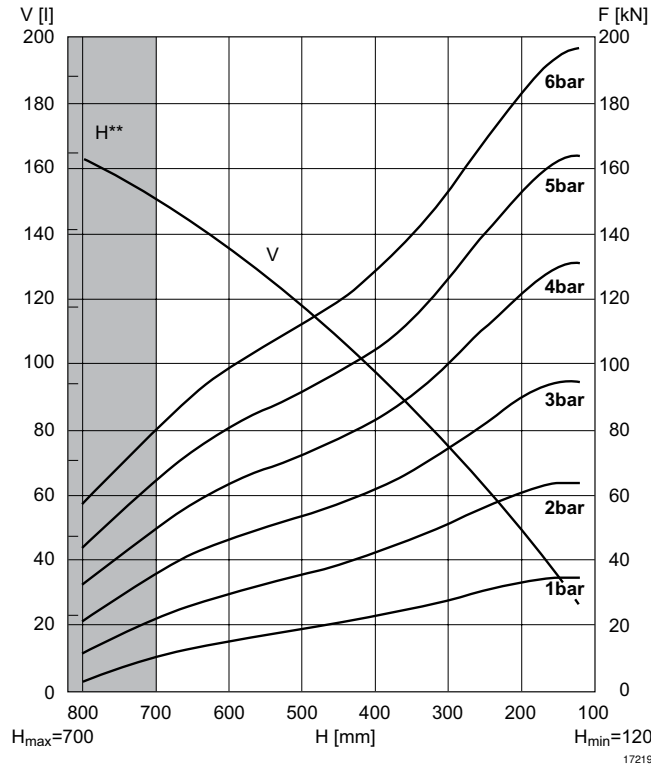
V = Объем
 H = Высота
 H* = Рекомендуемая рабочая высота для демпфирования колебаний
 H** = Применение только после согласования AVENTICS

Пневмоцилиндры бесштоковые ▶ Балонные цилиндры

Серия VCP

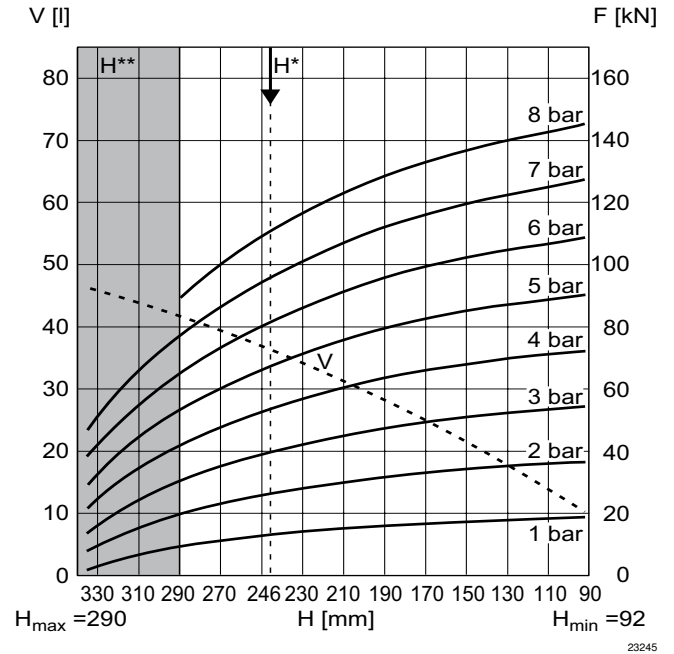
▶ 2-складчатый ▶ Ход: 95 - 580 mm

Диаграмма «усилие-путь», R412010151



V = Объем
 H = высота
 H** = Применение только после согласования с AVENTICS

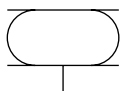
Диаграмма «усилие-путь», R412021987



V = Объем
 H = Высота
 H* = Рекомендуемая рабочая высота для демпфирования колебаний
 H** = Применение только после согласования AVENTICS

Пневмоцилиндры бесштоковые ▶ Балонные цилиндры
Серия VCP
▶ 3-складчатый ▶ Ход: 275 - 285 mm


00134744



a23

Конструкция
 Принцип действия
 Допустимый угол наклона
 Рабочее давление мин./макс.
 Окружающая температура мин./макс.
 Рабочая среда
 Давление для определения усилия

Сильфонный цилиндр с крышкой
 Одностороннего действия, нормально втянут
 15 ° - 30 °
 0 bar / 8 bar
 -40 °C / +70 °C
 Сжатый воздух
 6 бар

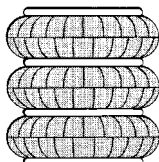
Материалы:
 Сильфон
 Передняя крышка
 Концевая крышка

Натуральный каучук / Бутадиен-каучук
 сталь, оцинкованный
 сталь, оцинкованный

Технические примечания

- Обеспечьте соблюдение минимальной высоты H_{\min} и максимальной высоты H_{\max} , используя концевые упоры.
- Применение при рабочей высоте $\geq H_{\max}$: Только по согласованию с AVENTICS
- Данные для виброизоляции см. «Технические данные»
- Уменьшение долговечности при температуре более: 50 °C

	Присоединение сжатого воздуха G	Эффективный ход, макс.	Диаметр крышки	Радиальная установочная поверхность мин.	Вес	Усилие мин./макс.	Рис.	Номер материала
		[мм]	[мм]	[мм]	[кг]	[кН]		
	G 3/4	285	228	345	5,9	17,1 - 34,5	Fig. 1	2999612800
		275	287	410	8	28,7 - 52,6	Fig. 2	1938281000

Исполнение сильфона


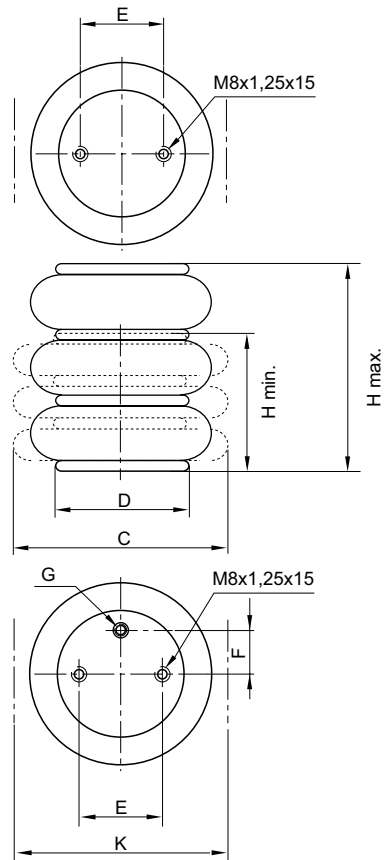
00133712

Пневмоцилиндры бесштоковые ► Балонные цилиндры

Серия VCP

► 3-складчатый ► Ход: 275 - 285 mm

Fig. 1



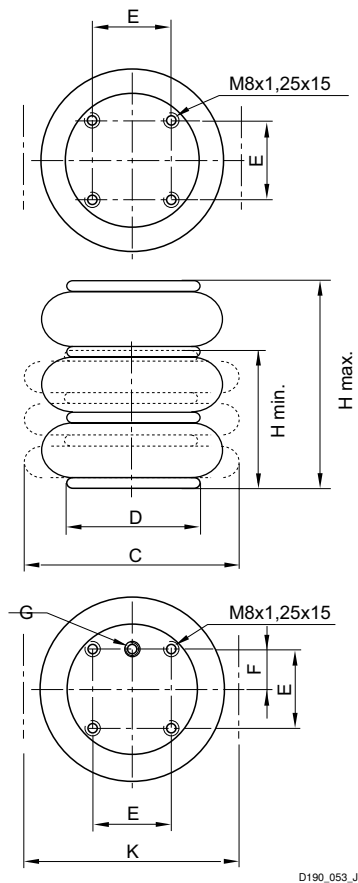
D190_053_H

Номер материала	Присоединение сжатого воздуха G	H max. [мм]	H min. [мм]	C [мм]	D [мм]	E ±0,5 [мм]	F ±0,5 [мм]	K [мм]
2999612800	G 3/4	395	110	325	228	157,5	73	345
Номер материала	Возвратное усилие, мин. [Н]							
2999612800	400							

Серия VCP

▶ 3-складчатый ▶ Ход: 275 - 285 мм

Fig. 2



Номер материала	Присоединение жатого воздуха G	H max. [мм]	H min. [мм]	C [мм]	D [мм]	E ±0,5 [мм]	F ±0,5 [мм]	K [мм]
1938281000	G 3/4	385	110	384	287	158,8	79,4	410

Номер материала	Возвратное усилие, мин. [Н]							
1938281000	500							

Диаграммы усилие-путь для тройных сильфонных цилиндров



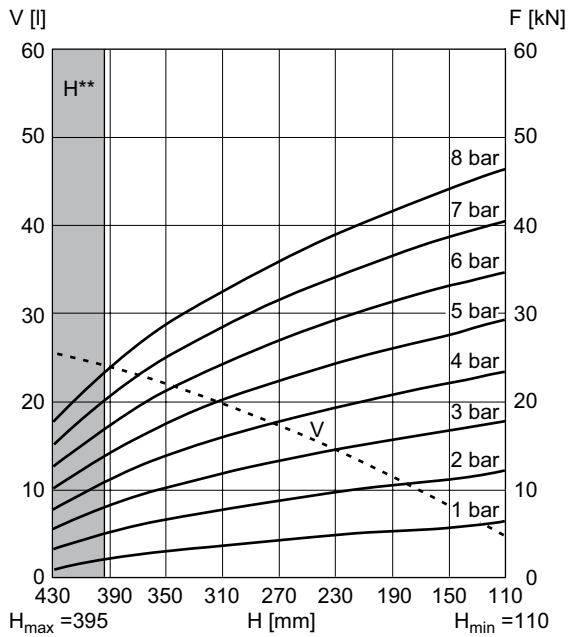
Макс. допустимое параллельное смещение между крышками: 30 мм

Пневмоцилиндры бесштоковые ▶ Балонные цилиндры

Серия VCP

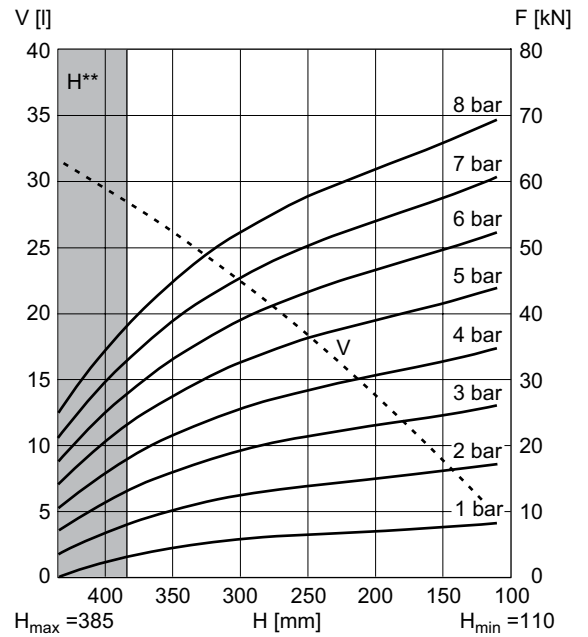
▶ 3-складчатый ▶ Ход: 275 - 285 mm

Диаграмма «усилие-путь», 2999612800



V = Объем
H = высота
H**= Применение только после согласования с AVENTICS

Диаграмма «усилие-путь», 1938281000



V = Объем
H = высота
H**= Применение только после согласования с AVENTICS

Серия VCP

Принадлежности

Загрузочный патрубок

▶ Обеспечивает возможность использования сифонных цилиндров для виброизоляции ▶ G 1/8 - 1/4-18 NPTF ▶ FPT-S-RIO

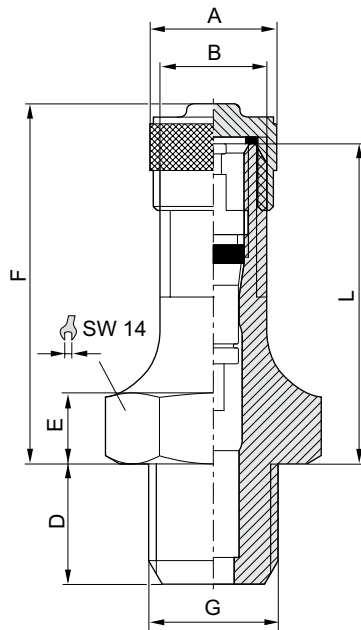


23022

Окружающая температура мин./макс.	-50 °C / +130 °C
Рабочее давление мин./макс.	0 bar / 20 bar
Рабочая среда	Сжатый воздух

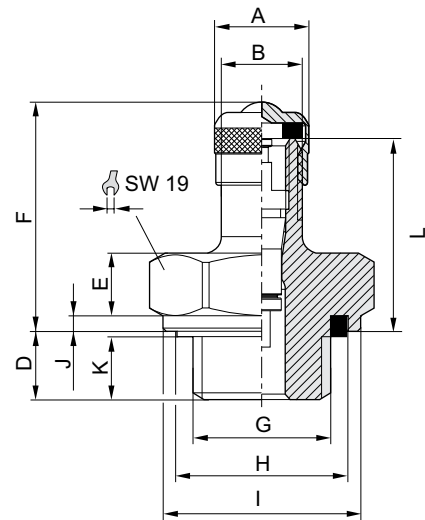
Материалы:	
Винт	Латунь
Корпус	Латунь

Fig. 1



23287

Fig. 2

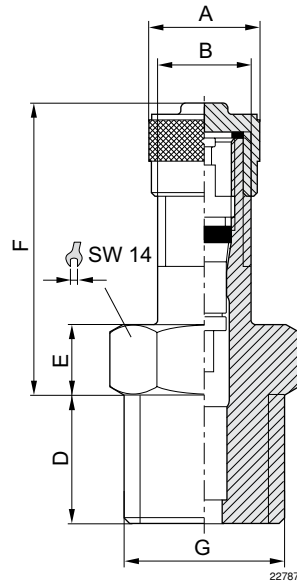


22788

Пневмоцилиндры бесштоковые ► Балонные цилиндры

Серия VCP
Принадлежности

Fig. 3



Номер материала	Присоединение G	ØA	B 1)	D	E	F	H	I	J	K 2)	L	Рис.
R412007945	G 1/8	9,5	8	9	5	27					24	Fig. 1
3900040040	G 1/4	9	8	6,5	6	22	16,5	18,9	1,5	5,5	18,5	Fig. 2
R412010046	1/4-18 NPTF	9,5	8	11	6	25						Fig. 3

1) 8V1-1
ETRT0 V0.07.3
2) Мин.

Серия VCP

Принадлежности

AVENTICS GmbH
Ulmer Straße 4
30880 Laatzen, GERMANY
Phone +49 511 2136-0
Fax +49 511 2136-269
www.aventics.com
info@aventics.com



Дополнительные адреса
можно найти на сайте
www.aventics.com/contact

**Официальный дистрибьютор
и системный интегратор
на территории Российской Федерации**

**ООО «Акетон»
www.pnshop.ru**

**+7 495 777-02-25
info@aketon.ru**

107241, Россия, г. Москва, ул. Иркутская, д. 1

www.pnshop.ru

**Локализованное в России сборочное производство
клапанных систем AVENTICS серии ES05**

Используйте представленную продукцию AVENTICS только в промышленном секторе. Перед началом использования изделия внимательно и полностью прочитайте документацию по изделию. Соблюдайте действующие инструкции и законы соответствующей страны. Для гарантии безопасного использования изделий при их интеграции в установки учитывайте данные изготовителя системы. Приведенные данные служат исключительно для описания изделия. Наши данные не могут быть использованы для заключения относительно определенного свойства или пригодности для определенной области применения. Данная информация не освобождает пользователя от собственных оценок и самостоятельных проверок. Необходимо учитывать, что изделия подвергаются естественному процессу износа и старения.

29-06-2016

Конфигурация на титульном листе представлена в качестве примера. Поставляемое изделие может отличаться от изображения на рисунке. Компания сохраняет за собой право на внесение изменений. © AVENTICS S.à r.l., все права сохраняются, в том числе в случае заявки на предоставление правовой охраны. Любое право распоряжения, такое как право копирования и передачи сохраняется за нами. PDF он-лайн