

Блоки подготовки воздуха ► Блоки подготовки воздуха и компоненты

Стандартная маслянка для масляного тумана, Серия AS2-LBS

► G 1/4 - G 3/8



00121761

Конструкция	Масленка для масляного тумана, может быть смонтирован в блок
Монтажное положение	вертикальный
Рабочее давление мин./макс.	0,5 bar / 16 bar
Рабочая среда	Сжатый воздух Нейтральные газы
Температура среды мин./макс.	-10 °C / +50 °C
Окружающая температура мин./макс.	-10 °C / +50 °C
Объем резервуара маслораспылителя	40 см³
Вид наполнения	полуавтоматическое наполнение маслом во время работы ручное наполнение маслом
Сорт масла	HLP 32 (DIN 51 524 - ISO VG 32) HLP 68 (DIN 51 524 - ISO VG 68)
Материалы:	
Корпус	Полиамид
Передняя панель	Акрилонитрил-бутадиенстирол
Уплотнения	Акрилонитрил-бутадиен-каучук
Резьбовая втулка	Цинковое литье под давлением

Технические примечания

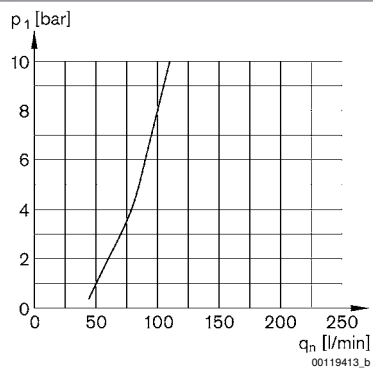
- Точка росы при номинальном давлении должна лежать, по крайней мере, на 15 °C ниже температуры окружающей и рабочей среды, и должна составлять макс. 3 °C.
- Электрический опрос уровня только датчиком ST6 с герконом, держатель датчика входит в объем поставки.
- Общее установленное количество капель попадает в нагнетательную систему
- Ручное наполнение маслом возможно во время работы
- Дозирование масла при 1000 л/мин [капли/мин.]: 1-2

	Присоединение	Qn	Ресиверы	Защитная сетка	Вес	Прим.	Номер материала
		[л/мин]			[кг]		
	G 1/4	2800	Поликарбонат	Полиамид	0,229	2)	R412006225
	G 1/4	2800	Поликарбонат	Полиамид		1)	R412006226
	G 1/4	2800	Цинковое литье под давлением со смотровым стеклом	-		2)	R412006229
	G 3/8	3100	Поликарбонат	Полиамид		2)	R412006231
	G 3/8	3100	Поликарбонат	Полиамид		1)	R412006232
	G 3/8	3100	Цинковое литье под давлением со смотровым стеклом	-		2)	R412006235

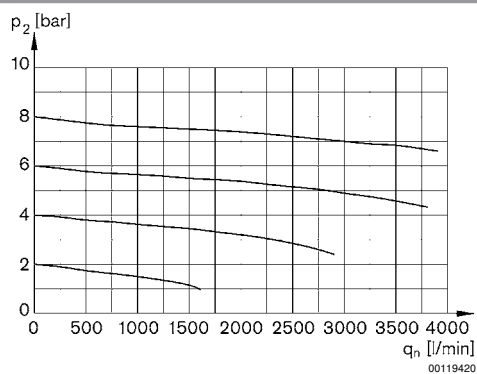
- 1) Электрический опрос уровня
 2) Подходит для ATEX: II 2G2D T4X
 Номинальный расход Qn при p1=6,3 бар и Δp = 1 бар

Стандартная маслянка для масляного тумана, Серия AS2-LBS

▶ G 1/4 - G 3/8

Граница срабатывания маслораспылителя


p1 = рабочее давление
qn = номинальный поток

Расходная характеристика


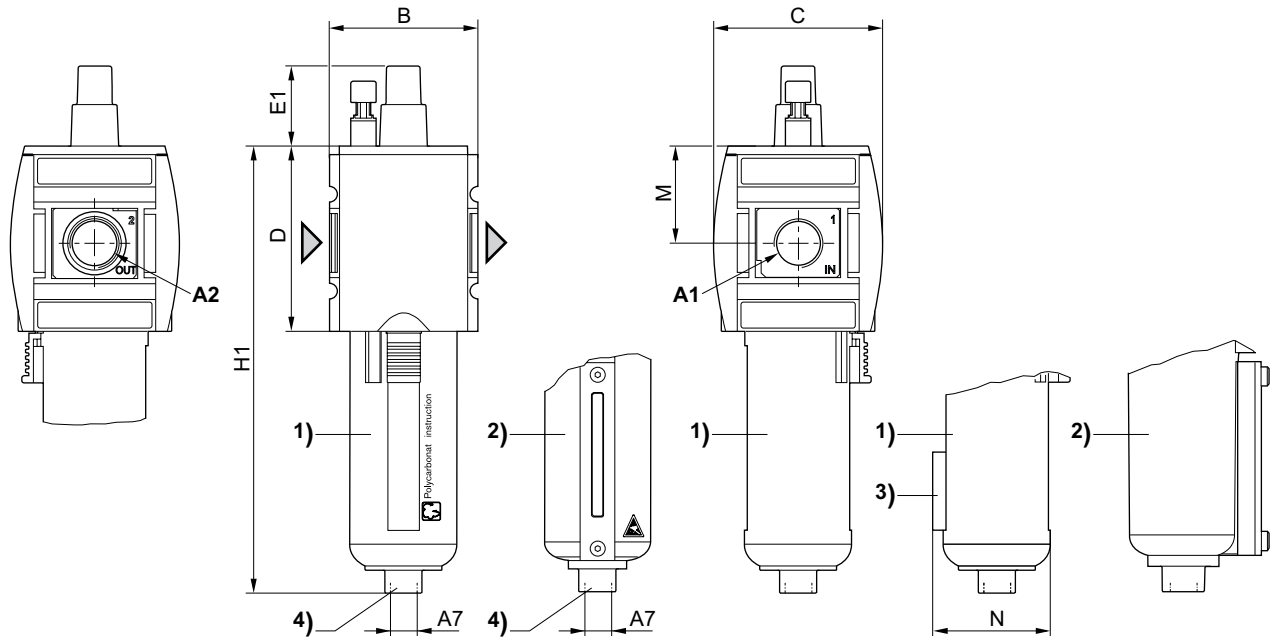
p2 = Вторичное давление
qn = Номинальный расход

Блоки подготовки воздуха ► Блоки подготовки воздуха и компоненты

Стандартная маслянка для масляного тумана, Серия AS2-LBS

► G 1/4 - G 3/8

Габариты



00121354

A1 = Вход

A2 = Выход

- 1) Пластмассовый резервуар и полимерный защитный кожух со смотровым окном
- 2) Металлический резервуар со смотровым стеклом
- 3) Держатель для датчика
- 4) Присоединение для полуавтоматического наполнения маслом

A1	A2	A7	B	C	D	E1	H1	M	N				
G 1/4	G 1/4	G 1/8	52	59	65	29,5	157	34	42,5				
G 3/8	G 3/8	G 1/8	52	59	65	29,5	157	34	42,5				