

## Блоки подготовки воздуха ► Блоки подготовки воздуха и компоненты

## Регулирующий клапан, Серия AS1-RGS

► G 1/4 ► Подача воздуха: слева ► Qn=1000 l/min ► Управление: ручной



00137239

Монтажное положение  
Рабочее давление мин./макс.  
Рабочая среда

Температура среды мин./макс.  
Окружающая температура мин./макс.  
Тип регулятора

Функция регулятора

Диапазон регулирования мин./макс.

Материалы:

Корпус  
Передняя панель  
Уплотнения

Произвольно  
См. таблицу внизу

Сжатый воздух  
Нейтральные газы  
-10 °C / +50 °C  
-10 °C / +50 °C

Мембранные регулирующие клапаны, может быть смонтирован в блок

со сбросом излишнего давления из вторичного контура при превышении давления настройки (> 3 bar)

См. таблицу внизу

Полиамид  
Акрилонитрил-бутадиенстирол  
Акрилонитрил-бутадиен-каучук

## Технические примечания

- Точка росы при номинальном давлении должна лежать, по крайней мере, на 15 °C ниже температуры окружающей и рабочей среды, и должна составлять макс. 3 °C.

		Присоединение	Qn	Рабочее давление	Диапазон регулирования	Вес	Рис.		Номер материала
				мин./макс.	мин. - макс.				
			[л/мин]	[бар]	[бар]				
		G 1/4	1000	0,2 / 12	0,2 - 4	0,209	Fig. 1	1)	<b>R412014627</b>
				0,5 / 12	0,5 - 8				<b>R412014628</b>
				0,5 / 12	0,5 - 10				<b>R412014629</b>
	-	G 1/4	1000	0,2 / 12	0,2 - 4	0,206	Fig. 2	2)	<b>R412014633</b>
				0,5 / 12	0,5 - 8				<b>R412014634</b>
				0,5 / 12	0,5 - 10				<b>R412014635</b>

1) Манометр прилагается отдельно

2) Манометр следует заказать отдельно

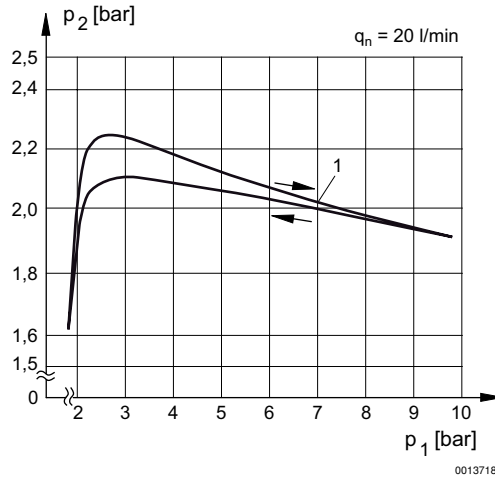
Макс. Ø манометра в заблокированном состоянии [мм]: 40

Номинальный расход Qn при p1=6,3 бар и Δp = 1 бар

**Регулирующий клапан, Серия AS1-RGS**

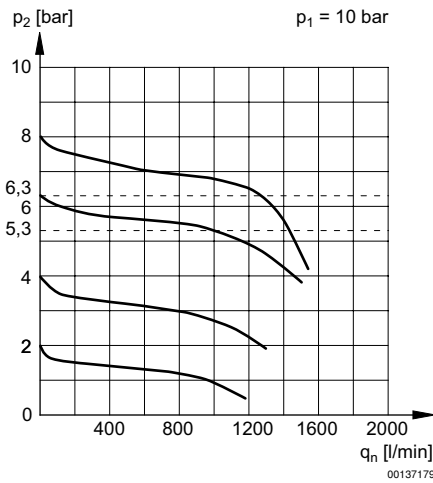
▶ G 1/4 ▶ Подача воздуха: слева ▶  $Q_n=1000$  l/min ▶ Управление: ручной

**Характеристика давления**



$p_1$  = рабочее давление  
 $p_2$  = вторичное давление  
 $q_n$  = номинальный расход  
 1) = Исходная точка

**Расходная характеристика**



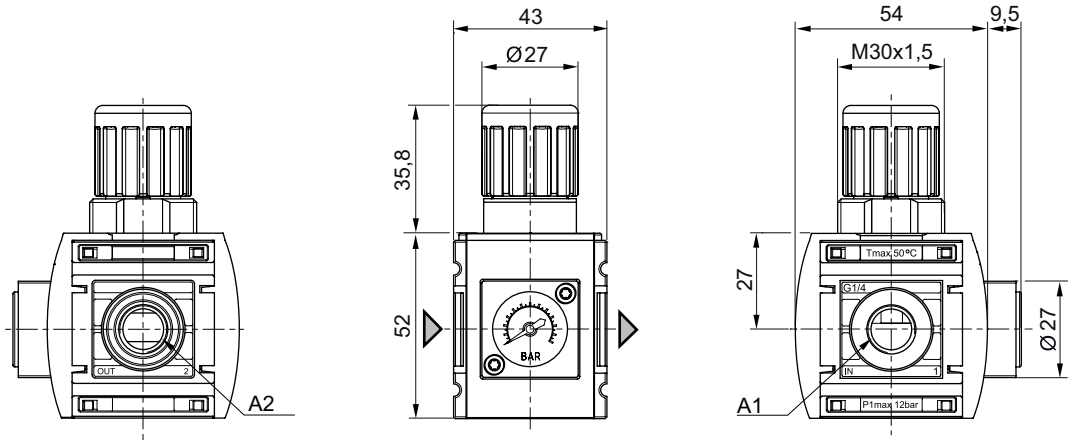
$p_1$  = рабочее давление  
 $p_2$  = вторичное давление  
 $q_n$  = номинальный расход

Блоки подготовки воздуха ► Блоки подготовки воздуха и компоненты

## Регулирующий клапан, Серия AS1-RGS

► G 1/4 ► Подача воздуха: слева ► Qn=1000 l/min ► Управление: ручной

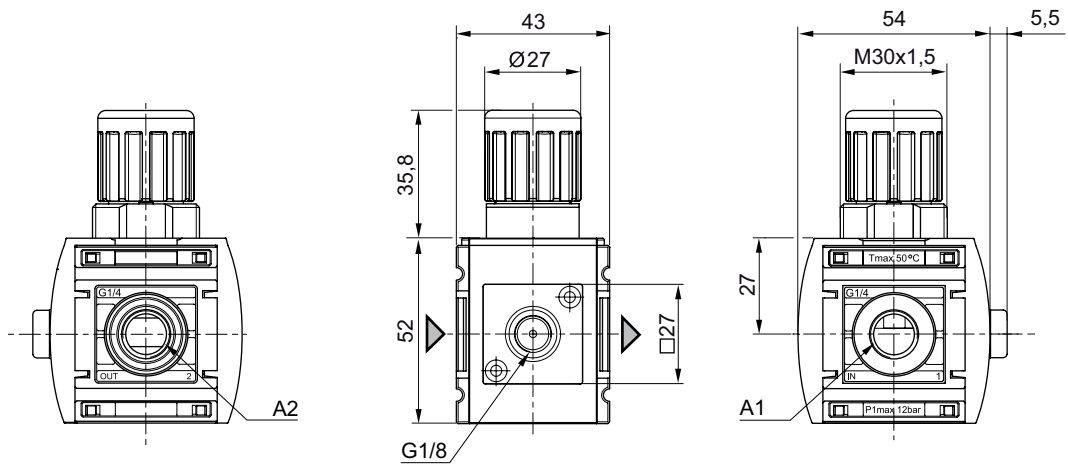
Габариты, Fig. 1



00137162

A1 = Вход  
A2 = Выход

Габариты, Fig. 2



00138457

A1 = Вход  
A2 = Выход